

Przeznaczenie produktu	Łącznik krzywkowy w obudowie GX20		
Seria produktu	GX20		
Charakterystyka ogólna			
Schemat przełączenia	26 - Przełącznik zmiany kierunku obrotów do silnika 3F, z samoczynnym powrotem		
N° of elements	3		
Rodzaj montażu	P - wersja w obudowie z tworzywa sztucznego z czarnym pokrętkiem		
Właściwości styków			
Znamionowe napięcie izolacji U_i	IEC/EN	V	690
	UL/CSA	V	600
Znamionowe napięcie udarowe U_{imp}		kV	6
Prąd cieplny umowny I_{th}	IEC/EN	A	20
	UL/CSA	A	15
Znamionowe napięcie robocze		V	440
Znamionowe napięcie udarowe		kV	4
Maksymalna wartość bezpiecznika (gG) do ochrony zwarciowej I_n	10 kA	A	20
	15 kA	A	20
	25 kA	A	20
Prąd udarowy wytrzymywany I_{cw}	1 s	kA	250
Przewodność			10/5 mA/V
Prąd roboczy I_e IEC/EN			
AC1/AC21A		A	20
AC15	110 V	A	10
	220/230 V	A	8
	380/400 V	A	6
	660/690 V	A	1.5
Znamionowa moc robocza w AC			
Trójfazowy AC-3	220/230 V	kW	3.7
	380/440 V	kW	5.5
	500/690 V	kW	5.5
Jednofazowy AC-3	110 V	kW	0.75
	220/230 V	kW	1.8
	380/440 V	kW	3
Trójfazowy AC23A	220/230 V	kW	4

	380/440 V	kW	7.5
	500/690 V	kW	7.5
<hr/>			
Jednofazowy AC23A			
	110 V	kW	0.75
	220/230 V	kW	2.2
	380/440 V	kW	3.5
<hr/>			
Znamionowy prąd roboczy w DC			
DC21A			
	48 V	A	20
	60 V	A	20
	110 V	A	4
	220 V	A	0.6
	440 V	A	0.25
<hr/>			
DC23A (pola szeregowo)			
	24 V	A	20 (1)
	48 V	A	20 (2)
	60 V	A	20 (3)
	110 V	A	10 (3)
	220 V	A	8 (4)
<hr/>			
DC13			
	24 V	A	20
	48 V	A	16
	60 V	A	12
	110 V	A	1
	220 V	A	0.4
	440 V	A	0.15
<hr/>			
Rozproszenie mocy		W	0.6
Właściwości mechaniczne			
Zacisk śrubowy			M3
Moment obrotowy dokręcania zacisków maks.		Nm	0.8
<hr/>			
Rozmiar przewodu			
AWG - Przewód sztywny			
	min.	AWG	20
	maks.	AWG	12
<hr/>			
AWG - Przewód elastyczny			
	min.	AWG	20
	maks.	AWG	12
<hr/>			
Przekrój przewodu (IEC) - Przewód elastyczny			
	min.	mm ²	0.5
	maks.	mm ²	2.5
<hr/>			
Przekrój przewodu (IEC) - Przewód sztywny			
	min.	mm ²	0.5
	maks.	mm ²	2.5
<hr/>			
Trwałość mechaniczna		cycles	1X10 ⁶
Dane techniczne UL			
Sterowanie bezpośrednie silnika (UL/CSA-DOL)			
dla trójfazowego silnika			
	120 V	HP	1.5
	240 V	HP	3
	480 V	HP	5
	600 V	HP	5
<hr/>			
dla jednofazowego silnika			
	120 V	HP	0.75
	240 V	HP	1.5

Warunki otoczenia

Temperatura

Temperatura pracy

min. °C -25
maks. °C +55

Temperatura składowania

min. °C -40
maks. °C +70

Odporność i zabezpieczenie

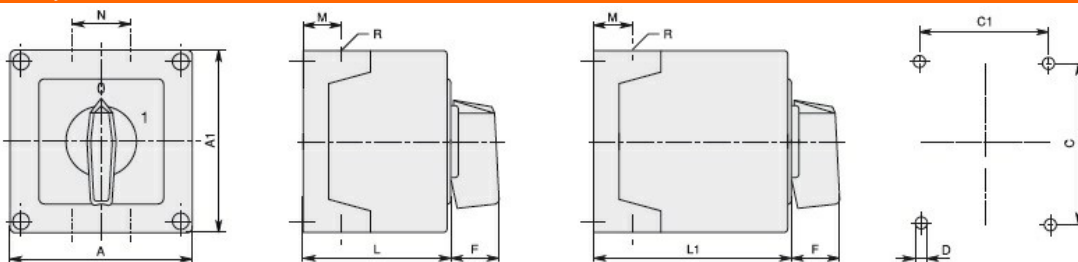
Stopień ochrony IP od frontu

IP65

Stopień ochrony IP zacisków

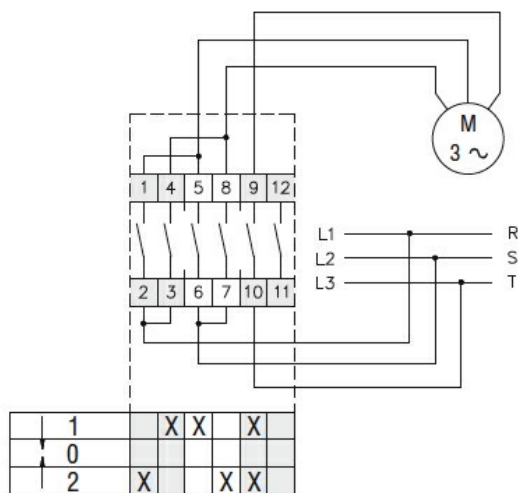
IP20

Wymiary



GX16	90x90	1-2	3-5	90	90	79	79	4.5	25	19	30	71.3	98.3	4xPG16	IP65
GX20		1-2	3-5												
GX16	110x110	1-3	4-7												
GX20		1-3	4-7												
GX32		1-2	3-4	110	110	98.4	83	4.5	32	21	39.5	85.5	119.5	4xPG21	IP65
GX40		1-2	3-4												

Schemat połączeń elektrycznych



Certyfikaty i zgodność

Zgodność

IEC/EN/BS 60947-1

IEC/EN/BS 60947-3

IEC/EN/BS 60947-5-1

IEC/EN/BS 61058-1

Certyfikaty

EAC

Klasyfikacja ETIM

ETIM 8,0

EC001029 -
Przełącznik,
kompletny