

Przeznaczenie produktu	Łączniki krzywkowe		
Seria produktu	GX20		
Charakterystyka ogólna			
Schemat przełączenia	26 - Przełącznik zmiany kierunku obrotów do silnika 3F, z samoczynnym powrotem		
N° of elements	3		
Rodzaj montażu	O88 - wersja do montażu na płycie z żółto/czerwonym pokrętkiem blokowanym w pozycji 0, sprzęgło i osłony zacisków		
Właściwości styków			
Znamionowe napięcie izolacji U_i	IEC/EN	V	690
	UL/CSA	V	600
Znamionowe napięcie udarowe U_{imp}		kV	6
Prąd cieplny umowny I_{th}	IEC/EN	A	20
	UL/CSA	A	15
Znamionowe napięcie robocze		V	440
Znamionowe napięcie udarowe		kV	4
Maksymalna wartość bezpiecznika (gG) do ochrony zwarciowej I_n	10 kA	A	20
	15 kA	A	20
	25 kA	A	20
Prąd udarowy wytrzymywany I_{cw}	1 s	kA	250
Przewodność			10/5 mA/V
Prąd roboczy I_e IEC/EN			
AC1/AC21A		A	20
AC15			
	110 V	A	10
	220/230 V	A	8
	380/400 V	A	6
	660/690 V	A	1.5
Znamionowa moc robocza w AC			
Trójfazowy AC-3			
	220/230 V	kW	3.7
	380/440 V	kW	5.5
	500/690 V	kW	5.5
Jednofazowy AC-3			
	110 V	kW	0.75
	220/230 V	kW	1.8
	380/440 V	kW	3

ŁĄCZNIK KRZYWKOWY SERII GX, PRZEŁĄCZNIK ZMIANY KIERUNKU OBROTÓW SILNIKA 3 FAZOWEGO, Z POWROTEM DO POZYCJI 0, 20A, DO MONTAŻU WEWNĄTRZ SZAFY, Z ŻÓŁTO/CZERWONYM POKRĘTŁEM BLOKOWANYM W POZYCJI 0, TRZPIENIEM, OSŁONAMI ZACISKÓW I TABLICZKĄ 48X48MM

Trójfazowy AC23A	220/230 V	kW	4
	380/440 V	kW	7.5
	500/690 V	kW	7.5
Jednofazowy AC23A	110 V	kW	0.75
	220/230 V	kW	2.2
	380/440 V	kW	3.5

Znamionowy prąd roboczy w DC

DC21A	48 V	A	20
	60 V	A	20
	110 V	A	4
	220 V	A	0.6
	440 V	A	0.25
DC23A (poła szeregowo)	24 V	A	20 (1)
	48 V	A	20 (2)
	60 V	A	20 (3)
	110 V	A	10 (3)
	220 V	A	8 (4)
DC13	24 V	A	20
	48 V	A	16
	60 V	A	12
	110 V	A	1
	220 V	A	0.4
440 V	A	0.15	

Rozproszenie mocy	W	0.6
-------------------	---	-----

Właściwości mechaniczne

Zacisk śrubowy	M3
----------------	----

Moment obrotowy dokręcania zacisków maks.	Nm	0.8
---	----	-----

Rozmiar przewodu

AWG - Przewód sztywny	min.	AWG	20
	maks.	AWG	12

AWG - Przewód elastyczny	min.	AWG	20
	maks.	AWG	12

Przekrój przewodu (IEC) - Przewód elastyczny	min.	mm ²	0.5
	maks.	mm ²	2.5

Przekrój przewodu (IEC) - Przewód sztywny	min.	mm ²	0.5
	maks.	mm ²	2.5

Trwałość mechaniczna	cycles	1X10 ⁶
----------------------	--------	-------------------

Dane techniczne UL

Sterowanie bezpośrednie silnika (UL/CSA-DOL)

dla trójfazowego silnika	120 V	HP	1.5
	240 V	HP	3
	480 V	HP	5
	600 V	HP	5

dla jednofazowego silnika

ŁĄCZNIK KRZYWKOWY SERII GX, PRZEŁĄCZNIK ZMIANY KIERUNKU OBROTÓW SILNIKA 3 FAZOWEGO, Z POWROTEM DO POZYCJI 0, 20A, DO MONTAŻU WEWNĄTRZ SZAFY, Z ŻÓŁTO/CZERWONYM POKRĘTŁEM BLOKOWANYM W POZYCJI 0, TRZPIENIEM, OSŁONAMI ZACISKÓW I TABLICZKĄ 48X48MM

120 V	HP	0.75
240 V	HP	1.5

Warunki otoczenia

Temperatura

Temperatura pracy

min.	°C	-25
maks.	°C	+55

Temperatura składowania

min.	°C	-40
maks.	°C	+70

Odporność i zabezpieczenie

Stopień ochrony IP od frontu

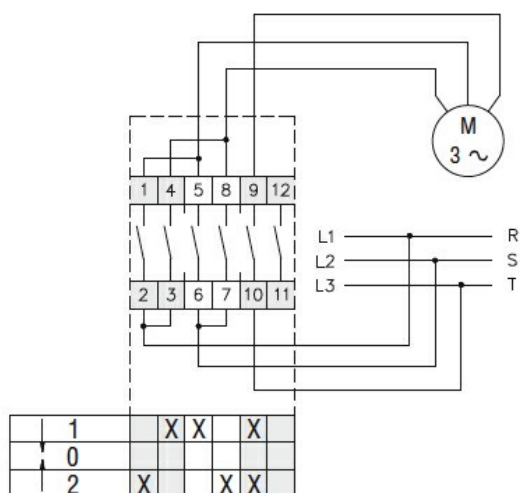
IP65

Stopień ochrony IP zacisków

IP20

Wymiary

Schemat połączeń elektrycznych



Certyfikaty i zgodność

Zgodność

CSA C22.2 n° 14

IEC/EN/BS 60947-1

IEC/EN/BS 60947-3

IEC/EN/BS 60947-5-1

IEC/EN/BS 61058-1

UL60947-4-1

Certyfikaty

cULus

EAC

Klasyfikacja ETIM

ETIM 8,0

EC001029 -
Przełącznik,
kompletny