

Przeznaczenie produktu	Łączniki krzywkowe		
Seria produktu	GX20		
<b>Charakterystyka ogólna</b>			
Schemat przełączenia	13 - Przełącznik dwubiegunowy, do silników Dahlandera, 1-0-2		
N° of elements	4		
Rodzaj montażu	O88 - wersja do montażu na płycie z żółto/czerwonym pokrętle blokowanym w pozycji 0, sprzęgło i osłony zacisków		
<b>Właściwości styków</b>			
Znamionowe napięcie izolacji Ui	IEC/EN	V	690
	UL/CSA	V	600
Znamionowe napięcie udarowe Uimp		kV	6
Prąd cieplny umowny Ith	IEC/EN	A	20
	UL/CSA	A	15
Znamionowe napięcie robocze		V	440
Znamionowe napięcie udarowe		kV	4
Maksymalna wartość bezpiecznika (gG) do ochrony zwarciowej In	10 kA	A	20
	15 kA	A	20
	25 kA	A	20
Prąd udarowy wytrzymywany Icw	1 s	kA	250
Przewodność			10/5 mA/V
Prąd roboczy Ie IEC/EN			
AC1/AC21A		A	20
AC15			
	110 V	A	10
	220/230 V	A	8
	380/400 V	A	6
	660/690 V	A	1.5
Znamionowa moc robocza w AC			
Trójfazowy AC-3			
	220/230 V	kW	3.7
	380/440 V	kW	5.5
	500/690 V	kW	5.5
Jednofazowy AC-3			
	110 V	kW	0.75
	220/230 V	kW	1.8
	380/440 V	kW	3
Trójfazowy AC23A			

ŁĄCZNIK KRZYWKOWY SERII GX, PRZEŁĄCZNIK SILNIKA DWUBIEGUNOWEGO 1-0-2, UKŁAD DAHLANDERA, 20A, DO MONTAŻU WEWNĄTRZ SZAFY, Z ŻÓŁTO/CZERWONYM POKRĘTŁEM BLOKOWANYM W POZYCJI 0, TRZPIENIEM, OSŁONAMI ZACISKÓW I TABLICZKĄ 48X48MM

	220/230 V	kW	4
	380/440 V	kW	7.5
	500/690 V	kW	7.5
<hr/>			
Jednofazowy AC23A	110 V	kW	0.75
	220/230 V	kW	2.2
	380/440 V	kW	3.5
<hr/>			
Znamionowy prąd roboczy w DC			
DC21A	48 V	A	20
	60 V	A	20
	110 V	A	4
	220 V	A	0.6
	440 V	A	0.25
<hr/>			
DC23A (poła szeregowo)	24 V	A	20 (1)
	48 V	A	20 (2)
	60 V	A	20 (3)
	110 V	A	10 (3)
	220 V	A	8 (4)
<hr/>			
DC13	24 V	A	20
	48 V	A	16
	60 V	A	12
	110 V	A	1
	220 V	A	0.4
	440 V	A	0.15
<hr/>			
Rozproszenie mocy		W	0.6
<b>Właściwości mechaniczne</b>			
Zacisk śrubowy			M3
Moment obrotowy dokręcania zacisków maks.		Nm	0.8
<hr/>			
Rozmiar przewodu			
AWG - Przewód sztywny	min.	AWG	20
	maks.	AWG	12
<hr/>			
AWG - Przewód elastyczny	min.	AWG	20
	maks.	AWG	12
<hr/>			
Przekrój przewodu (IEC) - Przewód elastyczny	min.	mm <sup>2</sup>	0.5
	maks.	mm <sup>2</sup>	2.5
<hr/>			
Przekrój przewodu (IEC) - Przewód sztywny	min.	mm <sup>2</sup>	0.5
	maks.	mm <sup>2</sup>	2.5
<hr/>			
Trwałość mechaniczna		cycles	1X10 <sup>6</sup>
<b>Dane techniczne UL</b>			
Sterowanie bezpośrednie silnika (UL/CSA-DOL) dla trójfazowego silnika	120 V	HP	1.5
	240 V	HP	3
	480 V	HP	5
	600 V	HP	5
<hr/>			
dla jednofazowego silnika	120 V	HP	0.75

240 V HP 1.5

**Warunki otoczenia**

Temperatura

Temperatura pracy

min. °C -25  
maks. °C +55

Temperatura składowania

min. °C -40  
maks. °C +70

**Odporność i zabezpieczenie**

Stopień ochrony IP od frontu

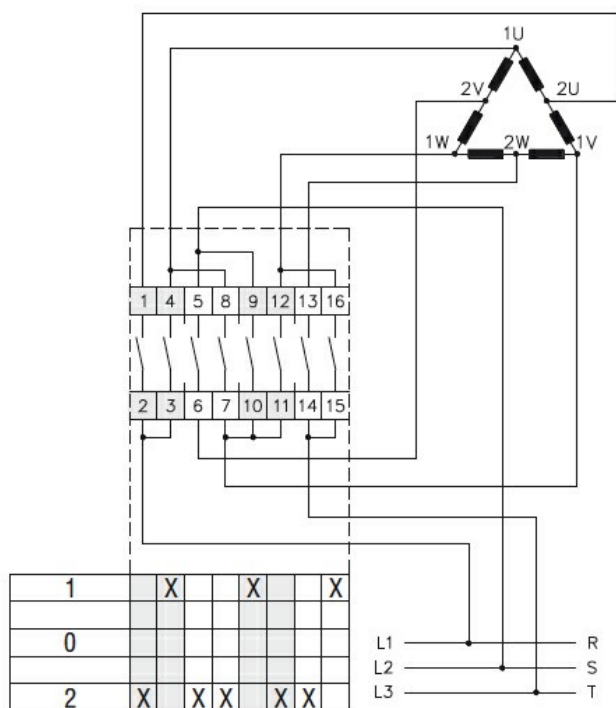
IP65

Stopień ochrony IP zacisków

IP20

**Wymiary**

**Schemat połączeń elektrycznych**



**Certyfikaty i zgodność**

Zgodność

CSA C22.2 n° 14

IEC/EN/BS 60947-1

IEC/EN/BS 60947-3

IEC/EN/BS 60947-5-1

IEC/EN/BS 61058-1

UL60947-4-1

Certyfikaty

cULus

EAC

**Klasyfikacja ETIM**

ETIM 8,0

EC001029 -  
Przełącznik,  
kompletny