



Przeznaczenie produktu

Łączniki  
krzywkowe  
GX20

Seria produktu

Charakterystyka ogólna

Schemat przełączenia

03 - Rozłącznik,  
samoczynny  
powrót, 3 polowy

N° of elements

2

Rodzaj montażu

U11 - wersja do  
montażu  
tablicowego z  
czarnym  
pokrętkiem bez  
tabliczki  
przedniej, do  
montażu w  
otworze o  
średnicy 22mm

Właściwości styków

Znamionowe napięcie izolacji  $U_i$

|        |   |     |
|--------|---|-----|
| IEC/EN | V | 690 |
| UL/CSA | V | 600 |

Znamionowe napięcie udarowe  $U_{imp}$

|    |   |
|----|---|
| kV | 6 |
|----|---|

Prąd cieplny umowny  $I_{th}$

|        |   |    |
|--------|---|----|
| IEC/EN | A | 20 |
| UL/CSA | A | 15 |

Znamionowe napięcie robocze

|   |     |
|---|-----|
| V | 440 |
|---|-----|

Znamionowe napięcie udarowe

|    |   |
|----|---|
| kV | 4 |
|----|---|

Maksymalna wartość bezpiecznika (gG) do ochrony zwarciowej  $I_n$

|       |   |    |
|-------|---|----|
| 10 kA | A | 20 |
| 15 kA | A | 20 |
| 25 kA | A | 20 |

Prąd udarowy wytrzymywany  $I_{cw}$

|     |    |     |
|-----|----|-----|
| 1 s | kA | 250 |
|-----|----|-----|

Przewodność

|           |
|-----------|
| 10/5 mA/V |
|-----------|

Prąd roboczy  $I_e$  IEC/EN

AC1/AC21A

|   |    |
|---|----|
| A | 20 |
|---|----|

AC15

|           |   |     |
|-----------|---|-----|
| 110 V     | A | 10  |
| 220/230 V | A | 8   |
| 380/400 V | A | 6   |
| 660/690 V | A | 1.5 |

Znamionowa moc robocza w AC

Trójfazowy AC-3

|           |    |     |
|-----------|----|-----|
| 220/230 V | kW | 3.7 |
|-----------|----|-----|

|  |           |                 |                   |
|--|-----------|-----------------|-------------------|
|  | 380/440 V | kW              | 5.5               |
|  | 500/690 V | kW              | 5.5               |
| <hr/>  |           |                 |                   |
| Jednofazowy AC-3                             | 110 V     | kW              | 0.75              |
|  | 220/230 V | kW              | 1.8               |
|  | 380/440 V | kW              | 3                 |
| <hr/>  |           |                 |                   |
| Trójfazowy AC23A                             | 220/230 V | kW              | 4                 |
|  | 380/440 V | kW              | 7.5               |
|  | 500/690 V | kW              | 7.5               |
| <hr/>  |           |                 |                   |
| Jednofazowy AC23A                            | 110 V     | kW              | 0.75              |
|  | 220/230 V | kW              | 2.2               |
|  | 380/440 V | kW              | 3.5               |
| <hr/>  |           |                 |                   |
| Znamionowy prąd roboczy w DC                 |           |                 |                   |
| DC21A  | 48 V      | A               | 20                |
|  | 60 V      | A               | 20                |
|  | 110 V     | A               | 4                 |
|  | 220 V     | A               | 0.6               |
|  | 440 V     | A               | 0.25              |
| <hr/>  |           |                 |                   |
| DC23A (poła szeregowo)                       | 24 V      | A               | 20 (1)            |
|  | 48 V      | A               | 20 (2)            |
|  | 60 V      | A               | 20 (3)            |
|  | 110 V     | A               | 10 (3)            |
|  | 220 V     | A               | 8 (4)             |
| <hr/>  |           |                 |                   |
| DC13   | 24 V      | A               | 20                |
|  | 48 V      | A               | 16                |
|  | 60 V      | A               | 12                |
|  | 110 V     | A               | 1                 |
|  | 220 V     | A               | 0.4               |
|  | 440 V     | A               | 0.15              |
| <hr/>  |           |                 |                   |
| Rozproszenie mocy                            |           | W               | 0.6               |
| <hr/>  |           |                 |                   |
| <b>Właściwości mechaniczne</b>               |           |                 |                   |
| Zacisk śrubowy                               |           |                 | M3                |
| Moment obrotowy dokręcania zacisków maks.    |           | Nm              | 0.8               |
| <hr/>  |           |                 |                   |
| Rozmiar przewodu                             |           |                 |                   |
| AWG - Przewód sztywny                        | min.      | AWG             | 20                |
|  | maks.     | AWG             | 12                |
| <hr/>  |           |                 |                   |
| AWG - Przewód elastyczny                     | min.      | AWG             | 20                |
|  | maks.     | AWG             | 12                |
| <hr/>  |           |                 |                   |
| Przekrój przewodu (IEC) - Przewód elastyczny | min.      | mm <sup>2</sup> | 0.5               |
|  | maks.     | mm <sup>2</sup> | 2.5               |
| <hr/>  |           |                 |                   |
| Przekrój przewodu (IEC) - Przewód sztywny    | min.      | mm <sup>2</sup> | 0.5               |
|  | maks.     | mm <sup>2</sup> | 2.5               |
| <hr/>  |           |                 |                   |
| Trwałość mechaniczna                         |           | cycles          | 1X10 <sup>6</sup> |

**Dane techniczne UL**

Sterowanie bezpośrednie silnika (UL/CSA-DOL)

dla trójfazowego silnika

|       |    |     |
|-------|----|-----|
| 120 V | HP | 1.5 |
| 240 V | HP | 3   |
| 480 V | HP | 5   |
| 600 V | HP | 5   |

dla jednofazowego silnika

|       |    |      |
|-------|----|------|
| 120 V | HP | 0.75 |
| 240 V | HP | 1.5  |

### Warunki otoczenia

Temperatura

Temperatura pracy

|       |    |     |
|-------|----|-----|
| min.  | °C | -25 |
| maks. | °C | +55 |

Temperatura składowania

|       |    |     |
|-------|----|-----|
| min.  | °C | -40 |
| maks. | °C | +70 |

### Odporność i zabezpieczenie

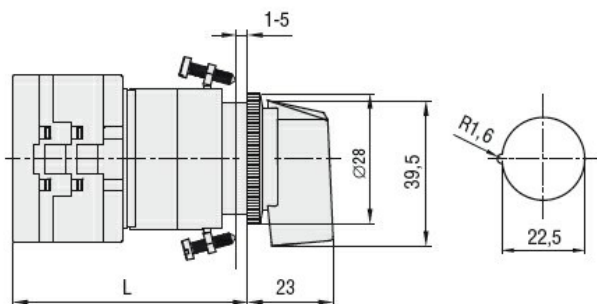
Stopień ochrony IP od frontu

IP65

Stopień ochrony IP zacisków

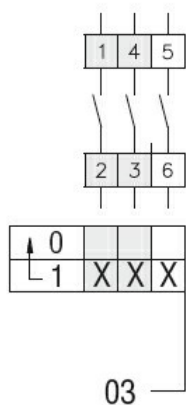
IP20

### Wymiary



| Series      | L  |      |       |       |
|-------------|----|------|-------|-------|
|             | 1  | 2    | 3...8 |       |
| <b>GX16</b> | 54 | 62.5 | 71    | 147.5 |
| <b>GX20</b> | 54 | 62.5 | 71    | 147.5 |

### Schemat połączeń elektrycznych



### Certyfikaty i zgodność

Zgodność

CSA C22.2 n° 14

IEC/EN/BS 60947-1

---

IEC/EN/BS 60947-3

---

IEC/EN/BS 60947-5-1

---

IEC/EN/BS 61058-1

---

UL60947-4-1

Certyfikaty

---

cULus

---

EAC

### Klasyfikacja ETIM

ETIM 8,0

EC001029 -  
Przełącznik,  
kompletny