

| | | | |
|--|---|----|-----------|
| Przeznaczenie produktu | Łączniki krzywkowe | | |
| Seria produktu | GX16 | | |
| Charakterystyka ogólna | | | |
| Schemat przełączenia | 26 - Przełącznik zmiany kierunku obrotów do silnika 3F, z samoczynnym powrotem | | |
| N° of elements | 3 | | |
| Rodzaj montażu | U25 - wersja do montażu tablicowego z żółto/czerwonym pokrętle blokowanym w pozycji 0 i osłonami zacisków | | |
| Właściwości styków | | | |
| Znamionowe napięcie izolacji U_i | IEC/EN | V | 690 |
| | UL/CSA | V | 600 |
| Znamionowe napięcie udarowe U_{imp} | | kV | 6 |
| Prąd cieplny umowny I_{th} | IEC/EN | A | 16 |
| | UL/CSA | A | 12 |
| Znamionowe napięcie robocze | | V | 440 |
| Znamionowe napięcie udarowe | | kV | 4 |
| Maksymalna wartość bezpiecznika (gG) do ochrony zwarciowej I_n | 10 kA | A | 16 |
| | 15 kA | A | 16 |
| | 25 kA | A | 16 |
| Prąd udarowy wytrzymywany I_{cw} | 1 s | kA | 250 |
| Przewodność | | | 10/5 mA/V |
| Prąd roboczy I_e IEC/EN | | | |
| AC1/AC21A | | A | 16 |
| AC15 | 110 V | A | 10 |
| | 220/230 V | A | 8 |
| | 380/400 V | A | 4 |
| | 660/690 V | A | 1.5 |
| Znamionowa moc robocza w AC | | | |
| Trójfazowy AC-3 | 220/230 V | kW | 3.5 |
| | 380/440 V | kW | 4.5 |
| | 500/690 V | kW | 5.5 |
| Jednofazowy AC-3 | 110 V | kW | 0.55 |
| | 220/230 V | kW | 1.5 |
| | 380/440 V | kW | 2.2 |

ŁĄCZNIK KRZYWKOWY SERII GX, PRZEŁĄCZNIK ZMIANY KIERUNKU OBROTÓW SILNIKA 3 FAZOWEGO, Z POWROTEM DO POZYCJI 0, 16A, DO MONTAŻU TABLICOWEGO, Z ŻÓŁTO/CZERWONYM POKRĘTŁEM BLOKOWANYM W POZYCJI 0, OSŁONAMI ZACISKÓW I TABLICZKĄ 48X48MM

| | | | |
|-------------------|-----------|----|------|
| Trójfazowy AC23A | 220/230 V | kW | 3.7 |
| | 380/440 V | kW | 6.5 |
| | 500/690 V | kW | 7.5 |
| Jednofazowy AC23A | 110 V | kW | 0.75 |
| | 220/230 V | kW | 1.8 |
| | 380/440 V | kW | 3 |

Znamionowy prąd roboczy w DC

| | | | |
|------------------------|-------|---|--------|
| DC21A | 48 V | A | 16 |
| | 60 V | A | 16 |
| | 110 V | A | 4 |
| | 220 V | A | 0.6 |
| | 440 V | A | 0.25 |
| DC23A (poła szeregowo) | 24 V | A | 16 (1) |
| | 48 V | A | 16 (2) |
| | 60 V | A | 16 (3) |
| | 110 V | A | 10 (3) |
| | 220 V | A | 7 (4) |

| | | | |
|-------|-------|------|-----|
| DC13 | 24 V | A | 16 |
| | 48 V | A | 14 |
| | 60 V | A | 10 |
| | 110 V | A | 1 |
| | 220 V | A | 0.4 |
| 440 V | A | 0.15 | |

Rozproszenie mocy W 0.6

Właściwości mechaniczne

Zacisk śrubowy 3M

Moment obrotowy dokręcania zacisków maks. Nm 0.5

Rozmiar przewodu

| | | | |
|-----------------------|-------|-----|----|
| AWG - Przewód sztywny | min. | AWG | 20 |
| | maks. | AWG | 12 |

| | | | |
|--------------------------|-------|-----|----|
| AWG - Przewód elastyczny | min. | AWG | 20 |
| | maks. | AWG | 12 |

| | | | |
|--|-------|-----------------|-----|
| Przekrój przewodu (IEC) - Przewód elastyczny | min. | mm ² | 0.5 |
| | maks. | mm ² | 2.5 |

| | | | |
|---|-------|-----------------|-----|
| Przekrój przewodu (IEC) - Przewód sztywny | min. | mm ² | 0.5 |
| | maks. | mm ² | 2.5 |

Trwałość mechaniczna cycles 1X10⁶

Dane techniczne UL

Sterowanie bezpośrednio silnika (UL/CSA-DOL)

| | | | |
|--------------------------|-------|----|-----|
| dla trójfazowego silnika | 120 V | HP | 1.5 |
| | 240 V | HP | 3 |
| | 480 V | HP | 5 |
| | 600 V | HP | 5 |

dla jednofazowego silnika

ŁĄCZNIK KRZYWKOWY SERII GX, PRZEŁĄCZNIK ZMIANY KIERUNKU OBROTÓW SILNIKA 3 FAZOWEGO, Z POWROTEM DO POZYCJI 0, 16A, DO MONTAŻU TABLICOWEGO, Z ŻÓŁTO/CZERWONYM POKRĘTŁEM BLOKOWANYM W POZYCJI 0, OSŁONAMI ZACISKÓW I TABLICZKĄ 48X48MM

| | | |
|-------|----|------|
| 120 V | HP | 0.75 |
| 240 V | HP | 1 |

Warunki otoczenia

Temperatura

Temperatura pracy

| | | |
|-------|----|-----|
| min. | °C | -25 |
| maks. | °C | +55 |

Temperatura składowania

| | | |
|-------|----|-----|
| min. | °C | -40 |
| maks. | °C | +70 |

Odporność i zabezpieczenie

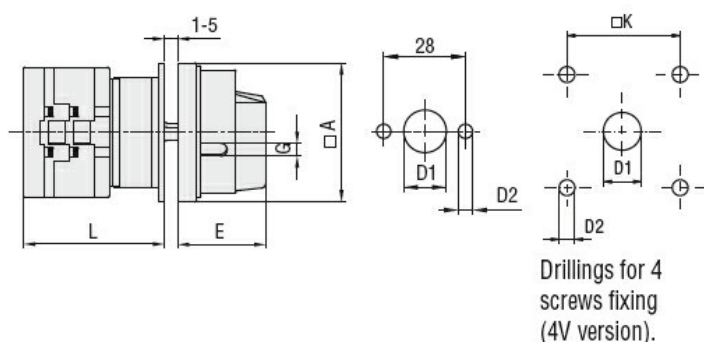
Stopień ochrony IP od frontu

IP65

Stopień ochrony IP zacisków

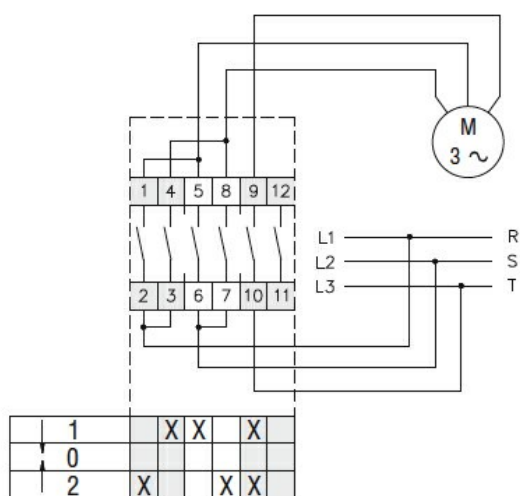
IP20

Wymiary



| Series | Dimensions | | | | | | L | | | | |
|--------|------------|----|----|------|---|----|----|------|--------|-------|--|
| | □A | D1 | D2 | E | G | □K | 1 | 2 | 3...12 | | |
| GX16 | 48 | 12 | 5 | 34.2 | 5 | 36 | 43 | 51.5 | 60 | 136.5 | |
| GX20 | 48 | 12 | 5 | 34.2 | 5 | 36 | 43 | 51.5 | 60 | 136.5 | |
| GX32 | 65 | 14 | 5 | 38 | 6 | 48 | 51 | 63 | 75 | 183 | |
| GX40 | 65 | 14 | 5 | 38 | 6 | 48 | 51 | 63 | 75 | 183 | |

Schemat połączeń elektrycznych



Certyfikaty i zgodność

Zgodność

CSA C22.2 n° 14

IEC/EN/BS 60947-1

IEC/EN/BS 60947-3

IEC/EN/BS 60947-5-1

IEC/EN/BS 61058-1

UL60947-4-1

Certyfikaty

cULus

EAC

Klasyfikacja ETIM

ETIM 8,0

EC001029 -
Przełącznik,
kompletny