

Przeznaczenie produktu				Łączniki krzywkowe
Seria produktu				GX16
<b>Charakterystyka ogólna</b>				
Schemat przełączenia				26 - Przełącznik zmiany kierunku obrotów do silnika 3F, z samoczynnym powrotem
N° of elements				3
Rodzaj montażu				O - wersja do montażu na płycie z czarnym pokrętle
<b>Właściwości styków</b>				
Znamionowe napięcie izolacji $U_i$	IEC/EN	V	690	
	UL/CSA	V	600	
Znamionowe napięcie udarowe $U_{imp}$		kV	6	
Prąd cieplny umowny $I_{th}$	IEC/EN	A	16	
	UL/CSA	A	12	
Znamionowe napięcie robocze		V	440	
Znamionowe napięcie udarowe		kV	4	
Maksymalna wartość bezpiecznika (gG) do ochrony zwarciowej $I_n$	10 kA	A	16	
	15 kA	A	16	
	25 kA	A	16	
Prąd udarowy wytrzymywany $I_{cw}$	1 s	kA	250	
Przewodność			10/5 mA/V	
Prąd roboczy $I_e$ IEC/EN				
AC1/AC21A		A	16	
AC15	110 V	A	10	
	220/230 V	A	8	
	380/400 V	A	4	
	660/690 V	A	1.5	
Znamionowa moc robocza w AC				
Trójfazowy AC-3	220/230 V	kW	3.5	
	380/440 V	kW	4.5	
	500/690 V	kW	5.5	
Jednofazowy AC-3	110 V	kW	0.55	
	220/230 V	kW	1.5	
	380/440 V	kW	2.2	
Trójfazowy AC23A	220/230 V	kW	3.7	
	380/440 V	kW	6.5	
	500/690 V	kW	7.5	
Jednofazowy AC23A				

	110 V	kW	0.75
	220/230 V	kW	1.8
	380/440 V	kW	3
<hr/>			
Znamionowy prąd roboczy w DC			
DC21A	48 V	A	16
	60 V	A	16
	110 V	A	4
	220 V	A	0.6
	440 V	A	0.25
<hr/>			
DC23A (poła szeregowo)	24 V	A	16 (1)
	48 V	A	16 (2)
	60 V	A	16 (3)
	110 V	A	10 (3)
	220 V	A	7 (4)
<hr/>			
DC13	24 V	A	16
	48 V	A	14
	60 V	A	10
	110 V	A	1
	220 V	A	0.4
	440 V	A	0.15
<hr/>			
Rozproszenie mocy		W	0.6
<b>Właściwości mechaniczne</b>			
Zacisk śrubowy			3M
Moment obrotowy dokręcania zacisków maks.		Nm	0.5
<hr/>			
Rozmiar przewodu			
AWG - Przewód sztywny	min.	AWG	20
	maks.	AWG	12
<hr/>			
AWG - Przewód elastyczny	min.	AWG	20
	maks.	AWG	12
<hr/>			
Przekrój przewodu (IEC) - Przewód elastyczny	min.	mm <sup>2</sup>	0.5
	maks.	mm <sup>2</sup>	2.5
<hr/>			
Przekrój przewodu (IEC) - Przewód sztywny	min.	mm <sup>2</sup>	0.5
	maks.	mm <sup>2</sup>	2.5
<hr/>			
Trwałość mechaniczna		cycles	1X10 <sup>6</sup>
<b>Dane techniczne UL</b>			
Sterowanie bezpośrednie silnika (UL/CSA-DOL) dla trójfazowego silnika	120 V	HP	1.5
	240 V	HP	3
	480 V	HP	5
	600 V	HP	5
<hr/>			
dla jednofazowego silnika	120 V	HP	0.75
	240 V	HP	1

**Warunki otoczenia**

Temperatura

Temperatura pracy

min.	°C	-25
maks.	°C	+55

Temperatura składowania

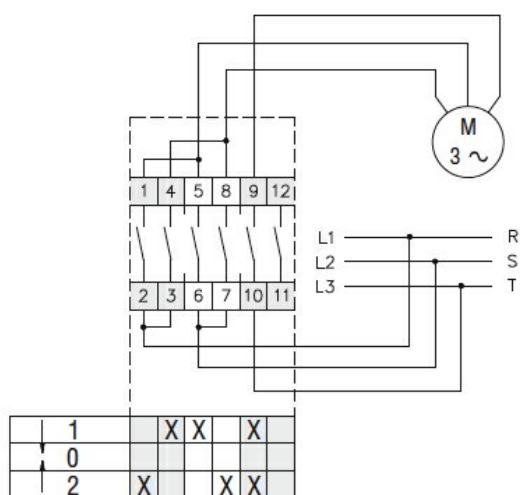
min.	°C	-40
maks.	°C	+70

**Odporność i zabezpieczenie**

Stopień ochrony IP od frontu	IP65
Stopień ochrony IP zacisków	IP20

**Wymiary**

**Schemat połączeń elektrycznych**



**Certyfikaty i zgodność**

Zgodność

- CSA C22.2 n° 14
- IEC/EN/BS 60947-1
- IEC/EN/BS 60947-3
- IEC/EN/BS 60947-5-1
- IEC/EN/BS 61058-1
- UL60947-4-1

Certyfikaty

- cULus
- EAC

**Klasyfikacja ETIM**

ETIM 8,0

EC001029 -  
Przełącznik,  
kompletny