

Przeznaczenie produktu	Łączniki krzywkowe		
Seria produktu	GX16		
Charakterystyka ogólna			
Schemat przełączenia	13 - Przełącznik dwubiegunowy, do silników Dahlandera, 1-0-2		
N° of elements	4		
Rodzaj montażu	P - wersja w obudowie z tworzywa sztucznego z czarnym pokrętle		
Właściwości styków			
Znamionowe napięcie izolacji U_i	IEC/EN	V	690
	UL/CSA	V	600
Znamionowe napięcie udarowe U_{imp}		kV	6
Prąd cieplny umowny I_{th}	IEC/EN	A	16
	UL/CSA	A	12
Znamionowe napięcie robocze		V	440
Znamionowe napięcie udarowe		kV	4
Maksymalna wartość bezpiecznika (gG) do ochrony zwarciowej I_n	10 kA	A	16
	15 kA	A	16
	25 kA	A	16
Prąd udarowy wytrzymywany I_{cw}	1 s	kA	250
Przewodność			10/5 mA/V
Prąd roboczy I_e IEC/EN			
AC1/AC21A		A	16
AC15	110 V	A	10
	220/230 V	A	8
	380/400 V	A	4
	660/690 V	A	1.5
Znamionowa moc robocza w AC			
Trójfazowy AC-3	220/230 V	kW	3.5
	380/440 V	kW	4.5
	500/690 V	kW	5.5
Jednofazowy AC-3	110 V	kW	0.55
	220/230 V	kW	1.5
	380/440 V	kW	2.2
Trójfazowy AC23A	220/230 V	kW	3.7
	380/440 V	kW	6.5
	500/690 V	kW	7.5

Jednofazowy AC23A

110 V	kW	0.75
220/230 V	kW	1.8
380/440 V	kW	3

Znamionowy prąd roboczy w DC

DC21A

48 V	A	16
60 V	A	16
110 V	A	4
220 V	A	0.6
440 V	A	0.25

DC23A (poła szeregowo)

24 V	A	16 (1)
48 V	A	16 (2)
60 V	A	16 (3)
110 V	A	10 (3)
220 V	A	7 (4)

DC13

24 V	A	16
48 V	A	14
60 V	A	10
110 V	A	1
220 V	A	0.4
440 V	A	0.15

Rozproszenie mocy

W 0.6

Właściwości mechaniczne

Zacisk śrubowy

3M

Moment obrotowy dokręcania zacisków maks.

Nm 0.5

Rozmiar przewodu

AWG - Przewód sztywny

min.	AWG	20
maks.	AWG	12

AWG - Przewód elastyczny

min.	AWG	20
maks.	AWG	12

Przekrój przewodu (IEC) - Przewód elastyczny

min.	mm ²	0.5
maks.	mm ²	2.5

Przekrój przewodu (IEC) - Przewód sztywny

min.	mm ²	0.5
maks.	mm ²	2.5

Trwałość mechaniczna

cycles 1X10⁶

Dane techniczne UL

Sterowanie bezpośrednie silnika (UL/CSA-DOL)

dla trójfazowego silnika

120 V	HP	1.5
240 V	HP	3
480 V	HP	5
600 V	HP	5

dla jednofazowego silnika

120 V	HP	0.75
240 V	HP	1

Warunki otoczenia

Temperatura

Temperatura pracy

min.	°C	-25
maks.	°C	+55

Temperatura składowania

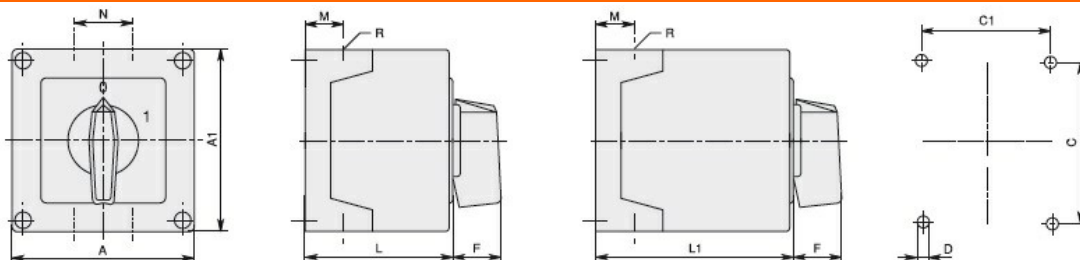
min.	°C	-40
maks.	°C	+70

Odporność i zabezpieczenie

Stopień ochrony IP od frontu IP65

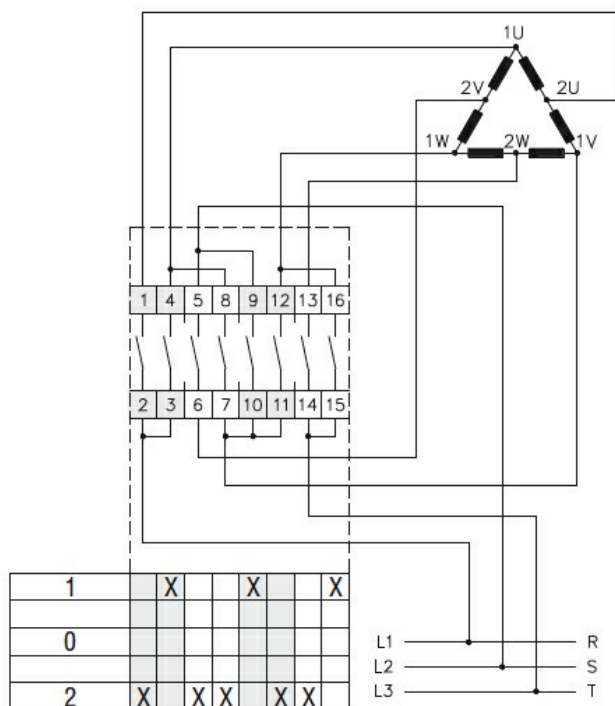
Stopień ochrony IP zacisków IP20

Wymiary



GX16	90x90	1-2	3-5	90	90	79	79	4.5	25	19	30	71.3	98.3	4xPG16	IP65
GX20		1-2	3-5												
GX16	110x110	1-3	4-7												
GX20		1-3	4-7												
GX32		1-2	3-4	110	110	98.4	83	4.5	32	21	39.5	85.5	119.5	4xPG21	IP65
GX40		1-2	3-4												

Schemat połączeń elektrycznych



Certyfikaty i zgodność

Zgodność

- IEC/EN/BS 60947-1
- IEC/EN/BS 60947-3
- IEC/EN/BS 60947-5-1
- IEC/EN/BS 61058-1

Certyfikaty

EAC

Klasyfikacja ETIM

ETIM 8,0

EC001029 -
Przełącznik,
kompletny