

Przeznaczenie produktu	Łączniki krzywkowe		
Seria produktu	GX16		
<b>Charakterystyka ogólna</b>			
Schemat przełączenia	12 - Przełącznik gwiazda-trójkąt		
N° of elements	4		
Rodzaj montażu	O88 - wersja do montażu na płycie z żółto/czerwonym pokrętkiem blokowanym w pozycji 0, sprzęgło i osłony zacisków		
<b>Właściwości styków</b>			
Znamionowe napięcie izolacji $U_i$	IEC/EN	V	690
	UL/CSA	V	600
Znamionowe napięcie udarowe $U_{imp}$		kV	6
Prąd cieplny umowny $I_{th}$	IEC/EN	A	16
	UL/CSA	A	12
Znamionowe napięcie robocze		V	440
Znamionowe napięcie udarowe		kV	4
Maksymalna wartość bezpiecznika (gG) do ochrony zwarciowej $I_n$	10 kA	A	16
	15 kA	A	16
	25 kA	A	16
Prąd udarowy wytrzymywany $I_{cw}$	1 s	kA	250
Przewodność			10/5 mA/V
Prąd roboczy $I_e$ IEC/EN			
AC1/AC21A		A	16
AC15	110 V	A	10
	220/230 V	A	8
	380/400 V	A	4
	660/690 V	A	1.5
Znamionowa moc robocza w AC			
Trójfazowy AC-3	220/230 V	kW	3.5
	380/440 V	kW	4.5
	500/690 V	kW	5.5
Jednofazowy AC-3	110 V	kW	0.55
	220/230 V	kW	1.5
	380/440 V	kW	2.2
Trójfazowy AC23A	220/230 V	kW	3.7
	380/440 V	kW	6.5
	500/690 V	kW	7.5

ŁĄCZNIK KRZYWKOWY SERII GX, PRZEŁĄCZNIK GWIAZDA-TRÓJKĄT, 16A, DO MONTAŻU WEWNĄTRZ SZAFY, Z ŻÓŁTO/CZERWONYM POKRĘTŁEM BLOKOWANYM W POZYCJI 0, TRZPIENIEM, OSŁONAMI ZACISKÓW I TABLICZKĄ 48X48MM

---

**Jednofazowy AC23A**

110 V	kW	0.75
220/230 V	kW	1.8
380/440 V	kW	3

---

**Znamionowy prąd roboczy w DC**
**DC21A**

48 V	A	16
60 V	A	16
110 V	A	4
220 V	A	0.6
440 V	A	0.25

---

**DC23A (poła szeregowo)**

24 V	A	16 (1)
48 V	A	16 (2)
60 V	A	16 (3)
110 V	A	10 (3)
220 V	A	7 (4)

---

**DC13**

24 V	A	16
48 V	A	14
60 V	A	10
110 V	A	1
220 V	A	0.4
440 V	A	0.15

---

**Rozproszenie mocy**

W	0.6
---	-----

---

**Właściwości mechaniczne**
**Zacisk śrubowy**

3M
----

**Moment obrotowy dokręcania zacisków maks.**

Nm	0.5
----	-----

**Rozmiar przewodu**
**AWG - Przewód sztywny**

min.	AWG	20
maks.	AWG	12

---

**AWG - Przewód elastyczny**

min.	AWG	20
maks.	AWG	12

---

**Przekrój przewodu (IEC) - Przewód elastyczny**

min.	mm <sup>2</sup>	0.5
maks.	mm <sup>2</sup>	2.5

---

**Przekrój przewodu (IEC) - Przewód sztywny**

min.	mm <sup>2</sup>	0.5
maks.	mm <sup>2</sup>	2.5

---

**Trwałość mechaniczna**

cycles	1X10 <sup>6</sup>
--------	-------------------

---

**Dane techniczne UL**
**Sterowanie bezpośrednie silnika (UL/CSA-DOL)**
**dla trójfazowego silnika**

120 V	HP	1.5
240 V	HP	3
480 V	HP	5
600 V	HP	5

---

**dla jednofazowego silnika**

120 V	HP	0.75
240 V	HP	1

---

**Warunki otoczenia**
**Temperatura**

Temperatura pracy

min.	°C	-25
maks.	°C	+55

Temperatura składowania

min.	°C	-40
maks.	°C	+70

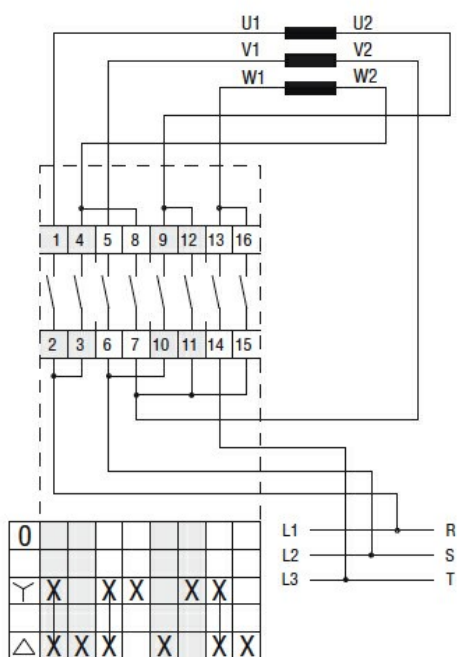
### Odporność i zabezpieczenie

Stopień ochrony IP od frontu IP65

Stopień ochrony IP zacisków IP20

### Wymiary

### Schemat połączeń elektrycznych



### Certyfikaty i zgodność

Zgodność

- CSA C22.2 n° 14
- IEC/EN/BS 60947-1
- IEC/EN/BS 60947-3
- IEC/EN/BS 60947-5-1
- IEC/EN/BS 61058-1
- UL60947-4-1

Certyfikaty

- cULus
- EAC

### Klasyfikacja ETIM

ETIM 8,0

EC001029 -  
Przełącznik,  
kompletny