



Przeznaczenie produktu	Łączniki krzywkowe GX16		
Seria produktu	GX16		
Charakterystyka ogólna			
Schemat przełączenia	10 - Rozłącznik, 3 polowy		
N° of elements	2		
Rodzaj montażu	U11 - wersja do montażu tablicowego z czarnym pokrętkiem bez tabliczki przedniej, do montażu w otworze o średnicy 22mm		
Właściwości styków			
Znamionowe napięcie izolacji U_i	IEC/EN	V	690
	UL/CSA	V	600
Znamionowe napięcie udarowe U_{imp}		kV	6
Prąd cieplny umowny I_{th}	IEC/EN	A	16
	UL/CSA	A	12
Znamionowe napięcie robocze		V	440
Znamionowe napięcie udarowe		kV	4
Maksymalna wartość bezpiecznika (gG) do ochrony zwarciowej I_n	10 kA	A	16
	15 kA	A	16
	25 kA	A	16
Prąd udarowy wytrzymywany I_{cw}	1 s	kA	250
Przewodność			10/5 mA/V
Prąd roboczy I_e IEC/EN			
AC1/AC21A		A	16
AC15	110 V	A	10
	220/230 V	A	8
	380/400 V	A	4
	660/690 V	A	1.5
Znamionowa moc robocza w AC			
Trójfazowy AC-3	220/230 V	kW	3.5
	380/440 V	kW	4.5

	500/690 V	kW	5.5
Jednofazowy AC-3	110 V	kW	0.55
	220/230 V	kW	1.5
	380/440 V	kW	2.2
Trójfazowy AC23A	220/230 V	kW	3.7
	380/440 V	kW	6.5
	500/690 V	kW	7.5
Jednofazowy AC23A	110 V	kW	0.75
	220/230 V	kW	1.8
	380/440 V	kW	3
Znamionowy prąd roboczy w DC			
DC21A	48 V	A	16
	60 V	A	16
	110 V	A	4
	220 V	A	0.6
	440 V	A	0.25
DC23A (pola szeregowo)	24 V	A	16 (1)
	48 V	A	16 (2)
	60 V	A	16 (3)
	110 V	A	10 (3)
	220 V	A	7 (4)
DC13	24 V	A	16
	48 V	A	14
	60 V	A	10
	110 V	A	1
	220 V	A	0.4
	440 V	A	0.15
Rozproszenie mocy		W	0.6
Właściwości mechaniczne			
Zacisk śrubowy			3M
Moment obrotowy dokręcania zacisków maks.		Nm	0.5
Rozmiar przewodu			
AWG - Przewód sztywny	min.	AWG	20
	maks.	AWG	12
AWG - Przewód elastyczny	min.	AWG	20
	maks.	AWG	12
Przekrój przewodu (IEC) - Przewód elastyczny	min.	mm ²	0.5
	maks.	mm ²	2.5
Przekrój przewodu (IEC) - Przewód sztywny	min.	mm ²	0.5
	maks.	mm ²	2.5
Trwałość mechaniczna		cycles	1X10 ⁶
Dane techniczne UL			
Sterowanie bezpośrednie silnika (UL/CSA-DOL) dla trójfazowego silnika			

120 V	HP	1.5
240 V	HP	3
480 V	HP	5
600 V	HP	5

dla jednofazowego silnika

120 V	HP	0.75
240 V	HP	1

Warunki otoczenia

Temperatura

Temperatura pracy

min.	°C	-25
maks.	°C	+55

Temperatura składowania

min.	°C	-40
maks.	°C	+70

Odporność i zabezpieczenie

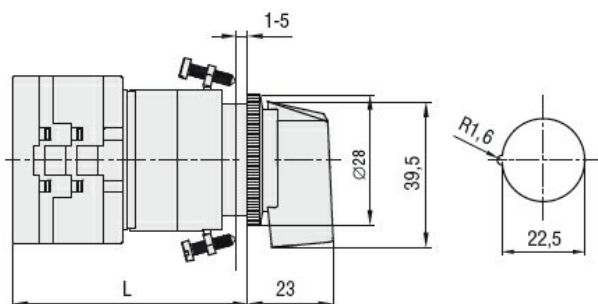
Stopień ochrony IP od frontu

IP65

Stopień ochrony IP zacisków

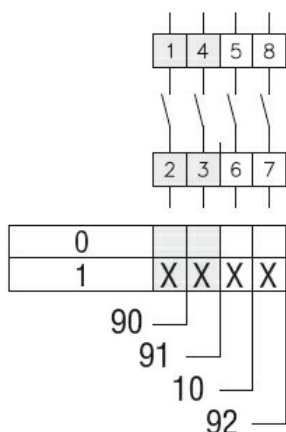
IP20

Wymiary



Series	L			
	1	2	3...8	
GX16	54	62.5	71	147.5
GX20	54	62.5	71	147.5

Schemat połączeń elektrycznych



Certyfikaty i zgodność

Zgodność

CSA C22.2 n° 14

IEC/EN/BS 60947-1

IEC/EN/BS 60947-3

IEC/EN/BS 60947-5-1

IEC/EN/BS 61058-1

UL60947-4-1

Certyfikaty

cULus

EAC

Klasyfikacja ETIM

ETIM 8,0

EC001105 -
Rozłącznik