

Przeznaczenie produktu	Łączniki krzywkowe		
Seria produktu	GX16		
<b>Charakterystyka ogólna</b>			
Schemat przełączenia	06 - Rozłącznik, 2 polowy		
N° of elements	1		
Rodzaj montażu	U25 - wersja do montażu tablicowego z żółto/czerwonym pokrętkiem blokowanym w pozycji 0 i osłonami zacisków		
<b>Właściwości styków</b>			
Znamionowe napięcie izolacji $U_i$	IEC/EN	V	690
	UL/CSA	V	600
Znamionowe napięcie udarowe $U_{imp}$		kV	6
Prąd cieplny umowny $I_{th}$	IEC/EN	A	16
	UL/CSA	A	12
Znamionowe napięcie robocze		V	440
Znamionowe napięcie udarowe		kV	4
Maksymalna wartość bezpiecznika (gG) do ochrony zwarciowej $I_n$	10 kA	A	16
	15 kA	A	16
	25 kA	A	16
Prąd udarowy wytrzymywany $I_{cw}$	1 s	kA	250
Przewodność			10/5 mA/V
Prąd roboczy $I_e$ IEC/EN			
AC1/AC21A		A	16
AC15	110 V	A	10
	220/230 V	A	8
	380/400 V	A	4
	660/690 V	A	1.5
Znamionowa moc robocza w AC			
Trójfazowy AC-3	220/230 V	kW	3.5
	380/440 V	kW	4.5
	500/690 V	kW	5.5
Jednofazowy AC-3	110 V	kW	0.55
	220/230 V	kW	1.5
	380/440 V	kW	2.2
Trójfazowy AC23A	220/230 V	kW	3.7
	380/440 V	kW	6.5
	500/690 V	kW	7.5

Jednofazowy AC23A

110 V	kW	0.75
220/230 V	kW	1.8
380/440 V	kW	3

Znamionowy prąd roboczy w DC

DC21A

48 V	A	16
60 V	A	16
110 V	A	4
220 V	A	0.6
440 V	A	0.25

DC23A (poła szeregowo)

24 V	A	16 (1)
48 V	A	16 (2)
60 V	A	16 (3)
110 V	A	10 (3)
220 V	A	7 (4)

DC13

24 V	A	16
48 V	A	14
60 V	A	10
110 V	A	1
220 V	A	0.4
440 V	A	0.15

Rozproszenie mocy

W 0.6

**Właściwości mechaniczne**

Zacisk śrubowy

3M

Moment obrotowy dokręcania zacisków maks.

Nm 0.5

Rozmiar przewodu

AWG - Przewód sztywny

min.	AWG	20
maks.	AWG	12

AWG - Przewód elastyczny

min.	AWG	20
maks.	AWG	12

Przekrój przewodu (IEC) - Przewód elastyczny

min.	mm <sup>2</sup>	0.5
maks.	mm <sup>2</sup>	2.5

Przekrój przewodu (IEC) - Przewód sztywny

min.	mm <sup>2</sup>	0.5
maks.	mm <sup>2</sup>	2.5

Trwałość mechaniczna

cycles 1X10<sup>6</sup>

**Dane techniczne UL**

Sterowanie bezpośrednie silnika (UL/CSA-DOL)

dla trójfazowego silnika

120 V	HP	1.5
240 V	HP	3
480 V	HP	5
600 V	HP	5

dla jednofazowego silnika

120 V	HP	0.75
240 V	HP	1

**Warunki otoczenia**

Temperatura

Temperatura pracy

min. °C -25  
maks. °C +55

Temperatura składowania

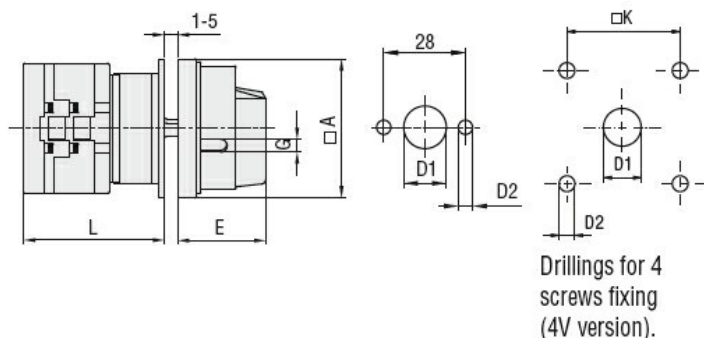
min. °C -40  
maks. °C +70

**Odporność i zabezpieczenie**

Stopień ochrony IP od frontu IP65

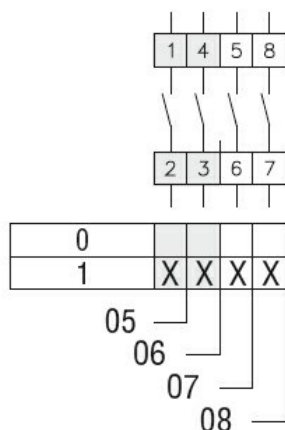
Stopień ochrony IP zacisków IP20

**Wymiary**



Series	Dimensions						L			
	□A	D1	D2	E	G	□K	1	2	3...12	
<b>GX16</b>	48	12	5	34.2	5	36	43	51.5	60	136.5
<b>GX20</b>	48	12	5	34.2	5	36	43	51.5	60	136.5
<b>GX32</b>	65	14	5	38	6	48	51	63	75	183
<b>GX40</b>	65	14	5	38	6	48	51	63	75	183

**Schemat połączeń elektrycznych**



**Certyfikaty i zgodność**

Zgodność

CSA C22.2 n° 14

IEC/EN/BS 60947-1

IEC/EN/BS 60947-3

IEC/EN/BS 60947-5-1

IEC/EN/BS 61058-1

UL60947-4-1

Certyfikaty

cULus

---

EAC

**Klasyfikacja ETIM**

ETIM 8,0

EC001029 -  
Przełącznik,  
kompletny