

Przeznaczenie produktu	Łączniki krzywkowe		
Seria produktu	GN315		
<b>Charakterystyka ogólna</b>			
Schemat przełączenia	75 - Przełącznik, 4 polowy		
N° of elements	4		
Rodzaj montażu	O - wersja do montażu na płycie z czarnym pokrętle		
<b>Właściwości styków</b>			
Znamionowe napięcie izolacji Ui	IEC/EN	V	690
	UL/CSA	V	600
Znamionowe napięcie udarowe Uimp		kV	8
Prąd cieplny umowny Ith	IEC/EN	A	315
	UL/CSA	A	255
Znamionowe napięcie robocze		V	690
Znamionowe napięcie udarowe		kV	6
Maksymalna wartość bezpiecznika (gG) do ochrony zwarciowej In	10 kA	A	315
	15 kA	A	315
Prąd udarowy wytrzymałwany Icw	1 s	kA	5200
Prąd roboczy Ie IEC/EN			
AC1/AC21A		A	315
Znamionowa moc robocza w AC			
Trójfazowy AC-3	220/230 V	kW	37
	380/440 V	kW	55
	500/690 V	kW	69
Jednofazowy AC-3	110 V	kW	11
	220/230 V	kW	22
	380/440 V	kW	30
Znamionowy prąd roboczy w DC			
DC21A	48 V	A	200
	60 V	A	200
	110 V	A	35
	220 V	A	2.5
	440 V	A	0.9
Rozproszenie mocy		W	64.5
<b>Właściwości mechaniczne</b>			
Zacisk śrubowy	M10		
Moment obrotowy dokręcania zacisków maks.	Nm 10		
Rozmiar przewodu			
AWG - Przewód sztywny	maks.	AWG	1XMCM350
AWG - Przewód elastyczny			

	maks.	AWG	1XMCM350
Przekrój przewodu (IEC) - Przewód elastyczny	maks.	mm <sup>2</sup>	1X185
Przekrój przewodu (IEC) - Przewód sztywny	maks.	mm <sup>2</sup>	1X185
Trwałość mechaniczna		cycles	2X10 <sup>5</sup>

**Dane techniczne UL**

Sterowanie bezpośrednie silnika (UL/CSA-DOL)  
dla trójfazowego silnika

120 V	HP	30
240 V	HP	50
480 V	HP	100
600 V	HP	75

dla jednofazowego silnika

120 V	HP	15
240 V	HP	30

**Warunki otoczenia**

Temperatura

Temperatura pracy

min.	°C	-25
maks.	°C	+55

Temperatura składowania

min.	°C	-40
maks.	°C	+70

**Odporność i zabezpieczenie**

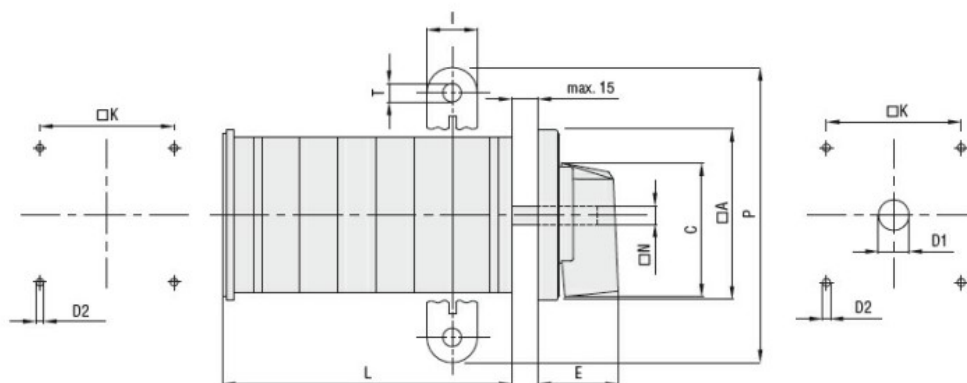
Stopień ochrony IP od frontu

IP40

Stopień ochrony IP zacisków

IP00

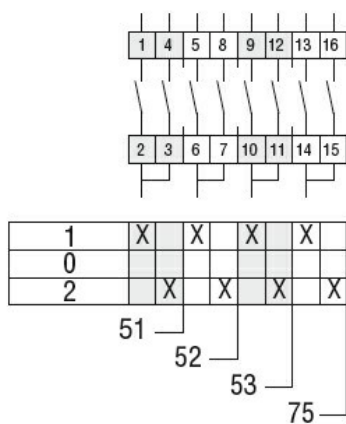
**Wymiary**



Series	Dimensions									L Number of elements ①											
	□A	C	ØD2	E	I	□K	□N	P	ØT	1	2	3	4	5	6	7	8	9	10	11	12
GN200	132	104	5.3	56	20	104	10	140	10.5	77	107	136	166	196	226	284	314	343	373	402	432
GN315	132	104	5.3	56	20	104	10	145	10.5	77	107	136	166	196	226	284	314	343	373	402	432

① For devices with 6 or more elements please contact please consult Technical support, see contact details on inside front cover.

**Schemat połączeń elektrycznych**



### Certyfikaty i zgodność

#### Zgodność

IEC/EN/BS 60947-1

IEC/EN/BS 60947-3

IEC/EN/BS 60947-5-1

UL60947-4-1

#### Certyfikaty

UR

### Klasyfikacja ETIM

ETIM 8,0

EC001029 -  
Przełącznik,  
kompletny