

Przeznaczenie produktu	Łączniki krzywkowe		
Seria produktu	GN315		
Charakterystyka ogólna			
Schemat przełączenia	53 - Przełącznik, 3 polowy - rozruch silnika z dwoma prędkościami i oddzielnymi uzwojeniami		
N° of elements	3		
Rodzaj montażu	O - wersja do montażu na płycie z czarnym pokrętle		
Właściwości styków			
Znamionowe napięcie izolacji U_i	IEC/EN	V	690
	UL/CSA	V	600
Znamionowe napięcie udarowe U_{imp}		kV	8
Prąd cieplny umowny I_{th}	IEC/EN	A	315
	UL/CSA	A	255
Znamionowe napięcie robocze		V	690
Znamionowe napięcie udarowe		kV	6
Maksymalna wartość bezpiecznika (gG) do ochrony zwarciowej I_n	10 kA	A	315
	15 kA	A	315
Prąd udarowy wytrzymywany I_{cw}		1 s	kA
			5200
Prąd roboczy I_e IEC/EN			
AC1/AC21A		A	315
Znamionowa moc robocza w AC			
Trójfazowy AC-3	220/230 V	kW	37
	380/440 V	kW	55
	500/690 V	kW	69
Jednofazowy AC-3	110 V	kW	11
	220/230 V	kW	22
	380/440 V	kW	30
Znamionowy prąd roboczy w DC			
DC21A	48 V	A	200
	60 V	A	200
	110 V	A	35
	220 V	A	2.5
	440 V	A	0.9
Rozproszenie mocy		W	64.5
Właściwości mechaniczne			
Zacisk śrubowy			M10
Moment obrotowy dokręcania zacisków maks.		Nm	10

Rozmiar przewodu

AWG - Przewód sztywny	maks.	AWG	1XMCM350
AWG - Przewód elastyczny	maks.	AWG	1XMCM350
Przekrój przewodu (IEC) - Przewód elastyczny	maks.	mm ²	1X185
Przekrój przewodu (IEC) - Przewód sztywny	maks.	mm ²	1X185
Trwałość mechaniczna		cycles	2X10 ⁵

Dane techniczne UL

Sterowanie bezpośrednie silnika (UL/CSA-DOL)
dla trójfazowego silnika

120 V	HP	30
240 V	HP	50
480 V	HP	100
600 V	HP	75

dla jednofazowego silnika

120 V	HP	15
240 V	HP	30

Warunki otoczenia

Temperatura

Temperatura pracy

min.	°C	-25
maks.	°C	+55

Temperatura składowania

min.	°C	-40
maks.	°C	+70

Odporność i zabezpieczenie

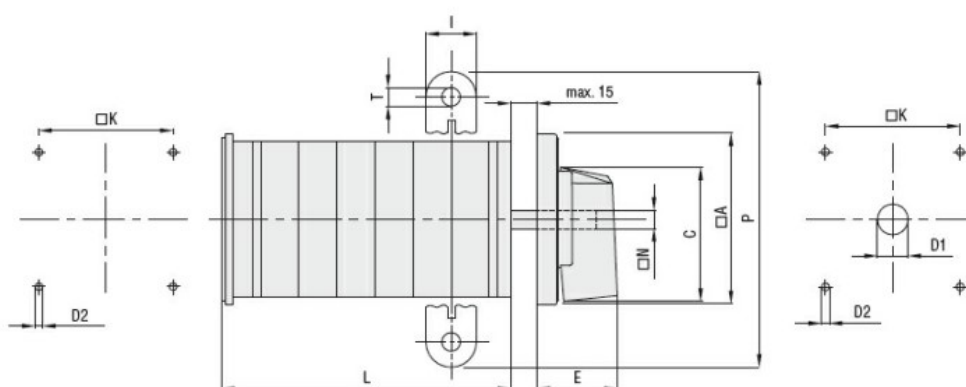
Stopień ochrony IP od frontu

IP40

Stopień ochrony IP zacisków

IP00

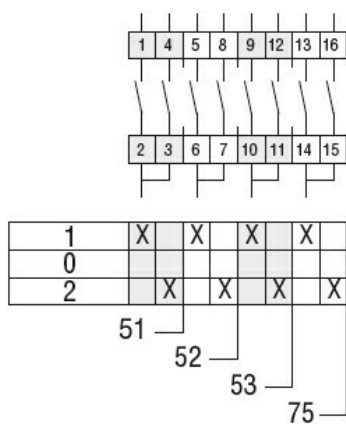
Wymiary



Series	Dimensions									L Number of elements ①											
	□A	C	ØD2	E	I	□K	□N	P	ØT	1	2	3	4	5	6	7	8	9	10	11	12
GN200	132	104	5.3	56	20	104	10	140	10.5	77	107	136	166	196	226	284	314	343	373	402	432
GN315	132	104	5.3	56	20	104	10	145	10.5	77	107	136	166	196	226	284	314	343	373	402	432

① For devices with 6 or more elements please contact please consult Technical support, see contact details on inside front cover.

Schemat połączeń elektrycznych



Certyfikaty i zgodność

Zgodność

IEC/EN/BS 60947-1

IEC/EN/BS 60947-3

IEC/EN/BS 60947-5-1

UL60947-4-1

Certyfikaty

UR

Klasyfikacja ETIM

ETIM 8,0

EC001029 -
Przełącznik,
kompletny