

|                                                               |                                                                                |    |      |
|---------------------------------------------------------------|--------------------------------------------------------------------------------|----|------|
| Przeznaczenie produktu                                        | Łączniki krzywkowe                                                             |    |      |
| Seria produktu                                                | GN315                                                                          |    |      |
| <b>Charakterystyka ogólna</b>                                 |                                                                                |    |      |
| Schemat przełączenia                                          | 26 - Przełącznik zmiany kierunku obrotów do silnika 3F, z samoczynnym powrotem |    |      |
| N° of elements                                                | 3                                                                              |    |      |
| Rodzaj montażu                                                | O - wersja do montażu na płycie z czarnym pokrętle                             |    |      |
| <b>Właściwości styków</b>                                     |                                                                                |    |      |
| Znamionowe napięcie izolacji Ui                               | IEC/EN                                                                         | V  | 690  |
|                                                               | UL/CSA                                                                         | V  | 600  |
| Znamionowe napięcie udarowe Uimp                              |                                                                                | kV | 8    |
| Prąd cieplny umowny Ith                                       | IEC/EN                                                                         | A  | 315  |
|                                                               | UL/CSA                                                                         | A  | 255  |
| Znamionowe napięcie robocze                                   |                                                                                | V  | 690  |
| Znamionowe napięcie udarowe                                   |                                                                                | kV | 6    |
| Maksymalna wartość bezpiecznika (gG) do ochrony zwarciowej In | 10 kA                                                                          | A  | 315  |
|                                                               | 15 kA                                                                          | A  | 315  |
| Prąd udarowy wytrzymywany Icw                                 | 1 s                                                                            | kA | 5200 |
| Prąd roboczy Ie IEC/EN                                        |                                                                                | A  | 315  |
| AC1/AC21A                                                     |                                                                                |    |      |
| Znamionowa moc robocza w AC                                   |                                                                                |    |      |
| Trójfazowy AC-3                                               | 220/230 V                                                                      | kW | 37   |
|                                                               | 380/440 V                                                                      | kW | 55   |
|                                                               | 500/690 V                                                                      | kW | 69   |
| Jednofazowy AC-3                                              | 110 V                                                                          | kW | 11   |
|                                                               | 220/230 V                                                                      | kW | 22   |
|                                                               | 380/440 V                                                                      | kW | 30   |
| Znamionowy prąd roboczy w DC                                  |                                                                                |    |      |
| DC21A                                                         | 48 V                                                                           | A  | 200  |
|                                                               | 60 V                                                                           | A  | 200  |
|                                                               | 110 V                                                                          | A  | 35   |
|                                                               | 220 V                                                                          | A  | 2.5  |
|                                                               | 440 V                                                                          | A  | 0.9  |
| Rozproszenie mocy                                             |                                                                                | W  | 64.5 |
| <b>Właściwości mechaniczne</b>                                |                                                                                |    |      |
| Zacisk śrubowy                                                | M10                                                                            |    |      |
| Moment obrotowy dokręcania zacisków maks.                     | Nm                                                                             |    | 10   |
| Rozmiar przewodu                                              |                                                                                |    |      |

|                                              |       |                 |                   |
|----------------------------------------------|-------|-----------------|-------------------|
| AWG - Przewód sztywny                        | maks. | AWG             | 1XMCM350          |
| AWG - Przewód elastyczny                     | maks. | AWG             | 1XMCM350          |
| Przekrój przewodu (IEC) - Przewód elastyczny | maks. | mm <sup>2</sup> | 1X185             |
| Przekrój przewodu (IEC) - Przewód sztywny    | maks. | mm <sup>2</sup> | 1X185             |
| Trwałość mechaniczna                         |       | cycles          | 2X10 <sup>5</sup> |

#### Dane techniczne UL

Sterowanie bezpośrednie silnika (UL/CSA-DOL)  
dla trójfazowego silnika

|       |    |     |
|-------|----|-----|
| 120 V | HP | 30  |
| 240 V | HP | 50  |
| 480 V | HP | 100 |
| 600 V | HP | 75  |

dla jednofazowego silnika

|       |    |    |
|-------|----|----|
| 120 V | HP | 15 |
| 240 V | HP | 30 |

#### Warunki otoczenia

Temperatura

Temperatura pracy

|       |    |     |
|-------|----|-----|
| min.  | °C | -25 |
| maks. | °C | +55 |

Temperatura składowania

|       |    |     |
|-------|----|-----|
| min.  | °C | -40 |
| maks. | °C | +70 |

#### Odporność i zabezpieczenie

Stopień ochrony IP od frontu

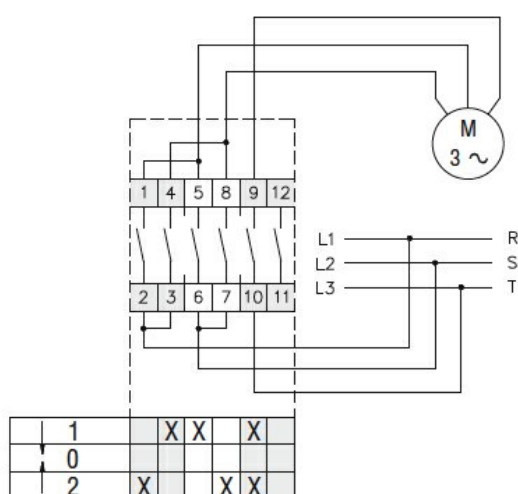
IP40

Stopień ochrony IP zacisków

IP00

#### Wymiary

#### Schemat połączeń elektrycznych



#### Certyfikaty i zgodność

Zgodność

IEC/EN/BS 60947-1

IEC/EN/BS 60947-3

IEC/EN/BS 60947-5-1

---

UL60947-4-1

---

Certyfikaty

UR

Klasyfikacja ETIM

ETIM 8,0

EC001029 -  
Przełącznik,  
kompletny