

Przeznaczenie produktu	Łącznik krzywkowy w obudowie		
Seria produktu	GN315		
Charakterystyka ogólna			
Schemat przełączenia	19 - Przełącznik dwubiegunowy, do silników Dahlandera, 0-1-2		
N° of elements	4		
Rodzaj montażu	L - wersja w metalowej obudowie z czarnym pokrętle		
Właściwości styków			
Znamionowe napięcie izolacji Ui	IEC/EN	V	690
	UL/CSA	V	600
Znamionowe napięcie udarowe Uimp		kV	8
Prąd cieplny umowny Ith	IEC/EN	A	315
	UL/CSA	A	255
Znamionowe napięcie robocze		V	690
Znamionowe napięcie udarowe		kV	6
Maksymalna wartość bezpiecznika (gG) do ochrony zwarciowej In	10 kA	A	315
	15 kA	A	315
Prąd udarowy wytrzymywany Icw	1 s	kA	5200
Prąd roboczy Ie IEC/EN	AC1/AC21A		
		A	315
Znamionowa moc robocza w AC	Trójfazowy AC-3		
	220/230 V	kW	37
	380/440 V	kW	55
	500/690 V	kW	69
	Jednofazowy AC-3		
	110 V	kW	11
	220/230 V	kW	22
	380/440 V	kW	30
Znamionowy prąd roboczy w DC	DC21A		
	48 V	A	200
	60 V	A	200
	110 V	A	35
	220 V	A	2.5
	440 V	A	0.9
Rozproszenie mocy		W	64.5
Właściwości mechaniczne			
Zacisk śrubowy	M10		
Moment obrotowy dokręcania zacisków maks.		Nm	10

Rozmiar przewodu

AWG - Przewód sztywny	maks.	AWG	1XMCM350
AWG - Przewód elastyczny	maks.	AWG	1XMCM350
Przekrój przewodu (IEC) - Przewód elastyczny	maks.	mm ²	1X185
Przekrój przewodu (IEC) - Przewód sztywny	maks.	mm ²	1X185
Trwałość mechaniczna		cycles	2X10 ⁵

Dane techniczne UL

Sterowanie bezpośrednie silnika (UL/CSA-DOL)
dla trójfazowego silnika

120 V	HP	30
240 V	HP	50
480 V	HP	100
600 V	HP	75

dla jednofazowego silnika

120 V	HP	15
240 V	HP	30

Warunki otoczenia

Temperatura

Temperatura pracy

min.	°C	-25
maks.	°C	+55

Temperatura składowania

min.	°C	-40
maks.	°C	+70

Odporność i zabezpieczenie

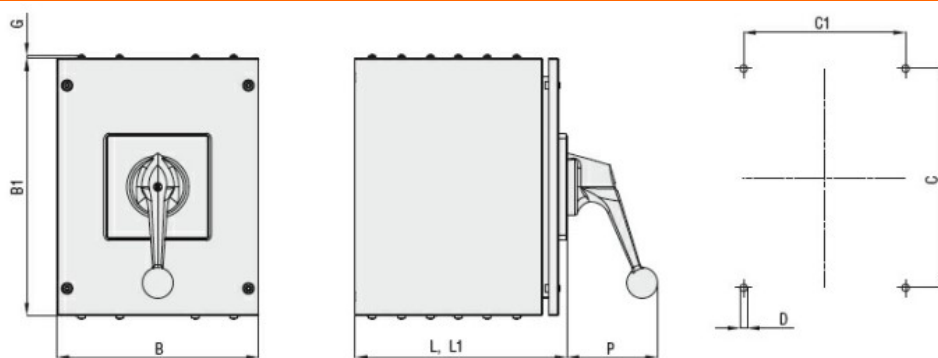
Stopień ochrony IP od frontu

IP54

Stopień ochrony IP zacisków

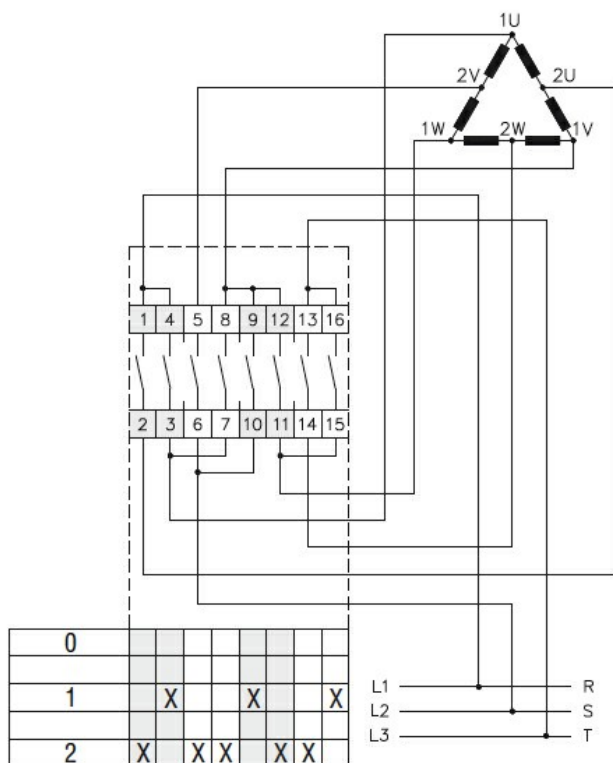
IP00

Wymiary



Series	Enclosure size	Number of elements		Dimensions									Protection degree
		L	L1	L	L1	B	B1	C	C1	D	G	P	
GN200	250x316	1 - 3	4 - 6	162	252	250	316	270	200	9	4.5	98	IP54
GN315		1 - 3	4 - 6	162	252	250	316	270	200	9	4.5	98	IP54

Schemat połączeń elektrycznych



Certyfikaty i zgodność

Zgodność

IEC/EN/BS 60947-1

IEC/EN/BS 60947-3

IEC/EN/BS 60947-5-1

Klasyfikacja ETIM

ETIM 8,0

EC001029 -
Przełącznik,
kompletny