

Przeznaczenie produktu	Łączniki krzywkowe		
Seria produktu	GN315		
<b>Charakterystyka ogólna</b>			
Schemat przełączenia	12 - Przełącznik gwiazda-trójkąt		
N° of elements	4		
Rodzaj montażu	O - wersja do montażu na płycie z czarnym pokrętle		
<b>Właściwości styków</b>			
Znamionowe napięcie izolacji Ui	IEC/EN	V	690
	UL/CSA	V	600
Znamionowe napięcie udarowe Uimp		kV	8
Prąd cieplny umowny Ith	IEC/EN	A	315
	UL/CSA	A	255
Znamionowe napięcie robocze		V	690
Znamionowe napięcie udarowe		kV	6
Maksymalna wartość bezpiecznika (gG) do ochrony zwarciowej In	10 kA	A	315
	15 kA	A	315
Prąd udarowy wytrzymywany Icw	1 s	kA	5200
Prąd roboczy Ie IEC/EN			
AC1/AC21A		A	315
Znamionowa moc robocza w AC			
Trójfazowy AC-3	220/230 V	kW	37
	380/440 V	kW	55
	500/690 V	kW	69
Jednofazowy AC-3	110 V	kW	11
	220/230 V	kW	22
	380/440 V	kW	30
Znamionowy prąd roboczy w DC			
DC21A	48 V	A	200
	60 V	A	200
	110 V	A	35
	220 V	A	2.5
	440 V	A	0.9
Rozproszenie mocy		W	64.5
<b>Właściwości mechaniczne</b>			
Zacisk śrubowy	M10		
Moment obrotowy dokręcania zacisków maks.	Nm 10		
Rozmiar przewodu			
AWG - Przewód sztywny	maks.	AWG	1XMCM350
AWG - Przewód elastyczny			

	maks.	AWG	1XMCM350
Przekrój przewodu (IEC) - Przewód elastyczny			
	maks.	mm <sup>2</sup>	1X185
Przekrój przewodu (IEC) - Przewód sztywny			
	maks.	mm <sup>2</sup>	1X185
Trwałość mechaniczna		cycles	2X10 <sup>5</sup>

### Dane techniczne UL

Sterowanie bezpośrednie silnika (UL/CSA-DOL)  
dla trójfazowego silnika

120 V	HP	30
240 V	HP	50
480 V	HP	100
600 V	HP	75

dla jednofazowego silnika

120 V	HP	15
240 V	HP	30

### Warunki otoczenia

Temperatura

Temperatura pracy

min.	°C	-25
maks.	°C	+55

Temperatura składowania

min.	°C	-40
maks.	°C	+70

### Odporność i zabezpieczenie

Stopień ochrony IP od frontu

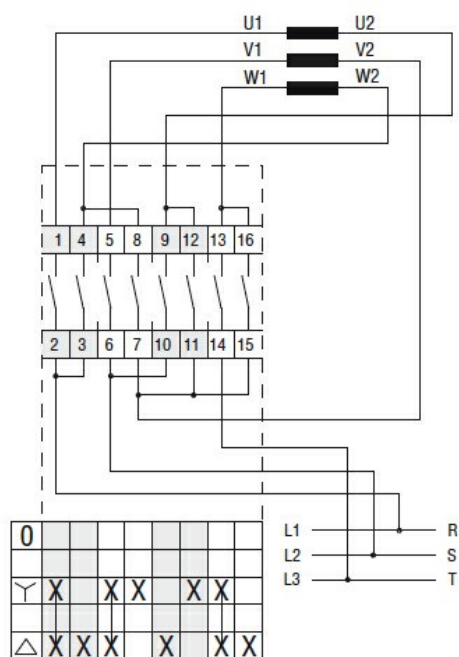
IP40

Stopień ochrony IP zacisków

IP00

### Wymiary

### Schemat połączeń elektrycznych



### Certyfikaty i zgodność

Zgodność

IEC/EN/BS 60947-1

IEC/EN/BS 60947-3

---

IEC/EN/BS 60947-5-1

---

UL60947-4-1

---

Certyfikaty

UR

Klasyfikacja ETIM

ETIM 8,0

EC001029 -  
Przełącznik,  
kompletny