

Przeznaczenie produktu				Łącznik krzywkowy w obudowie GN315
Seria produktu				GN315
Charakterystyka ogólna				
Schemat przełączenia				12 - Przełącznik gwiazda-trójkąt
N° of elements				4
Rodzaj montażu				L - wersja w metalowej obudowie z czarnym pokrętle
Właściwości styków				
Znamionowe napięcie izolacji U_i	IEC/EN	V	690	
	UL/CSA	V	600	
Znamionowe napięcie udarowe U_{imp}		kV	8	
Prąd cieplny umowny I_{th}	IEC/EN	A	315	
	UL/CSA	A	255	
Znamionowe napięcie robocze		V	690	
Znamionowe napięcie udarowe		kV	6	
Maksymalna wartość bezpiecznika (gG) do ochrony zwarciowej I_n	10 kA	A	315	
	15 kA	A	315	
Prąd udarowy wytrzymywany I_{cw}		1 s	kA	5200
Prąd roboczy I_e IEC/EN				
AC1/AC21A		A	315	
Znamionowa moc robocza w AC				
Trójfazowy AC-3	220/230 V	kW	37	
	380/440 V	kW	55	
	500/690 V	kW	69	
Jednofazowy AC-3	110 V	kW	11	
	220/230 V	kW	22	
	380/440 V	kW	30	
Znamionowy prąd roboczy w DC				
DC21A	48 V	A	200	
	60 V	A	200	
	110 V	A	35	
	220 V	A	2.5	
	440 V	A	0.9	
Rozproszenie mocy				W 64.5
Właściwości mechaniczne				
Zacisk śrubowy				M10
Moment obrotowy dokręcania zacisków maks.				Nm 10
Rozmiar przewodu				
AWG - Przewód sztywny	maks.	AWG	1XMCM350	

AWG - Przewód elastyczny	maks.	AWG	1XMCM350
Przekrój przewodu (IEC) - Przewód elastyczny	maks.	mm ²	1X185
Przekrój przewodu (IEC) - Przewód sztywny	maks.	mm ²	1X185
Trwałość mechaniczna		cycles	2X10 ⁵

Dane techniczne UL

Sterowanie bezpośrednie silnika (UL/CSA-DOL)
dla trójfazowego silnika

120 V	HP	30
240 V	HP	50
480 V	HP	100
600 V	HP	75

dla jednofazowego silnika

120 V	HP	15
240 V	HP	30

Warunki otoczenia

Temperatura

Temperatura pracy

min.	°C	-25
maks.	°C	+55

Temperatura składowania

min.	°C	-40
maks.	°C	+70

Odporność i zabezpieczenie

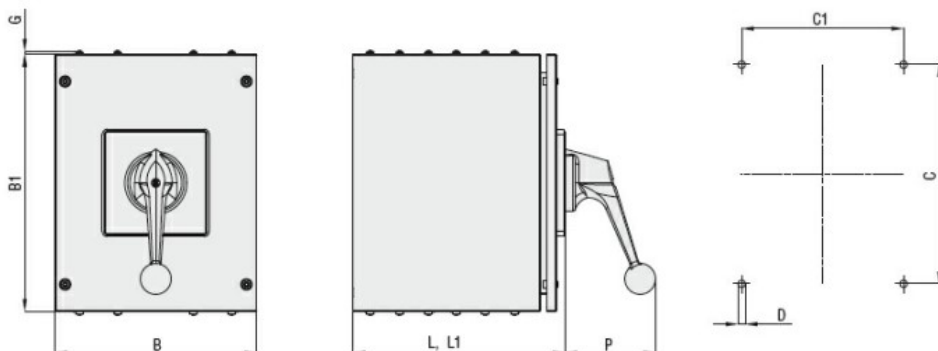
Stopień ochrony IP od frontu

IP54

Stopień ochrony IP zacisków

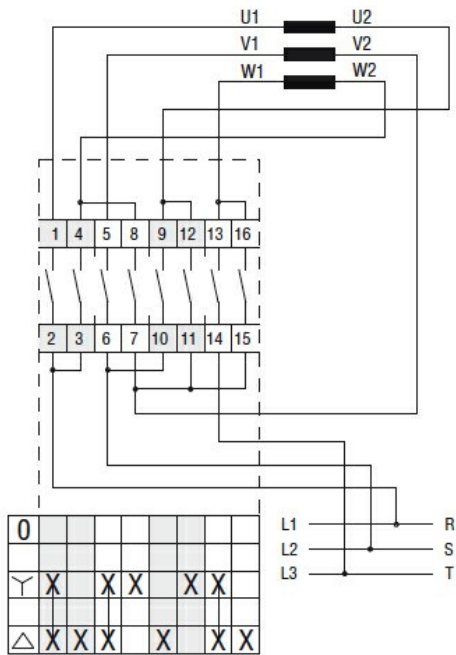
IP00

Wymiary



Series	Enclosure size	Number of elements		Dimensions									Protection degree
		L	L1	L	L1	B	B1	C	C1	D	G	P	
GN200	250x316	1-3	4-6	162	252	250	316	270	200	9	4.5	98	IP54
GN315		1-3	4-6	162	252	250	316	270	200	9	4.5	98	IP54

Schemat połączeń elektrycznych



Certyfikaty i zgodność

Zgodność

IEC/EN/BS 60947-1

IEC/EN/BS 60947-3

IEC/EN/BS 60947-5-1

Klasyfikacja ETIM

ETIM 8,0

EC001029 -
Przełącznik,
kompletny