



Łączniki  
krzywkowe  
GN315

Przeznaczenie produktu

Seria produktu

Charakterystyka ogólna

Schemat przełączenia

N° of elements

Rodzaj montażu

03 - Rozłącznik,  
samoczynny  
powrót, 3 polowy

2

O - wersja do  
montażu na  
płyce z czarnym  
pokrętle

Właściwości styków

Znamionowe napięcie izolacji  $U_i$

IEC/EN	V	690
UL/CSA	V	600

Znamionowe napięcie udarowe  $U_{imp}$

kV 8

Prąd cieplny umowny  $I_{th}$

IEC/EN	A	315
UL/CSA	A	255

Znamionowe napięcie robocze

V 690

Znamionowe napięcie udarowe

kV 6

Maksymalna wartość bezpiecznika (gG) do ochrony zwarciowej  $I_n$

10 kA	A	315
15 kA	A	315

Prąd udarowy wytrzymywany  $I_{cw}$

1 s kA 5200

Prąd roboczy  $I_e$  IEC/EN

AC1/AC21A

A 315

Znamionowa moc robocza w AC

Trójfazowy AC-3

220/230 V	kW	37
380/440 V	kW	55
500/690 V	kW	69

Jednofazowy AC-3

110 V	kW	11
220/230 V	kW	22
380/440 V	kW	30

Znamionowy prąd roboczy w DC

DC21A

48 V	A	200
60 V	A	200
110 V	A	35
220 V	A	2.5
440 V	A	0.9

Rozproszenie mocy	W	64.5
-------------------	---	------

### Właściwości mechaniczne

Zacisk śrubowy		M10
----------------	--	-----

Moment obrotowy dokręcania zacisków maks.	Nm	10
---	----	----

### Rozmiar przewodu

AWG - Przewód sztywny	maks.	AWG	1XMCM350
-----------------------	-------	-----	----------

AWG - Przewód elastyczny	maks.	AWG	1XMCM350
--------------------------	-------	-----	----------

Przekrój przewodu (IEC) - Przewód elastyczny	maks.	mm <sup>2</sup>	1X185
--	-------	-----------------	-------

Przekrój przewodu (IEC) - Przewód sztywny	maks.	mm <sup>2</sup>	1X185
---	-------	-----------------	-------

Trwałość mechaniczna	cycles	2X10 <sup>5</sup>
----------------------	--------	-------------------

### Dane techniczne UL

Sterowanie bezpośrednie silnika (UL/CSA-DOL)  
dla trójfazowego silnika

120 V	HP	30
240 V	HP	50
480 V	HP	100
600 V	HP	75

dla jednofazowego silnika

120 V	HP	15
240 V	HP	30

### Warunki otoczenia

Temperatura

Temperatura pracy

min.	°C	-25
maks.	°C	+55

Temperatura składowania

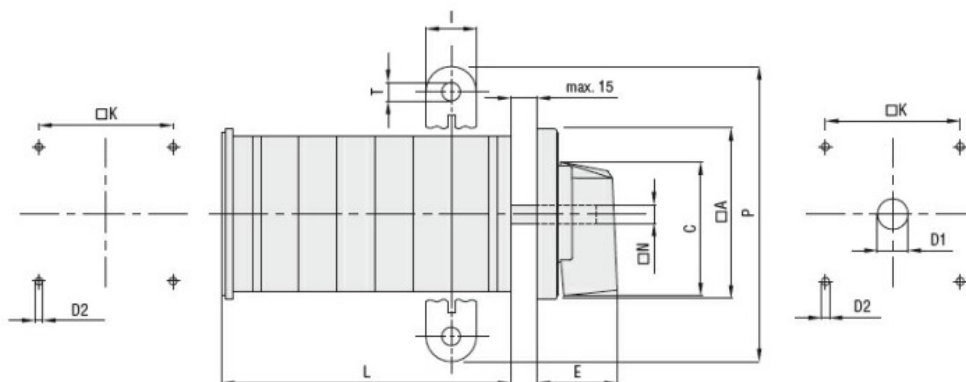
min.	°C	-40
maks.	°C	+70

### Odporność i zabezpieczenie

Stopień ochrony IP od frontu	IP40
------------------------------	------

Stopień ochrony IP zacisków	IP00
-----------------------------	------

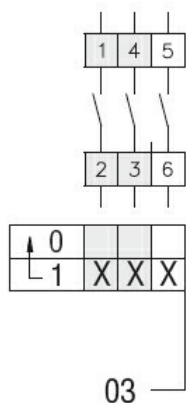
### Wymiary



Series	Dimensions									L Number of elements ①											
	□A	C	ØD2	E	I	□K	□N	P	ØT	1	2	3	4	5	6	7	8	9	10	11	12
GN200	132	104	5.3	56	20	104	10	140	10.5	77	107	136	166	196	226	284	314	343	373	402	432
GN315	132	104	5.3	56	20	104	10	145	10.5	77	107	136	166	196	226	284	314	343	373	402	432

① For devices with 6 or more elements please contact please consult Technical support, see contact details on inside front cover.

### Schemat połączeń elektrycznych



### Certyfikaty i zgodność

#### Zgodność

IEC/EN/BS 60947-1  
IEC/EN/BS 60947-3  
IEC/EN/BS 60947-5-1  
UL60947-4-1

#### Certyfikaty

UR

### Klasyfikacja ETIM

ETIM 8,0

EC001029 -  
Przełącznik,  
kompletny