

Przeznaczenie produktu				Łączniki krzywkowe GN200
Seria produktu				GN200
<b>Charakterystyka ogólna</b>				
Schemat przełączenia				75 - Przełącznik, 4 polowy
N° of elements				4
Rodzaj montażu				O - wersja do montażu na płycie z czarnym pokrętłem
<b>Właściwości styków</b>				
Znamionowe napięcie izolacji Ui	IEC/EN	V	690	
	UL/CSA	V	600	
Znamionowe napięcie udarowe Uimp		kV	8	
Prąd cieplny umowny Ith	IEC/EN	A	200	
	UL/CSA	A	200	
Znamionowe napięcie robocze		V	690	
Znamionowe napięcie udarowe		kV	6	
Maksymalna wartość bezpiecznika (gG) do ochrony zwarciowej In	10 kA	A	200	
	15 kA	A	200	
Prąd udarowy wytrzymywany Icw	1 s	kA	3300	
Prąd roboczy Ie IEC/EN				
AC1/AC21A		A	200	
Znamionowa moc robocza w AC				
Trójfazowy AC-3	220/230 V	kW	27.5	
	380/440 V	kW	47	
Znamionowy prąd roboczy w DC				
DC21A	48 V	A	200	
	60 V	A	200	
	110 V	A	35	
	220 V	A	2.5	
	440 V	A	0.9	
Rozproszenie mocy		W	26	
<b>Właściwości mechaniczne</b>				
Zacisk śrubowy				M10
Moment obrotowy dokręcania zacisków maks.				Nm 10
Rozmiar przewodu				
AWG - Przewód sztywny	maks.	AWG	1X3	
AWG - Przewód elastyczny	maks.	AWG	0	
Przekrój przewodu (IEC) - Przewód elastyczny	maks.	mm <sup>2</sup>	1X95	
Przekrój przewodu (IEC) - Przewód sztywny	maks.	mm <sup>2</sup>	1X95	

Trwałość mechaniczna cycles 2X10<sup>5</sup>

**Dane techniczne UL**

Sterowanie bezpośrednie silnika (UL/CSA-DOL)  
dla trójfazowego silnika

120 V	HP	30
240 V	HP	50
480 V	HP	100
600 V	HP	75

dla jednofazowego silnika

120 V	HP	15
240 V	HP	30

**Warunki otoczenia**

Temperatura

Temperatura pracy

min.	°C	-25
maks.	°C	+55

Temperatura składowania

min.	°C	-40
maks.	°C	+70

**Odporność i zabezpieczenie**

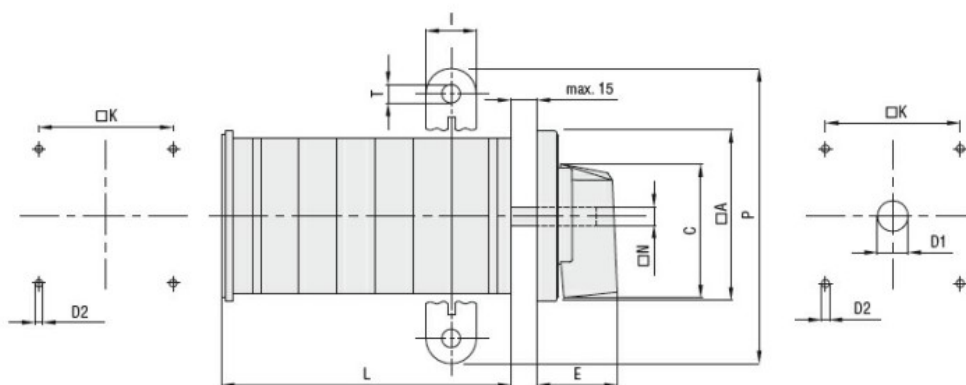
Stopień ochrony IP od frontu

IP40

Stopień ochrony IP zacisków

IP00

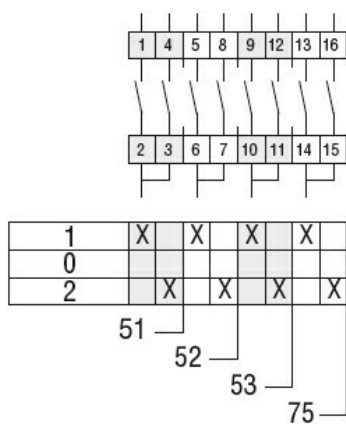
**Wymiary**



Series	Dimensions									L Number of elements ①											
	□A	C	ØD2	E	I	□K	□N	P	ØT	1	2	3	4	5	6	7	8	9	10	11	12
<b>GN200</b>	132	104	5.3	56	20	104	10	140	10.5	77	107	136	166	196	226	284	314	343	373	402	432
<b>GN315</b>	132	104	5.3	56	20	104	10	145	10.5	77	107	136	166	196	226	284	314	343	373	402	432

① For devices with 6 or more elements please contact please consult Technical support, see contact details on inside front cover.

**Schemat połączeń elektrycznych**



### Certyfikaty i zgodność

#### Zgodność

IEC/EN/BS 60947-1

IEC/EN/BS 60947-3

IEC/EN/BS 60947-5-1

UL60947-4-1

#### Certyfikaty

UR

### Klasyfikacja ETIM

ETIM 8,0

EC001029 -  
Przełącznik,  
kompletny