

Przeznaczenie produktu	Łączniki krzywkowe		
Seria produktu	GN200		
<b>Charakterystyka ogólna</b>			
Schemat przełączenia	53 - Przełącznik, 3 polowy - rozruch silnika z dwoma prędkościami i oddzielnymi uzwojeniami		
N° of elements	3		
Rodzaj montażu	O - wersja do montażu na płycie z czarnym pokrętle		
<b>Właściwości styków</b>			
Znamionowe napięcie izolacji $U_i$	IEC/EN	V	690
	UL/CSA	V	600
Znamionowe napięcie udarowe $U_{imp}$		kV	8
Prąd cieplny umowny $I_{th}$	IEC/EN	A	200
	UL/CSA	A	200
Znamionowe napięcie robocze		V	690
Znamionowe napięcie udarowe		kV	6
Maksymalna wartość bezpiecznika (gG) do ochrony zwarciowej $I_n$	10 kA	A	200
	15 kA	A	200
Prąd udarowy wytrzymywany $I_{cw}$	1 s	kA	3300
Prąd roboczy $I_e$ IEC/EN			
AC1/AC21A		A	200
Znamionowa moc robocza w AC			
Trójfazowy AC-3	220/230 V	kW	27.5
	380/440 V	kW	47
Znamionowy prąd roboczy w DC			
DC21A	48 V	A	200
	60 V	A	200
	110 V	A	35
	220 V	A	2.5
	440 V	A	0.9
Rozproszenie mocy		W	26
<b>Właściwości mechaniczne</b>			
Zacisk śrubowy	M10		
Moment obrotowy dokręcania zacisków maks.	Nm 10		
Rozmiar przewodu			
AWG - Przewód sztywny	maks.	AWG	1X3
AWG - Przewód elastyczny	maks.	AWG	0

Przekrój przewodu (IEC) - Przewód elastyczny

maks. mm<sup>2</sup> 1X95

Przekrój przewodu (IEC) - Przewód sztywny

maks. mm<sup>2</sup> 1X95

Trwałość mechaniczna

cycles 2X10<sup>5</sup>

### Dane techniczne UL

Sterowanie bezpośrednie silnika (UL/CSA-DOL)  
dla trójfazowego silnika

120 V	HP	30
240 V	HP	50
480 V	HP	100
600 V	HP	75

dla jednofazowego silnika

120 V	HP	15
240 V	HP	30

### Warunki otoczenia

Temperatura

Temperatura pracy

min.	°C	-25
maks.	°C	+55

Temperatura składowania

min.	°C	-40
maks.	°C	+70

### Odporność i zabezpieczenie

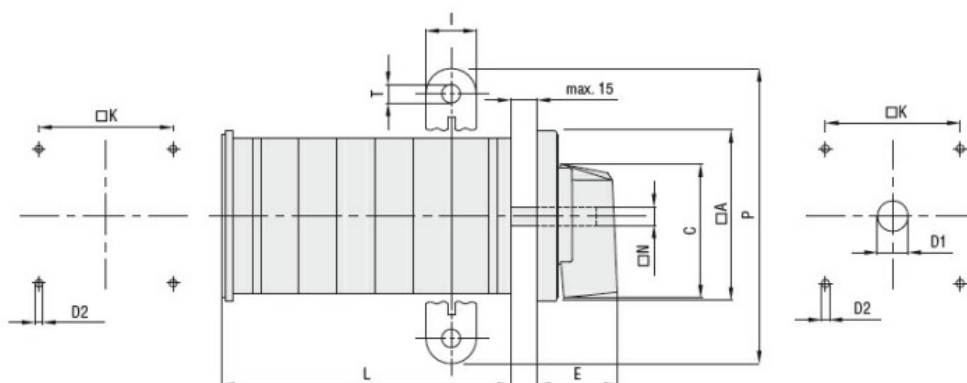
Stopień ochrony IP od frontu

IP40

Stopień ochrony IP zacisków

IP00

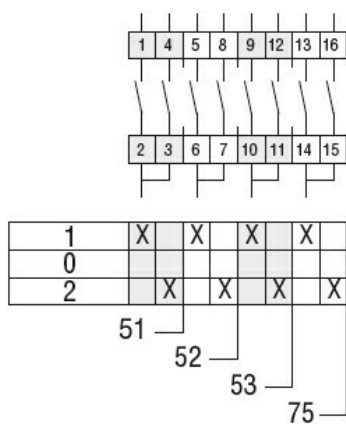
### Wymiary



Series	Dimensions									L Number of elements ❶											
	□A	C	ØD2	E	I	□K	□N	P	ØT	1	2	3	4	5	6	7	8	9	10	11	12
<b>GN200</b>	132	104	5.3	56	20	104	10	140	10.5	77	107	136	166	196	226	284	314	343	373	402	432
<b>GN315</b>	132	104	5.3	56	20	104	10	145	10.5	77	107	136	166	196	226	284	314	343	373	402	432

❶ For devices with 6 or more elements please contact please consult Technical support, see contact details on inside front cover.

### Schemat połączeń elektrycznych



### Certyfikaty i zgodność

#### Zgodność

IEC/EN/BS 60947-1

IEC/EN/BS 60947-3

IEC/EN/BS 60947-5-1

UL60947-4-1

#### Certyfikaty

UR

### Klasyfikacja ETIM

ETIM 8,0

EC001029 -  
Przełącznik,  
kompletny