

Przeznaczenie produktu				Łączniki krzywkowe
Seria produktu				GN200
<b>Charakterystyka ogólna</b>				
Schemat przełączenia				26 - Przełącznik zmiany kierunku obrotów do silnika 3F, z samoczynnym powrotem
N° of elements				3
Rodzaj montażu				O - wersja do montażu na płycie z czarnym pokrętle
<b>Właściwości styków</b>				
Znamionowe napięcie izolacji $U_i$	IEC/EN	V	690	
	UL/CSA	V	600	
Znamionowe napięcie udarowe $U_{imp}$		kV	8	
Prąd cieplny umowny $I_{th}$	IEC/EN	A	200	
	UL/CSA	A	200	
Znamionowe napięcie robocze		V	690	
Znamionowe napięcie udarowe		kV	6	
Maksymalna wartość bezpiecznika (gG) do ochrony zwarciowej $I_n$	10 kA	A	200	
	15 kA	A	200	
Prąd udarowy wytrzymywany $I_{cw}$		1 s	kA	3300
Prąd roboczy $I_e$ IEC/EN			A	200
AC1/AC21A				
Znamionowa moc robocza w AC				
Trójfazowy AC-3	220/230 V	kW		27.5
	380/440 V	kW		47
Znamionowy prąd roboczy w DC				
DC21A	48 V	A		200
	60 V	A		200
	110 V	A		35
	220 V	A		2.5
	440 V	A		0.9
Rozproszenie mocy			W	26
<b>Właściwości mechaniczne</b>				
Zacisk śrubowy				M10
Moment obrotowy dokręcania zacisków maks.				Nm 10
Rozmiar przewodu				
AWG - Przewód sztywny	maks.	AWG		1X3
AWG - Przewód elastyczny	maks.	AWG		0
Przekrój przewodu (IEC) - Przewód elastyczny				

Przekrój przewodu (IEC) - Przewód sztywny	maks.	mm <sup>2</sup>	1X95
Trwałość mechaniczna	maks.	mm <sup>2</sup>	1X95
		cycles	2X10 <sup>5</sup>

#### Dane techniczne UL

Sterowanie bezpośrednie silnika (UL/CSA-DOL)  
dla trójfazowego silnika

120 V	HP	30
240 V	HP	50
480 V	HP	100
600 V	HP	75

dla jednofazowego silnika

120 V	HP	15
240 V	HP	30

#### Warunki otoczenia

Temperatura

Temperatura pracy

min.	°C	-25
maks.	°C	+55

Temperatura składowania

min.	°C	-40
maks.	°C	+70

#### Odporność i zabezpieczenie

Stopień ochrony IP od frontu

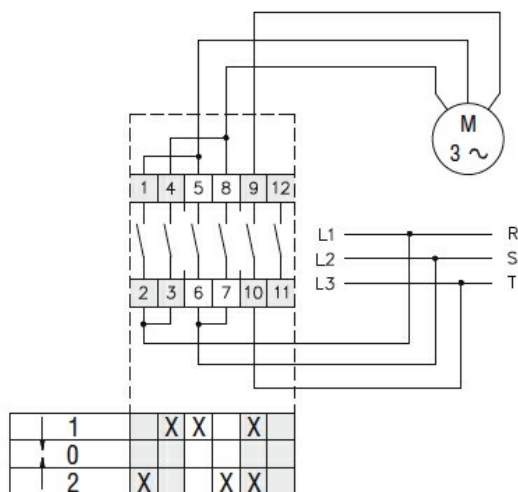
IP40

Stopień ochrony IP zacisków

IP00

#### Wymiary

#### Schemat połączeń elektrycznych



#### Certyfikaty i zgodność

Zgodność

IEC/EN/BS 60947-1

IEC/EN/BS 60947-3

IEC/EN/BS 60947-5-1

UL60947-4-1

Certyfikaty

UR

#### Klasyfikacja ETIM

ETIM 8,0

EC001029 -  
Przełącznik,  
kompletny