

Przeznaczenie produktu	Łącznik krzywkowy w obudowie GN200		
Seria produktu	GN200		
Charakterystyka ogólna			
Schemat przełączenia	26 - Przełącznik zmiany kierunku obrotów do silnika 3F, z samoczynnym powrotem		
N° of elements	3		
Rodzaj montażu	L - wersja w metalowej obudowie z czarnym pokrętle		
Właściwości styków			
Znamionowe napięcie izolacji U_i	IEC/EN	V	690
	UL/CSA	V	600
Znamionowe napięcie udarowe U_{imp}		kV	8
Prąd cieplny umowny I_{th}	IEC/EN	A	200
	UL/CSA	A	200
Znamionowe napięcie robocze		V	690
Znamionowe napięcie udarowe		kV	6
Maksymalna wartość bezpiecznika (gG) do ochrony zwarciowej I_n	10 kA	A	200
	15 kA	A	200
Prąd udarowy wytrzymywany I_{cw}	1 s	kA	3300
Prąd roboczy I_e IEC/EN			
AC1/AC21A		A	200
Znamionowa moc robocza w AC			
Trójfazowy AC-3	220/230 V	kW	27.5
	380/440 V	kW	47
Znamionowy prąd roboczy w DC			
DC21A	48 V	A	200
	60 V	A	200
	110 V	A	35
	220 V	A	2.5
	440 V	A	0.9
Rozproszenie mocy		W	26
Właściwości mechaniczne			
Zacisk śrubowy			M10
Moment obrotowy dokręcania zacisków maks.		Nm	10
Rozmiar przewodu			
AWG - Przewód sztywny			
	maks.	AWG	1X3
AWG - Przewód elastyczny			

	maks.	AWG	0
Przekrój przewodu (IEC) - Przewód elastyczny	maks.	mm ²	1X95
Przekrój przewodu (IEC) - Przewód sztywny	maks.	mm ²	1X95
Trwałość mechaniczna		cycles	2X10 ⁵

Dane techniczne UL

Sterowanie bezpośrednie silnika (UL/CSA-DOL)
dla trójfazowego silnika

120 V	HP	30
240 V	HP	50
480 V	HP	100
600 V	HP	75

dla jednofazowego silnika

120 V	HP	15
240 V	HP	30

Warunki otoczenia

Temperatura

Temperatura pracy

min.	°C	-25
maks.	°C	+55

Temperatura składowania

min.	°C	-40
maks.	°C	+70

Odporność i zabezpieczenie

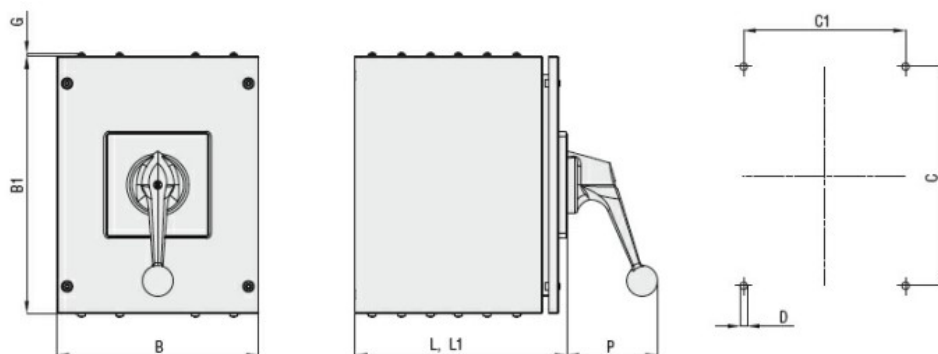
Stopień ochrony IP od frontu

IP54

Stopień ochrony IP zacisków

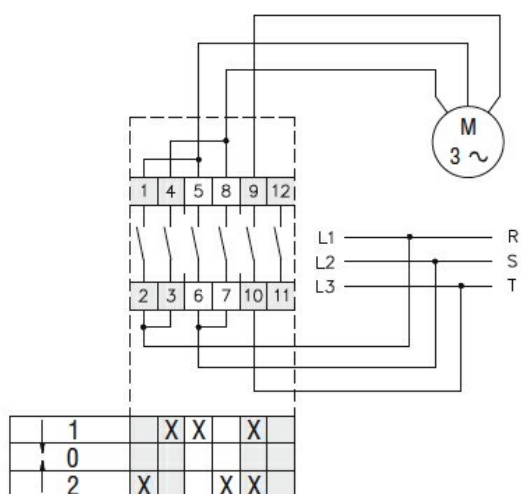
IP00

Wymiary



Series	Enclosure size	Number of elements		Dimensions									Protection degree
		L	L1	L	L1	B	B1	C	C1	D	G	P	
GN200	250x316	1 - 3	4 - 6	162	252	250	316	270	200	9	4.5	98	IP54
GN315		1 - 3	4 - 6	162	252	250	316	270	200	9	4.5	98	IP54

Schemat połączeń elektrycznych



Certyfikaty i zgodność

Zgodność

IEC/EN/BS 60947-1
IEC/EN/BS 60947-3
IEC/EN/BS 60947-5-1

Klasyfikacja ETIM

ETIM 8,0

EC001029 -
Przełącznik,
kompletny