

| | | | | |
|--|-----------|-----|------|---|
| Przeznaczenie produktu | | | | Łączniki krzywkowe |
| Seria produktu | | | | GN200 |
| Charakterystyka ogólna | | | | |
| Schemat przełączenia | | | | 20 - Przełącznik dwubiegunowy, do silników Dahlandera (2 prędkości) |
| N° of elements | | | | 6 |
| Rodzaj montażu | | | | U - wersja do montażu tablicowego z czarnym pokrętle |
| Właściwości styków | | | | |
| Znamionowe napięcie izolacji U_i | IEC/EN | V | 690 | |
| | UL/CSA | V | 600 | |
| Znamionowe napięcie udarowe U_{imp} | | kV | 8 | |
| Prąd cieplny umowny I_{th} | IEC/EN | A | 200 | |
| | UL/CSA | A | 200 | |
| Znamionowe napięcie robocze | | V | 690 | |
| Znamionowe napięcie udarowe | | kV | 6 | |
| Maksymalna wartość bezpiecznika (gG) do ochrony zwarciowej I_n | 10 kA | A | 200 | |
| | 15 kA | A | 200 | |
| Prąd udarowy wytrzymywany I_{cw} | | 1 s | kA | 3300 |
| Prąd roboczy I_e IEC/EN | | | | |
| AC1/AC21A | | A | 200 | |
| Znamionowa moc robocza w AC | | | | |
| Trójfazowy AC-3 | 220/230 V | kW | 27.5 | |
| | 380/440 V | kW | 47 | |
| Znamionowy prąd roboczy w DC | | | | |
| DC21A | 48 V | A | 200 | |
| | 60 V | A | 200 | |
| | 110 V | A | 35 | |
| | 220 V | A | 2.5 | |
| | 440 V | A | 0.9 | |
| Rozproszenie mocy | | | | W 26 |
| Właściwości mechaniczne | | | | |
| Zacisk śrubowy | | | | M10 |
| Moment obrotowy dokręcania zacisków maks. | | | | Nm 10 |
| Rozmiar przewodu | | | | |
| AWG - Przewód sztywny | maks. | AWG | 1X3 | |
| AWG - Przewód elastyczny | maks. | AWG | 0 | |
| Przekrój przewodu (IEC) - Przewód elastyczny | | | | |

| | | | |
|---|-------|-----------------|------|
| Przekrój przewodu (IEC) - Przewód sztywny | maks. | mm ² | 1X95 |
|---|-------|-----------------|------|

Trwałość mechaniczna

| | | |
|-------|-----------------|-------------------|
| maks. | mm ² | 1X95 |
| | cycles | 2X10 ⁵ |

Dane techniczne UL

Sterowanie bezpośrednie silnika (UL/CSA-DOL)
dla trójfazowego silnika

| | | |
|-------|----|-----|
| 120 V | HP | 30 |
| 240 V | HP | 50 |
| 480 V | HP | 100 |
| 600 V | HP | 75 |

dla jednofazowego silnika

| | | |
|-------|----|----|
| 120 V | HP | 15 |
| 240 V | HP | 30 |

Warunki otoczenia

Temperatura

Temperatura pracy

| | | |
|-------|----|-----|
| min. | °C | -25 |
| maks. | °C | +55 |

Temperatura składowania

| | | |
|-------|----|-----|
| min. | °C | -40 |
| maks. | °C | +70 |

Odporność i zabezpieczenie

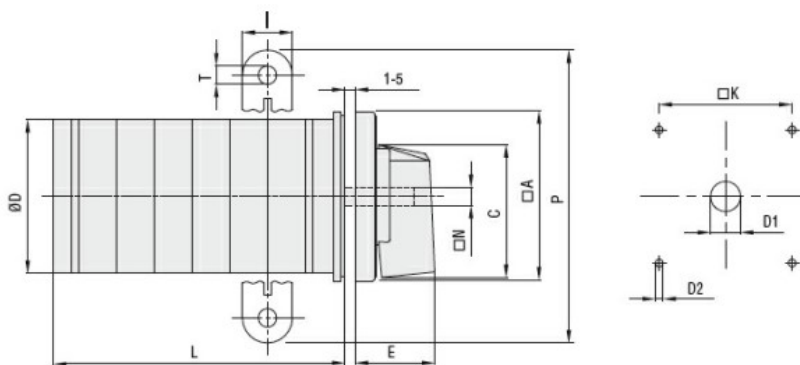
Stopień ochrony IP od frontu

IP40

Stopień ochrony IP zacisków

IP00

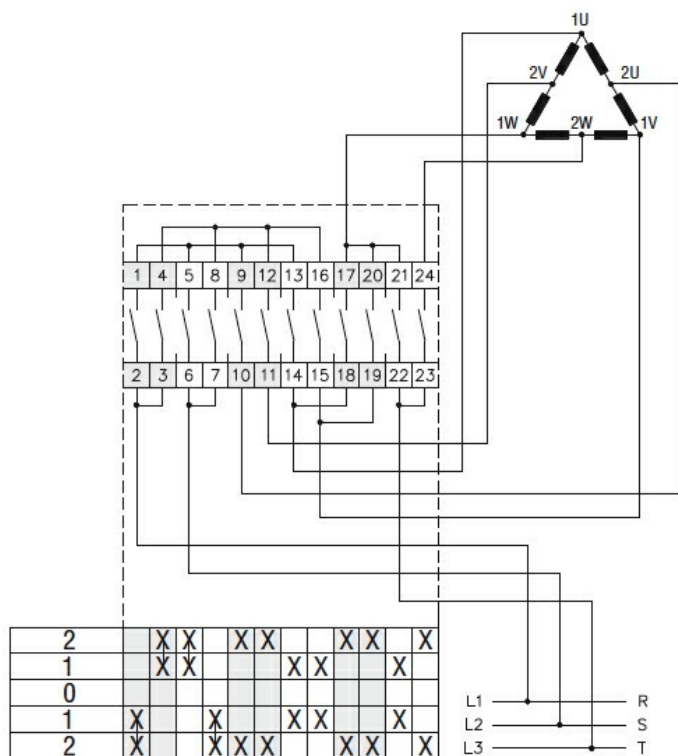
Wymiary



| Series | Dimensions | | | | | | | | | | | L Number of elements ① | | | | | | | | | | | |
|--------|------------|-----|-----|-----|-----|----|----|-----|----|-----|------|------------------------|-----|-----|-----|-----|-----|-----|-----|-----|-----|-----|-----|
| | □A | C | ØD | ØD1 | ØD2 | E | I | □K | □N | P | ØT | 1 | 2 | 3 | 4 | 5 | 6 | 7 | 8 | 9 | 10 | 11 | 12 |
| GN200 | 132 | 104 | 120 | 16 | 5.3 | 56 | 20 | 104 | 10 | 140 | 10.5 | 77 | 107 | 136 | 166 | 196 | 226 | 284 | 314 | 343 | 373 | 402 | 432 |
| GN315 | 132 | 104 | 120 | 16 | 5.3 | 56 | 20 | 104 | 10 | 145 | 10.5 | 77 | 107 | 136 | 166 | 196 | 226 | 284 | 314 | 343 | 373 | 402 | 432 |

① For devices with 6 or more elements please consult Technical support, see contact details on inside front cover.

Schemat połączeń elektrycznych



Certyfikaty i zgodność

Zgodność

- IEC/EN/BS 60947-1
- IEC/EN/BS 60947-3
- IEC/EN/BS 60947-5-1
- UL60947-4-1

Certyfikaty

UR

Klasyfikacja ETIM

ETIM 8,0

EC001029 -
Przełącznik,
kompletny