

Przeznaczenie produktu				Łączniki krzywkowe GN200
Seria produktu				GN200
<b>Charakterystyka ogólna</b>				
Schemat przełączenia				19 - Przełącznik dwubiegunowy, do silników Dahlandera, 0-1- 2
N° of elements				4
Rodzaj montażu				O - wersja do montażu na płyce z czarnym pokrętle
<b>Właściwości styków</b>				
Znamionowe napięcie izolacji Ui	IEC/EN	V	690	
	UL/CSA	V	600	
Znamionowe napięcie udarowe Uimp		kV	8	
Prąd cieplny umowny Ith	IEC/EN	A	200	
	UL/CSA	A	200	
Znamionowe napięcie robocze		V	690	
Znamionowe napięcie udarowe		kV	6	
Maksymalna wartość bezpiecznika (gG) do ochrony zwarciowej In	10 kA	A	200	
	15 kA	A	200	
Prąd udarowy wytrzymywany Icw	1 s	kA	3300	
Prąd roboczy Ie IEC/EN				
AC1/AC21A		A	200	
Znamionowa moc robocza w AC				
Trójfazowy AC-3	220/230 V	kW	27.5	
	380/440 V	kW	47	
Znamionowy prąd roboczy w DC				
DC21A	48 V	A	200	
	60 V	A	200	
	110 V	A	35	
	220 V	A	2.5	
	440 V	A	0.9	
Rozproszenie mocy		W	26	
<b>Właściwości mechaniczne</b>				
Zacisk śrubowy				M10
Moment obrotowy dokręcania zacisków maks.				Nm 10
Rozmiar przewodu				
AWG - Przewód sztywny	maks.	AWG	1X3	
AWG - Przewód elastyczny	maks.	AWG	0	
Przekrój przewodu (IEC) - Przewód elastyczny	maks.	mm <sup>2</sup>	1X95	

Przekrój przewodu (IEC) - Przewód sztywny

	maks.	mm <sup>2</sup>	1X95
Trwałość mechaniczna			cycles 2X10 <sup>5</sup>

Dane techniczne UL

Sterowanie bezpośrednie silnika (UL/CSA-DOL)  
dla trójfazowego silnika

120 V	HP	30
240 V	HP	50
480 V	HP	100
600 V	HP	75

dla jednofazowego silnika

120 V	HP	15
240 V	HP	30

Warunki otoczenia

Temperatura

Temperatura pracy

min.	°C	-25
maks.	°C	+55

Temperatura składowania

min.	°C	-40
maks.	°C	+70

Odporność i zabezpieczenie

Stopień ochrony IP od frontu

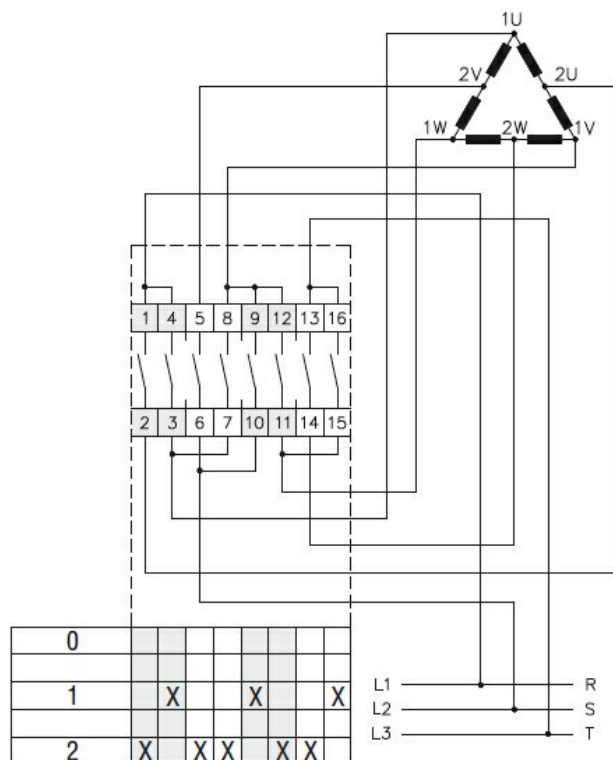
IP40

Stopień ochrony IP zacisków

IP00

Wymiary

Schemat połączeń elektrycznych



Certyfikaty i zgodność

Zgodność

IEC/EN/BS 60947-1

IEC/EN/BS 60947-3

IEC/EN/BS 60947-5-1

---

UL60947-4-1

---

Certyfikaty

UR

Klasyfikacja ETIM

ETIM 8,0

EC001029 -  
Przełącznik,  
kompletny