



Przeznaczenie produktu

Seria produktu

Łączniki
krzywkowe
GN200

Charakterystyka ogólna

Schemat przełączenia

03 - Rozłącznik,
samoczynny
powrót, 3 polowy

N° of elements

2

Rodzaj montażu

U - wersja do
montażu
tablicowego z
czarnym
pokrętle

Właściwości styków

Znamionowe napięcie izolacji U_i

IEC/EN	V	690
UL/CSA	V	600

Znamionowe napięcie udarowe U_{imp}

kV	8
----	---

Prąd cieplny umowny I_{th}

IEC/EN	A	200
UL/CSA	A	200

Znamionowe napięcie robocze

V	690
---	-----

Znamionowe napięcie udarowe

kV	6
----	---

Maksymalna wartość bezpiecznika (gG) do ochrony zwarciowej I_n

10 kA	A	200
15 kA	A	200

Prąd udarowy wytrzymywany I_{cw}

1 s	kA	3300
-----	----	------

Prąd roboczy I_e IEC/EN

AC1/AC21A

A	200
---	-----

Znamionowa moc robocza w AC

Trójfazowy AC-3

220/230 V	kW	27.5
380/440 V	kW	47

Znamionowy prąd roboczy w DC

DC21A

48 V	A	200
60 V	A	200
110 V	A	35
220 V	A	2.5
440 V	A	0.9

Rozproszenie mocy

W	26
---	----

Właściwości mechaniczne

Zacisk śrubowy

M10

Moment obrotowy dokręcania zacisków maks.

Nm	10
----	----

Rozmiar przewodu

AWG - Przewód sztywny	maks.	AWG	1X3
AWG - Przewód elastyczny	maks.	AWG	0
Przekrój przewodu (IEC) - Przewód elastyczny	maks.	mm ²	1X95
Przekrój przewodu (IEC) - Przewód sztywny	maks.	mm ²	1X95
Trwałość mechaniczna		cycles	2X10 ⁵

Dane techniczne UL

Sterowanie bezpośrednie silnika (UL/CSA-DOL)
dla trójfazowego silnika

120 V	HP	30
240 V	HP	50
480 V	HP	100
600 V	HP	75

dla jednofazowego silnika

120 V	HP	15
240 V	HP	30

Warunki otoczenia

Temperatura

Temperatura pracy

min.	°C	-25
maks.	°C	+55

Temperatura składowania

min.	°C	-40
maks.	°C	+70

Odporność i zabezpieczenie

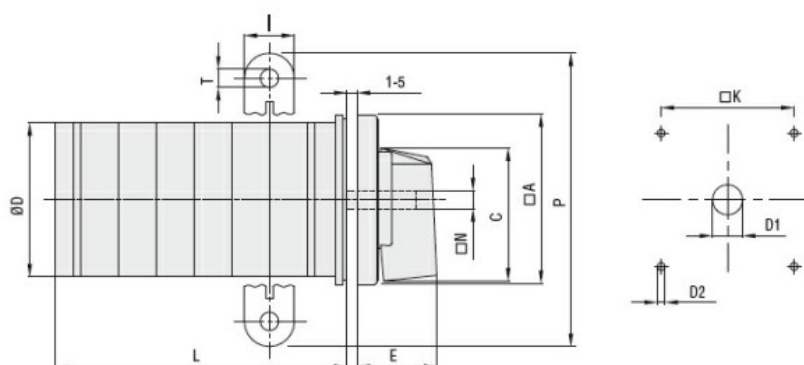
Stopień ochrony IP od frontu

IP40

Stopień ochrony IP zacisków

IP00

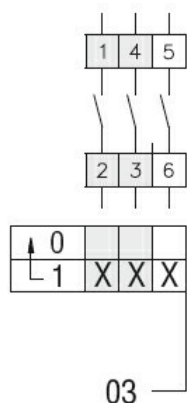
Wymiary



Series	Dimensions											L Number of elements ①											
	□A	C	ØD	ØD1	ØD2	E	I	□K	□N	P	ØT	1	2	3	4	5	6	7	8	9	10	11	12
GN200	132	104	120	16	5.3	56	20	104	10	140	10.5	77	107	136	166	196	226	284	314	343	373	402	432
GN315	132	104	120	16	5.3	56	20	104	10	145	10.5	77	107	136	166	196	226	284	314	343	373	402	432

① For devices with 6 or more elements please consult Technical support, see contact details on inside front cover.

Schemat połączeń elektrycznych



Certyfikaty i zgodność

Zgodność

IEC/EN/BS 60947-1
IEC/EN/BS 60947-3
IEC/EN/BS 60947-5-1
UL60947-4-1

Certyfikaty

UR

Klasyfikacja ETIM

ETIM 8,0

EC001029 -
Przełącznik,
kompletny