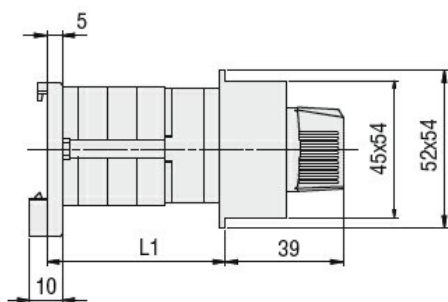


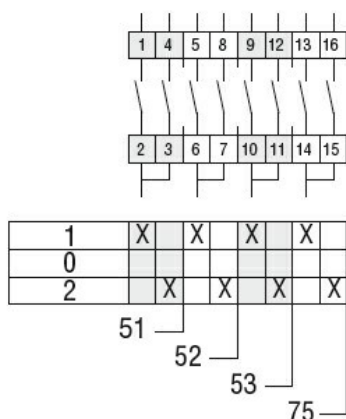
Przeznaczenie produktu	Łączniki krzywkowe		
Seria produktu	GF20		
Charakterystyka ogólna			
Schemat przełączenia	75 - Przełącznik, 4 polowy		
N° of elements	4		
Rodzaj montażu	O48 - wersja do montażu pod maskownicą modułową na szynie DIN 35mm z czarnym pokrętle		
Właściwości styków			
Znamionowe napięcie izolacji U_i	IEC/EN	V	480
	UL/CSA	V	240
Znamionowe napięcie udarowe U_{imp}		kV	4
Prąd cieplny umowny I_{th}	IEC/EN	A	20
	UL/CSA	A	15
Znamionowe napięcie robocze		V	480
Znamionowe napięcie udarowe		kV	4
Maksymalna wartość bezpiecznika (gG) do ochrony zwarciowej I_n	10 kA	A	20
	15 kA	A	20
	25 kA	A	20
Prąd udarowy wytrzymywany I_{cw}	1 s	kA	250
Przewodność			10/5 mA/V
Prąd roboczy I_e IEC/EN			
AC1/AC21A		A	20
AC15	110 V	A	10
	220/230 V	A	8
	380/400 V	A	6
Znamionowa moc robocza w AC			
Trójfazowy AC-3	220/230 V	kW	3
	380/440 V	kW	5
Jednofazowy AC-3	110 V	kW	0.5
	220/230 V	kW	1.5
	380/440 V	kW	2
Trójfazowy AC23A	220/230 V	kW	4
	380/440 V	kW	7.5
Jednofazowy AC23A	110 V	kW	0.75
	220/230 V	kW	2
	380/440 V	kW	2.5
Znamionowy prąd roboczy w DC			

DC21A				
	48 V	A	20	
	60 V	A	20	
	110 V	A	4	
	220 V	A	0.7	
	440 V	A	0.2	
DC13				
	24 V	A	6	
	48 V	A	6	
	60 V	A	3	
	110 V	A	1	
	220 V	A	0.4	
	440 V	A	0.15	
Rozproszenie mocy			W	0.8
Właściwości mechaniczne				
Zacisk śrubowy				M3
Moment obrotowy dokręcania zacisków maks.			Nm	0.5
Rozmiar przewodu				
AWG - Przewód sztywny				
	min.	AWG	20	
	maks.	AWG	12	
AWG - Przewód elastyczny				
	min.	AWG	20	
	maks.	AWG	12	
Przekrój przewodu (IEC) - Przewód elastyczny				
	min.	mm ²	0.5	
	maks.	mm ²	2.5	
Przekrój przewodu (IEC) - Przewód sztywny				
	min.	mm ²	0.5	
	maks.	mm ²	2.5	
Trwałość mechaniczna			cycles	1x10 ⁶
Dane techniczne UL				
Sterowanie bezpośrednie silnika (UL/CSA-DOL) dla trójfazowego silnika				
	240 V	HP	3	
dla jednofazowego silnika				
	240 V	HP	1	
Warunki otoczenia				
Temperatura				
Temperatura pracy				
	min.	°C	-25	
	maks.	°C	+55	
Temperatura składowania				
	min.	°C	-40	
	maks.	°C	+70	
Odporność i zabezpieczenie				
Stopień ochrony IP od frontu				IP40
Stopień ochrony IP zacisków				IP20
Wymiary				



Series	L1		
	1	2	3
GF20	40	53.5	67

Schemat połączeń elektrycznych



Certyfikaty i zgodność

Zgodność

CSA C22.2 n° 14
IEC/EN/BS 60947-1
IEC/EN/BS 60947-3
IEC/EN/BS 60947-5-1
UL60947-4-1

Certyfikaty

cULus
EAC

Klasyfikacja ETIM

ETIM 8,0

EC001029 -
Przełącznik,
kompletny