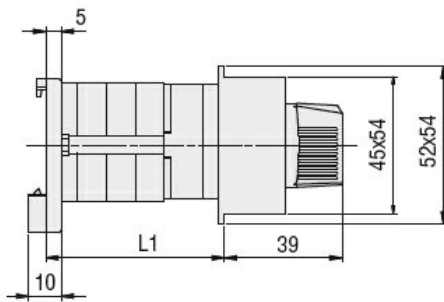


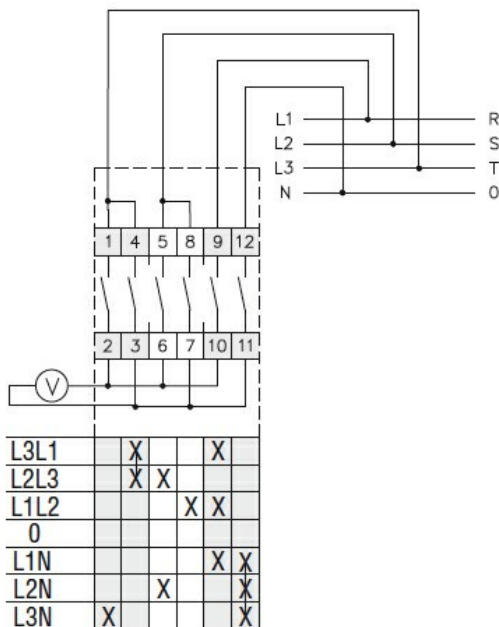
| | | | |
|--|---|----|-----------|
| Przeznaczenie produktu | Łączniki krzywkowe | | |
| Seria produktu | GF20 | | |
| Charakterystyka ogólna | | | |
| Schemat przełączenia | 66 - Przełącznik woltomierza, napięcia fazowe (L-N) i międzyfazowe (L-L) | | |
| N° of elements | 3 | | |
| Rodzaj montażu | O48 - wersja do montażu pod maskownicą modułową na szynie DIN 35mm z czarnym pokrętle | | |
| Właściwości styków | | | |
| Znamionowe napięcie izolacji U_i | IEC/EN | V | 480 |
| | UL/CSA | V | 240 |
| Znamionowe napięcie udarowe U_{imp} | | kV | 4 |
| Prąd cieplny umowny I_{th} | IEC/EN | A | 20 |
| | UL/CSA | A | 15 |
| Znamionowe napięcie robocze | | V | 480 |
| Znamionowe napięcie udarowe | | kV | 4 |
| Maksymalna wartość bezpiecznika (gG) do ochrony zwarciowej I_n | 10 kA | A | 20 |
| | 15 kA | A | 20 |
| | 25 kA | A | 20 |
| Prąd udarowy wytrzymywany I_{cw} | 1 s | kA | 250 |
| Przewodność | | | 10/5 mA/V |
| Prąd roboczy I_e IEC/EN | | | |
| AC1/AC21A | | A | 20 |
| AC15 | 110 V | A | 10 |
| | 220/230 V | A | 8 |
| | 380/400 V | A | 6 |
| Znamionowa moc robocza w AC | | | |
| Trójfazowy AC-3 | 220/230 V | kW | 3 |
| | 380/440 V | kW | 5 |
| Jednofazowy AC-3 | 110 V | kW | 0.5 |
| | 220/230 V | kW | 1.5 |
| | 380/440 V | kW | 2 |
| Trójfazowy AC23A | 220/230 V | kW | 4 |
| | 380/440 V | kW | 7.5 |
| Jednofazowy AC23A | | | |

| | | | |
|---|-----------|-----------------|-------------------|
| | 110 V | kW | 0.75 |
| | 220/230 V | kW | 2 |
| | 380/440 V | kW | 2.5 |
| Znamionowy prąd roboczy w DC | | | |
| DC21A | | | |
| | 48 V | A | 20 |
| | 60 V | A | 20 |
| | 110 V | A | 4 |
| | 220 V | A | 0.7 |
| | 440 V | A | 0.2 |
| DC13 | | | |
| | 24 V | A | 6 |
| | 48 V | A | 6 |
| | 60 V | A | 3 |
| | 110 V | A | 1 |
| | 220 V | A | 0.4 |
| | 440 V | A | 0.15 |
| Rozproszenie mocy | | W | 0.8 |
| Właściwości mechaniczne | | | |
| Zacisk śrubowy | | | M3 |
| Moment obrotowy dokręcania zacisków maks. | | Nm | 0.5 |
| Rozmiar przewodu | | | |
| AWG - Przewód sztywny | | | |
| | min. | AWG | 20 |
| | maks. | AWG | 12 |
| AWG - Przewód elastyczny | | | |
| | min. | AWG | 20 |
| | maks. | AWG | 12 |
| Przekrój przewodu (IEC) - Przewód elastyczny | | | |
| | min. | mm ² | 0.5 |
| | maks. | mm ² | 2.5 |
| Przekrój przewodu (IEC) - Przewód sztywny | | | |
| | min. | mm ² | 0.5 |
| | maks. | mm ² | 2.5 |
| Trwałość mechaniczna | | cycles | 1x10 ⁶ |
| Dane techniczne UL | | | |
| Sterowanie bezpośrednie silnika (UL/CSA-DOL) | | | |
| dla trójfazowego silnika | | | |
| | 240 V | HP | 3 |
| dla jednofazowego silnika | | | |
| | 240 V | HP | 1 |
| Warunki otoczenia | | | |
| Temperatura | | | |
| Temperatura pracy | | | |
| | min. | °C | -25 |
| | maks. | °C | +55 |
| Temperatura składowania | | | |
| | min. | °C | -40 |
| | maks. | °C | +70 |
| Odporność i zabezpieczenie | | | |
| Stopień ochrony IP od frontu | | | IP40 |
| Stopień ochrony IP zacisków | | | IP20 |
| Wymiary | | | |



| Series | L1 | | |
|--------|----|------|----|
| | 1 | 2 | 3 |
| GF20 | 40 | 53.5 | 67 |

Schemat połączeń elektrycznych



Certyfikaty i zgodność

Zgodność

CSA C22.2 n° 14

IEC/EN/BS 60947-1

IEC/EN/BS 60947-3

IEC/EN/BS 60947-5-1

UL60947-4-1

Certyfikaty

cULus

EAC

Klasyfikacja ETIM

ETIM 8,0

EC001029 -
Przełącznik,
kompletny