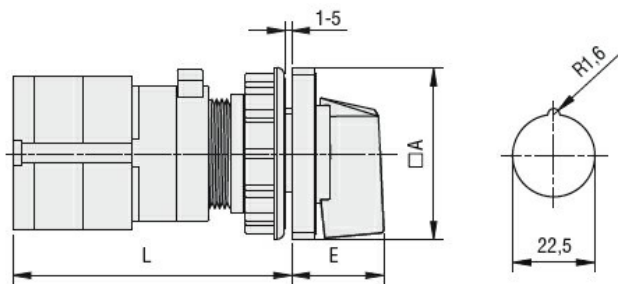


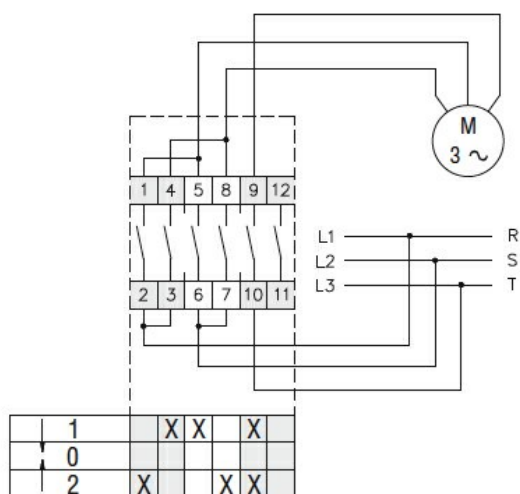
Przeznaczenie produktu	Łączniki krzywkowe		
Seria produktu	GF20		
Charakterystyka ogólna			
Schemat przełączenia	26 - Przełącznik zmiany kierunku obrotów do silnika 3F, z samoczynnym powrotem		
N° of elements	3		
Rodzaj montażu	U47 - wersja do montażu zatrzaskowego w otworze o średnicy 22mm z czarnym pokrętle		
Właściwości styków			
Znamionowe napięcie izolacji U_i	IEC/EN	V	480
	UL/CSA	V	240
Znamionowe napięcie udarowe U_{imp}		kV	4
Prąd cieplny umowny I_{th}	IEC/EN	A	20
	UL/CSA	A	15
Znamionowe napięcie robocze		V	480
Znamionowe napięcie udarowe		kV	4
Maksymalna wartość bezpiecznika (gG) do ochrony zwarciowej I_n	10 kA	A	20
	15 kA	A	20
	25 kA	A	20
Prąd udarowy wytrzymywany I_{cw}	1 s	kA	250
Przewodność			10/5 mA/V
Prąd roboczy I_e IEC/EN			
AC1/AC21A		A	20
AC15	110 V	A	10
	220/230 V	A	8
	380/400 V	A	6
Znamionowa moc robocza w AC			
Trójfazowy AC-3	220/230 V	kW	3
	380/440 V	kW	5
Jednofazowy AC-3	110 V	kW	0.5
	220/230 V	kW	1.5
	380/440 V	kW	2
Trójfazowy AC23A	220/230 V	kW	4
	380/440 V	kW	7.5
Jednofazowy AC23A			

	110 V	kW	0.75
	220/230 V	kW	2
	380/440 V	kW	2.5
Znamionowy prąd roboczy w DC			
DC21A	48 V	A	20
	60 V	A	20
	110 V	A	4
	220 V	A	0.7
	440 V	A	0.2
DC13	24 V	A	6
	48 V	A	6
	60 V	A	3
	110 V	A	1
	220 V	A	0.4
	440 V	A	0.15
Rozproszenie mocy		W	0.8
Właściwości mechaniczne			
Zacisk śrubowy			M3
Moment obrotowy dokręcania zacisków maks.		Nm	0.5
Rozmiar przewodu			
AWG - Przewód sztywny	min.	AWG	20
	maks.	AWG	12
AWG - Przewód elastyczny	min.	AWG	20
	maks.	AWG	12
Przekrój przewodu (IEC) - Przewód elastyczny	min.	mm ²	0.5
	maks.	mm ²	2.5
Przekrój przewodu (IEC) - Przewód sztywny	min.	mm ²	0.5
	maks.	mm ²	2.5
Trwałość mechaniczna		cycles	1x10 ⁶
Dane techniczne UL			
Sterowanie bezpośrednie silnika (UL/CSA-DOL)			
dla trójfazowego silnika	240 V	HP	3
dla jednofazowego silnika	240 V	HP	1
Warunki otoczenia			
Temperatura			
Temperatura pracy	min.	°C	-25
	maks.	°C	+55
Temperatura składowania	min.	°C	-40
	maks.	°C	+70
Odporność i zabezpieczenie			
Stopień ochrony IP od frontu			IP40
Stopień ochrony IP zacisków			IP20
Wymiary			



Series	Dimensions		L			
	□A	E	1	2	3...8	
GF10	30	18.5	60	72	84	144
GF20	48	26.5	56	69.5	83	150.5

Schemat połączeń elektrycznych



Certyfikaty i zgodność

Zgodność

CSA C22.2 n° 14
IEC/EN/BS 60947-1
IEC/EN/BS 60947-3
IEC/EN/BS 60947-5-1
UL60947-4-1

Certyfikaty

cULus
EAC

Klasyfikacja ETIM

ETIM 8,0

EC001029 -
Przełącznik,
kompletny