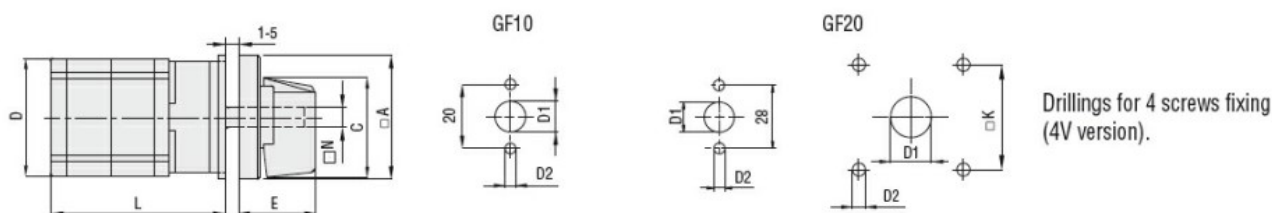


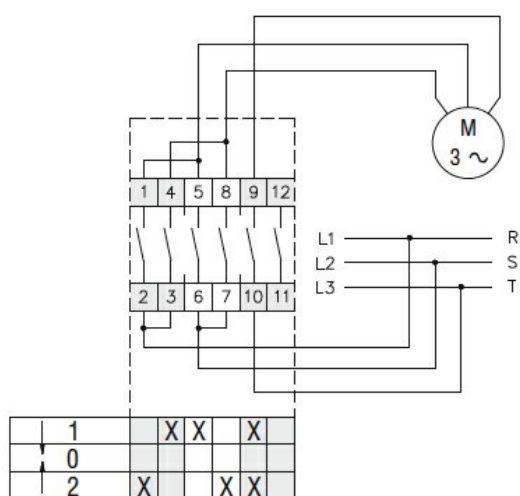
Przeznaczenie produktu				Łączniki krzywkowe GF20
Seria produktu				GF20
<b>Charakterystyka ogólna</b>				
Schemat przełączenia				26 - Przełącznik zmiany kierunku obrotów do silnika 3F, z samoczynnym powrotem
N° of elements				3
Rodzaj montażu				U - wersja do montażu tablicowego z czarnym pokrętle
<b>Właściwości styków</b>				
Znamionowe napięcie izolacji $U_i$	IEC/EN	V	480	
	UL/CSA	V	240	
Znamionowe napięcie udarowe $U_{imp}$		kV	4	
Prąd cieplny umowny $I_{th}$	IEC/EN	A	20	
	UL/CSA	A	15	
Znamionowe napięcie robocze		V	480	
Znamionowe napięcie udarowe		kV	4	
Maksymalna wartość bezpiecznika (gG) do ochrony zwarciowej $I_n$	10 kA	A	20	
	15 kA	A	20	
	25 kA	A	20	
Prąd udarowy wytrzymywany $I_{cw}$	1 s	kA	250	
Przewodność				10/5 mA/V
Prąd roboczy $I_e$ IEC/EN				
AC1/AC21A		A	20	
AC15	110 V	A	10	
	220/230 V	A	8	
	380/400 V	A	6	
Znamionowa moc robocza w AC				
Trójfazowy AC-3	220/230 V	kW	3	
	380/440 V	kW	5	
Jednofazowy AC-3	110 V	kW	0.5	
	220/230 V	kW	1.5	
	380/440 V	kW	2	
Trójfazowy AC23A	220/230 V	kW	4	
	380/440 V	kW	7.5	
Jednofazowy AC23A	110 V	kW	0.75	
	220/230 V	kW	2	

	380/440 V	kW	2.5
Znamionowy prąd roboczy w DC			
DC21A	48 V	A	20
	60 V	A	20
	110 V	A	4
	220 V	A	0.7
	440 V	A	0.2
DC13	24 V	A	6
	48 V	A	6
	60 V	A	3
	110 V	A	1
	220 V	A	0.4
	440 V	A	0.15
Rozproszenie mocy		W	0.8
<b>Właściwości mechaniczne</b>			
Zacisk śrubowy			M3
Moment obrotowy dokręcania zacisków maks.		Nm	0.5
Rozmiar przewodu			
AWG - Przewód sztywny	min.	AWG	20
	maks.	AWG	12
AWG - Przewód elastyczny	min.	AWG	20
	maks.	AWG	12
Przekrój przewodu (IEC) - Przewód elastyczny	min.	mm <sup>2</sup>	0.5
	maks.	mm <sup>2</sup>	2.5
Przekrój przewodu (IEC) - Przewód sztywny	min.	mm <sup>2</sup>	0.5
	maks.	mm <sup>2</sup>	2.5
Trwałość mechaniczna		cycles	1x10 <sup>6</sup>
<b>Dane techniczne UL</b>			
Stwierzenie bezpośrednie silnika (UL/CSA-DOL)			
dla trójfazowego silnika	240 V	HP	3
dla jednofazowego silnika	240 V	HP	1
<b>Warunki otoczenia</b>			
Temperatura			
Temperatura pracy	min.	°C	-25
	maks.	°C	+55
Temperatura składowania	min.	°C	-40
	maks.	°C	+70
<b>Odporność i zabezpieczenie</b>			
Stopień ochrony IP od frontu			IP40
Stopień ochrony IP zacisków			IP20
<b>Wymiary</b>			



Series	Dimensions								L Number of elements											
	□A	C	D	∅D1	∅D2	E	□K	N	1	2	3	4	5	6	7	8	9	10	11	12
GF10	30	24	29	9	3.2	18.5	-	∅5	40	52	64	76	88	100	112	124	-	-	-	-
GF20	48	39.5	36	12	5	26.5	36	□6	44	57.5	71	84.5	98	111.5	125	138.5	152	165.5	179	192.5

### Schemat połączeń elektrycznych



### Certyfikaty i zgodność

#### Zgodność

CSA C22.2 n° 14  
IEC/EN/BS 60947-1  
IEC/EN/BS 60947-3  
IEC/EN/BS 60947-5-1  
UL60947-4-1

#### Certyfikaty

cULus  
EAC

### Klasyfikacja ETIM

ETIM 8,0

EC001029 -  
Przełącznik,  
kompletny