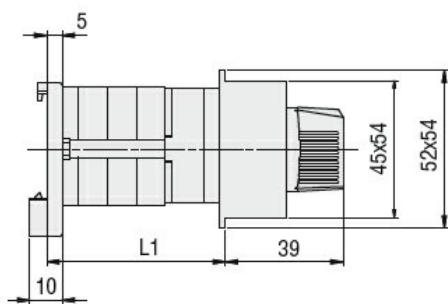


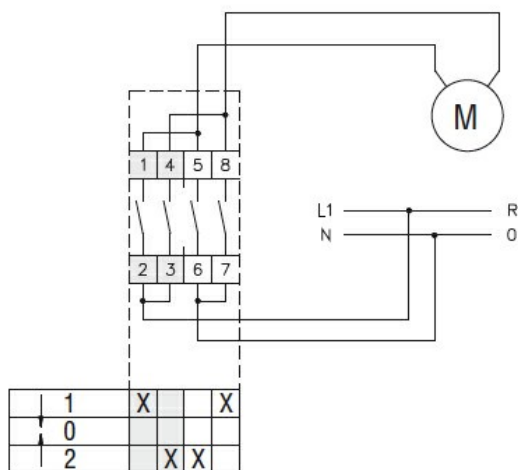
Przeznaczenie produktu				Łączniki krzywkowe
Seria produktu				GF20
Charakterystyka ogólna				
Schemat przełączenia				25 - Przełącznik zmiany kierunku obrotów do silnika 1F, z samoczynnym powrotem
N° of elements				2
Rodzaj montażu				O48 - wersja do montażu pod maskownicą modułową na szynie DIN 35mm z czarnym pokrętle
Właściwości styków				
Znamionowe napięcie izolacji U_i	IEC/EN	V	480	
	UL/CSA	V	240	
Znamionowe napięcie udarowe U_{imp}		kV	4	
Prąd cieplny umowny I_{th}	IEC/EN	A	20	
	UL/CSA	A	15	
Znamionowe napięcie robocze		V	480	
Znamionowe napięcie udarowe		kV	4	
Maksymalna wartość bezpiecznika (gG) do ochrony zwarciowej I_n	10 kA	A	20	
	15 kA	A	20	
	25 kA	A	20	
Prąd udarowy wytrzymywany I_{cw}	1 s	kA	250	
Przewodność				10/5 mA/V
Prąd roboczy I_e IEC/EN				
AC1/AC21A		A	20	
AC15	110 V	A	10	
	220/230 V	A	8	
	380/400 V	A	6	
Znamionowa moc robocza w AC				
Trójfazowy AC-3	220/230 V	kW	3	
	380/440 V	kW	5	
Jednofazowy AC-3	110 V	kW	0.5	
	220/230 V	kW	1.5	
	380/440 V	kW	2	
Trójfazowy AC23A	220/230 V	kW	4	
	380/440 V	kW	7.5	
Jednofazowy AC23A				

	110 V	kW	0.75
	220/230 V	kW	2
	380/440 V	kW	2.5
<hr/>			
Znamionowy prąd roboczy w DC			
DC21A			
	48 V	A	20
	60 V	A	20
	110 V	A	4
	220 V	A	0.7
	440 V	A	0.2
<hr/>			
DC13			
	24 V	A	6
	48 V	A	6
	60 V	A	3
	110 V	A	1
	220 V	A	0.4
	440 V	A	0.15
<hr/>			
Rozproszenie mocy		W	0.8
Właściwości mechaniczne			
Zacisk śrubowy			M3
Moment obrotowy dokręcania zacisków maks.		Nm	0.5
<hr/>			
Rozmiar przewodu			
AWG - Przewód sztywny			
	min.	AWG	20
	maks.	AWG	12
<hr/>			
AWG - Przewód elastyczny			
	min.	AWG	20
	maks.	AWG	12
<hr/>			
Przekrój przewodu (IEC) - Przewód elastyczny			
	min.	mm ²	0.5
	maks.	mm ²	2.5
<hr/>			
Przekrój przewodu (IEC) - Przewód sztywny			
	min.	mm ²	0.5
	maks.	mm ²	2.5
<hr/>			
Trwałość mechaniczna		cycles	1x10 ⁶
Dane techniczne UL			
Sterowanie bezpośrednie silnika (UL/CSA-DOL)			
dla trójfazowego silnika			
	240 V	HP	3
<hr/>			
dla jednofazowego silnika			
	240 V	HP	1
<hr/>			
Warunki otoczenia			
Temperatura			
Temperatura pracy			
	min.	°C	-25
	maks.	°C	+55
<hr/>			
Temperatura składowania			
	min.	°C	-40
	maks.	°C	+70
<hr/>			
Odporność i zabezpieczenie			
Stopień ochrony IP od frontu			IP40
Stopień ochrony IP zacisków			IP20
<hr/>			
Wymiary			



Series	L1		
	1	2	3
GF20	40	53.5	67

Schemat połączeń elektrycznych



Certyfikaty i zgodność

Zgodność

- CSA C22.2 n° 14
- IEC/EN/BS 60947-1
- IEC/EN/BS 60947-3
- IEC/EN/BS 60947-5-1
- UL60947-4-1

Certyfikaty

- cULus
- EAC

Klasyfikacja ETIM

ETIM 8,0

EC001029 -
Przełącznik,
kompletny