

Przeznaczenie produktu	Łączniki krzywkowe		
Seria produktu	GF20		
<b>Charakterystyka ogólna</b>			
Schemat przełączenia	19 - Przełącznik dwubiegunowy, do silników Dahlandera, 0-1-2		
N° of elements	4		
Rodzaj montażu	U25 - wersja do montażu tablicowego z żółto/czerwonym pokrętle blokowanym w pozycji 0 i osłonami zacisków		
<b>Właściwości styków</b>			
Znamionowe napięcie izolacji $U_i$	IEC/EN	V	480
	UL/CSA	V	240
Znamionowe napięcie udarowe $U_{imp}$		kV	4
Prąd cieplny umowny $I_{th}$	IEC/EN	A	20
	UL/CSA	A	15
Znamionowe napięcie robocze		V	480
Znamionowe napięcie udarowe		kV	4
Maksymalna wartość bezpiecznika (gG) do ochrony zwarciowej $I_n$	10 kA	A	20
	15 kA	A	20
	25 kA	A	20
Prąd udarowy wytrzymywany $I_{cw}$	1 s	kA	250
Przewodność			10/5 mA/V
Prąd roboczy $I_e$ IEC/EN			
AC1/AC21A		A	20
AC15	110 V	A	10
	220/230 V	A	8
	380/400 V	A	6
Znamionowa moc robocza w AC			
Trójfazowy AC-3	220/230 V	kW	3
	380/440 V	kW	5
Jednofazowy AC-3	110 V	kW	0.5
	220/230 V	kW	1.5
	380/440 V	kW	2
Trójfazowy AC23A	220/230 V	kW	4
	380/440 V	kW	7.5

---

**Jednofazowy AC23A**

110 V	kW	0.75
220/230 V	kW	2
380/440 V	kW	2.5

---

**Znamionowy prąd roboczy w DC**
**DC21A**

48 V	A	20
60 V	A	20
110 V	A	4
220 V	A	0.7
440 V	A	0.2

---

**DC13**

24 V	A	6
48 V	A	6
60 V	A	3
110 V	A	1
220 V	A	0.4
440 V	A	0.15

---

**Rozproszenie mocy**

W	0.8
---	-----

**Właściwości mechaniczne**
**Zacisk śrubowy**

M3
----

**Moment obrotowy dokręcania zacisków maks.**

Nm	0.5
----	-----

**Rozmiar przewodu**
**AWG - Przewód sztywny**

min.	AWG	20
maks.	AWG	12

**AWG - Przewód elastyczny**

min.	AWG	20
maks.	AWG	12

**Przekrój przewodu (IEC) - Przewód elastyczny**

min.	mm <sup>2</sup>	0.5
maks.	mm <sup>2</sup>	2.5

**Przekrój przewodu (IEC) - Przewód sztywny**

min.	mm <sup>2</sup>	0.5
maks.	mm <sup>2</sup>	2.5

---

**Trwałość mechaniczna**

cycles	1x10 <sup>6</sup>
--------	-------------------

**Dane techniczne UL**
**Sterowanie bezpośrednie silnika (UL/CSA-DOL)**
**dla trójfazowego silnika**

240 V	HP	3
-------	----	---

**dla jednofazowego silnika**

240 V	HP	1
-------	----	---

**Warunki otoczenia**
**Temperatura**
**Temperatura pracy**

min.	°C	-25
maks.	°C	+55

**Temperatura składowania**

min.	°C	-40
maks.	°C	+70

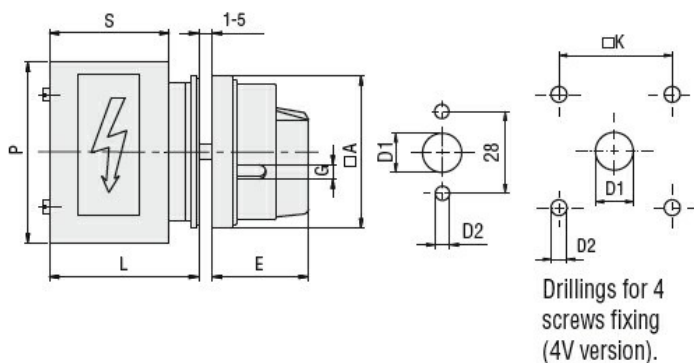
**Odporność i zabezpieczenie**
**Stopień ochrony IP od frontu**

IP40
------

**Stopień ochrony IP zacisków**

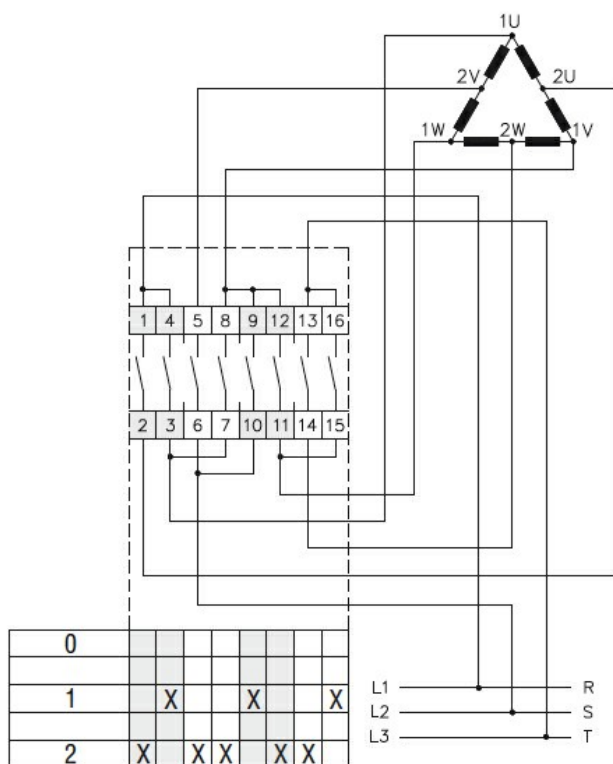
IP20
------

**Wymiary**



Series	Dimensions						L			
	□A	D1	D2	E	G	□K	1	2	3...12	
<b>GF20</b>	48	12	5	34.2	5	36	44	57.5	71	192.5

**Schemat połączeń elektrycznych**



**Certyfikaty i zgodność**

**Zgodność**

CSA C22.2 n° 14  
IEC/EN/BS 60947-1  
IEC/EN/BS 60947-3  
IEC/EN/BS 60947-5-1  
UL60947-4-1

**Certyfikaty**

cULus  
EAC

**Klasyfikacja ETIM**

ETIM 8,0

EC001029 -  
Przełącznik,  
kompletny