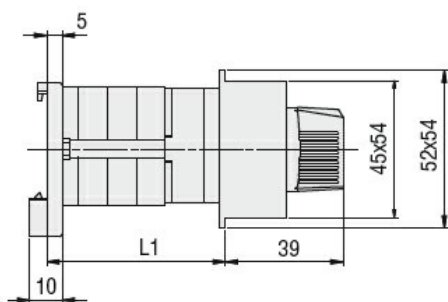


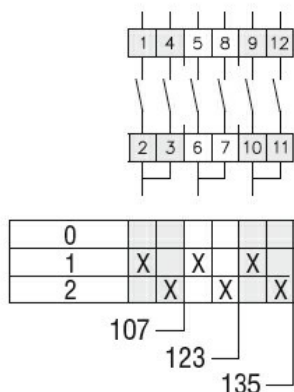
Przeznaczenie produktu	Łączniki krzywkowe		
Seria produktu	GF20		
<b>Charakterystyka ogólna</b>			
Schemat przełączenia	135 - Wielopozycyjny 0-1-2-3, 3 połowy		
N° of elements	3		
Rodzaj montażu	O48 - wersja do montażu pod maskownicą modułową na szynie DIN 35mm z czarnym pokrętle		
<b>Właściwości styków</b>			
Znamionowe napięcie izolacji $U_i$	IEC/EN	V	480
	UL/CSA	V	240
Znamionowe napięcie udarowe $U_{imp}$		kV	4
Prąd cieplny umowny $I_{th}$	IEC/EN	A	20
	UL/CSA	A	15
Znamionowe napięcie robocze		V	480
Znamionowe napięcie udarowe		kV	4
Maksymalna wartość bezpiecznika (gG) do ochrony zwarciowej $I_n$	10 kA	A	20
	15 kA	A	20
	25 kA	A	20
Prąd udarowy wytrzymywany $I_{cw}$	1 s	kA	250
Przewodność			10/5 mA/V
Prąd roboczy $I_e$ IEC/EN			
AC1/AC21A		A	20
AC15	110 V	A	10
	220/230 V	A	8
	380/400 V	A	6
Znamionowa moc robocza w AC			
Trójfazowy AC-3	220/230 V	kW	3
	380/440 V	kW	5
Jednofazowy AC-3	110 V	kW	0.5
	220/230 V	kW	1.5
	380/440 V	kW	2
Trójfazowy AC23A	220/230 V	kW	4
	380/440 V	kW	7.5
Jednofazowy AC23A	110 V	kW	0.75
	220/230 V	kW	2
	380/440 V	kW	2.5

Znamionowy prąd roboczy w DC			
DC21A			
	48 V	A	20
	60 V	A	20
	110 V	A	4
	220 V	A	0.7
	440 V	A	0.2
DC13			
	24 V	A	6
	48 V	A	6
	60 V	A	3
	110 V	A	1
	220 V	A	0.4
	440 V	A	0.15
Rozproszenie mocy			W 0.8
<b>Właściwości mechaniczne</b>			
Zacisk śrubowy			M3
Moment obrotowy dokręcania zacisków maks.			Nm 0.5
Rozmiar przewodu			
AWG - Przewód sztywny			
	min.	AWG	20
	maks.	AWG	12
AWG - Przewód elastyczny			
	min.	AWG	20
	maks.	AWG	12
Przekrój przewodu (IEC) - Przewód elastyczny			
	min.	mm <sup>2</sup>	0.5
	maks.	mm <sup>2</sup>	2.5
Przekrój przewodu (IEC) - Przewód sztywny			
	min.	mm <sup>2</sup>	0.5
	maks.	mm <sup>2</sup>	2.5
Trwałość mechaniczna			cycles 1x10 <sup>6</sup>
<b>Dane techniczne UL</b>			
Sterowanie bezpośrednie silnika (UL/CSA-DOL)			
dla trójfazowego silnika			
	240 V	HP	3
dla jednofazowego silnika			
	240 V	HP	1
<b>Warunki otoczenia</b>			
Temperatura			
Temperatura pracy			
	min.	°C	-25
	maks.	°C	+55
Temperatura składowania			
	min.	°C	-40
	maks.	°C	+70
<b>Odporność i zabezpieczenie</b>			
Stopień ochrony IP od frontu			IP40
Stopień ochrony IP zacisków			IP20
<b>Wymiary</b>			



Series	L1		
	1	2	3
GF20	40	53.5	67

### Schemat połączeń elektrycznych



### Certyfikaty i zgodność

#### Zgodność

CSA C22.2 n° 14  
IEC/EN/BS 60947-1  
IEC/EN/BS 60947-3  
IEC/EN/BS 60947-5-1  
UL60947-4-1

#### Certyfikaty

cULus  
EAC

### Klasyfikacja ETIM

ETIM 8,0

EC001029 -  
Przełącznik,  
kompletny