

Przeznaczenie produktu	Łączniki krzywkowe		
Seria produktu	GF20		
<b>Charakterystyka ogólna</b>			
Schemat przełączenia	12 - Przełącznik gwiazda-trójkąt		
N° of elements	4		
Rodzaj montażu	U47 - wersja do montażu zatraskowego w otworze o średnicy 22mm z czarnym pokrętłem		
<b>Właściwości styków</b>			
Znamionowe napięcie izolacji $U_i$	IEC/EN	V	480
	UL/CSA	V	240
Znamionowe napięcie udarowe $U_{imp}$		kV	4
Prąd cieplny umowny $I_{th}$	IEC/EN	A	20
	UL/CSA	A	15
Znamionowe napięcie robocze		V	480
Znamionowe napięcie udarowe		kV	4
Maksymalna wartość bezpiecznika (gG) do ochrony zwarciowej $I_n$	10 kA	A	20
	15 kA	A	20
	25 kA	A	20
Prąd udarowy wytrzymywany $I_{cw}$	1 s	kA	250
Przewodność			10/5 mA/V
Prąd roboczy $I_e$ IEC/EN			
AC1/AC21A		A	20
AC15	110 V	A	10
	220/230 V	A	8
	380/400 V	A	6
Znamionowa moc robocza w AC			
Trójfazowy AC-3	220/230 V	kW	3
	380/440 V	kW	5
Jednofazowy AC-3	110 V	kW	0.5
	220/230 V	kW	1.5
	380/440 V	kW	2
Trójfazowy AC23A	220/230 V	kW	4
	380/440 V	kW	7.5
Jednofazowy AC23A	110 V	kW	0.75
	220/230 V	kW	2
	380/440 V	kW	2.5
Znamionowy prąd roboczy w DC			

DC21A

48 V	A	20
60 V	A	20
110 V	A	4
220 V	A	0.7
440 V	A	0.2

DC13

24 V	A	6
48 V	A	6
60 V	A	3
110 V	A	1
220 V	A	0.4
440 V	A	0.15

Rozproszenie mocy

W 0.8

### Właściwości mechaniczne

Zacisk śrubowy

M3

Moment obrotowy dokręcania zacisków maks.

Nm 0.5

Rozmiar przewodu

AWG - Przewód sztywny

min.	AWG	20
maks.	AWG	12

AWG - Przewód elastyczny

min.	AWG	20
maks.	AWG	12

Przekrój przewodu (IEC) - Przewód elastyczny

min.	mm <sup>2</sup>	0.5
maks.	mm <sup>2</sup>	2.5

Przekrój przewodu (IEC) - Przewód sztywny

min.	mm <sup>2</sup>	0.5
maks.	mm <sup>2</sup>	2.5

Trwałość mechaniczna

cycles 1x10<sup>6</sup>

### Dane techniczne UL

Sterowanie bezpośrednie silnika (UL/CSA-DOL)  
dla trójfazowego silnika

240 V HP 3

dla jednofazowego silnika

240 V HP 1

### Warunki otoczenia

Temperatura

Temperatura pracy

min.	°C	-25
maks.	°C	+55

Temperatura składowania

min.	°C	-40
maks.	°C	+70

### Odporność i zabezpieczenie

Stopień ochrony IP od frontu

IP40

Stopień ochrony IP zacisków

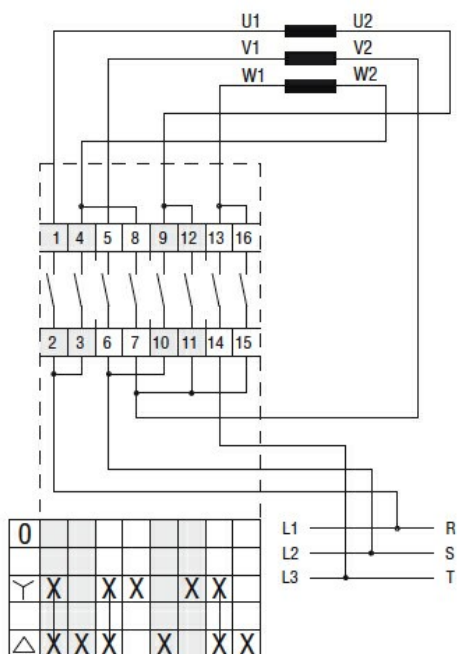
IP20

### Wymiary



Series	Dimensions		L			
	□A	E	1	2	3...8	
GF10	30	18.5	60	72	84	144
GF20	48	26.5	56	69.5	83	150.5

### Schemat połączeń elektrycznych



### Certyfikaty i zgodność

#### Zgodność

CSA C22.2 n° 14  
IEC/EN/BS 60947-1  
IEC/EN/BS 60947-3  
IEC/EN/BS 60947-5-1  
UL60947-4-1

#### Certyfikaty

cULus  
EAC

### Klasyfikacja ETIM

ETIM 8,0

EC001029 -  
Przełącznik,  
kompletny