



|  |   |    |           |
|--|---|----|-----------|
| Przeznaczenie produktu   | Łączniki krzywkowe  |    |           |
| Seria produktu   | GF20  |    |           |
| <b>Charakterystyka ogólna</b>                                    |   |    |           |
| Schemat przełączenia   | 10 - Rozłącznik, 3 polowy   |    |           |
| N° of elements   | 2   |    |           |
| Rodzaj montażu   | O48 - wersja do montażu pod maskownicą modułową na szynie DIN 35mm z czarnym pokrętkiem |    |           |
| <b>Właściwości styków</b>  |   |    |           |
| Znamionowe napięcie izolacji $U_i$                               | IEC/EN  | V  | 480       |
|  | UL/CSA  | V  | 240       |
| Znamionowe napięcie udarowe $U_{imp}$                            |   | kV | 4         |
| Prąd cieplny umowny $I_{th}$                                     | IEC/EN  | A  | 20        |
|  | UL/CSA  | A  | 15        |
| Znamionowe napięcie robocze                                      |   | V  | 480       |
| Znamionowe napięcie udarowe                                      |   | kV | 4         |
| Maksymalna wartość bezpiecznika (gG) do ochrony zwarciowej $I_n$ | 10 kA   | A  | 20        |
|  | 15 kA   | A  | 20        |
|  | 25 kA   | A  | 20        |
| Prąd udarowy wytrzymywany $I_{cw}$                               | 1 s   | kA | 250       |
| Przewodność  |   |    | 10/5 mA/V |
| Prąd roboczy $I_e$ IEC/EN  |   |    |           |
| AC1/AC21A  |   | A  | 20        |
| AC15   | 110 V   | A  | 10        |
|  | 220/230 V   | A  | 8         |
|  | 380/400 V   | A  | 6         |
| Znamionowa moc robocza w AC                                      |   |    |           |
| Trójfazowy AC-3  | 220/230 V   | kW | 3         |
|  | 380/440 V   | kW | 5         |
| Jednofazowy AC-3   | 110 V   | kW | 0.5       |
|  | 220/230 V   | kW | 1.5       |
|  | 380/440 V   | kW | 2         |

|  |           |                 |                   |
|--|-----------|-----------------|-------------------|
| Trójfazowy AC23A                             |           |                 |                   |
|  | 220/230 V | kW              | 4                 |
|  | 380/440 V | kW              | 7.5               |
| Jednofazowy AC23A                            |           |                 |                   |
|  | 110 V     | kW              | 0.75              |
|  | 220/230 V | kW              | 2                 |
|  | 380/440 V | kW              | 2.5               |
| Znamionowy prąd roboczy w DC                 |           |                 |                   |
| DC21A  |           |                 |                   |
|  | 48 V      | A               | 20                |
|  | 60 V      | A               | 20                |
|  | 110 V     | A               | 4                 |
|  | 220 V     | A               | 0.7               |
|  | 440 V     | A               | 0.2               |
| DC13   |           |                 |                   |
|  | 24 V      | A               | 6                 |
|  | 48 V      | A               | 6                 |
|  | 60 V      | A               | 3                 |
|  | 110 V     | A               | 1                 |
|  | 220 V     | A               | 0.4               |
|  | 440 V     | A               | 0.15              |
| Rozproszenie mocy                            |           | W               | 0.8               |
| <b>Właściwości mechaniczne</b>               |           |                 |                   |
| Zacisk śrubowy                               |           |                 | M3                |
| Moment obrotowy dokręcania zacisków maks.    |           | Nm              | 0.5               |
| Rozmiar przewodu                             |           |                 |                   |
| AWG - Przewód sztywny                        |           |                 |                   |
|  | min.      | AWG             | 20                |
|  | maks.     | AWG             | 12                |
| AWG - Przewód elastyczny                     |           |                 |                   |
|  | min.      | AWG             | 20                |
|  | maks.     | AWG             | 12                |
| Przekrój przewodu (IEC) - Przewód elastyczny |           |                 |                   |
|  | min.      | mm <sup>2</sup> | 0.5               |
|  | maks.     | mm <sup>2</sup> | 2.5               |
| Przekrój przewodu (IEC) - Przewód sztywny    |           |                 |                   |
|  | min.      | mm <sup>2</sup> | 0.5               |
|  | maks.     | mm <sup>2</sup> | 2.5               |
| Trwałość mechaniczna                         |           | cycles          | 1x10 <sup>6</sup> |
| <b>Dane techniczne UL</b>                    |           |                 |                   |
| Sterowanie bezpośrednie silnika (UL/CSA-DOL) |           |                 |                   |
| dla trójfazowego silnika                     |           |                 |                   |
|  | 240 V     | HP              | 3                 |
| dla jednofazowego silnika                    |           |                 |                   |
|  | 240 V     | HP              | 1                 |
| <b>Warunki otoczenia</b>                     |           |                 |                   |
| Temperatura                                  |           |                 |                   |
| Temperatura pracy                            |           |                 |                   |
|  | min.      | °C              | -25               |
|  | maks.     | °C              | +55               |
| Temperatura składowania                      |           |                 |                   |
|  | min.      | °C              | -40               |
|  | maks.     | °C              | +70               |
| <b>Odporność i zabezpieczenie</b>            |           |                 |                   |

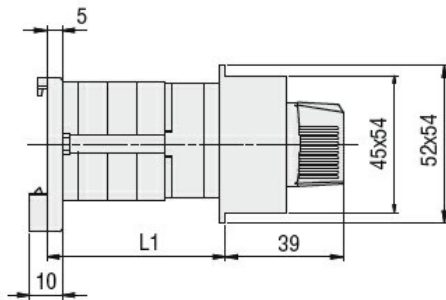
Stopień ochrony IP od frontu

IP40

Stopień ochrony IP zacisków

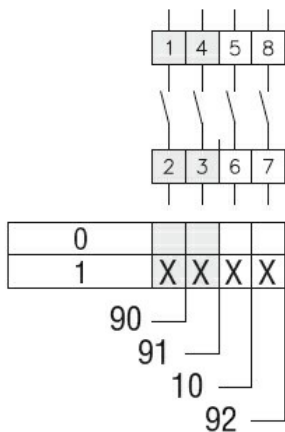
IP20

**Wymiary**



| Series      | L1 |      |    |
|-------------|----|------|----|
|             | 1  | 2    | 3  |
| <b>GF20</b> | 40 | 53.5 | 67 |

**Schemat połączeń elektrycznych**



**Certyfikaty i zgodność**

Zgodność

- CSA C22.2 n° 14
- IEC/EN/BS 60947-1
- IEC/EN/BS 60947-3
- IEC/EN/BS 60947-5-1
- UL60947-4-1

Certyfikaty

- cULus
- EAC

**Klasyfikacja ETIM**

ETIM 8,0

EC001029 -  
Przełącznik,  
kompletny