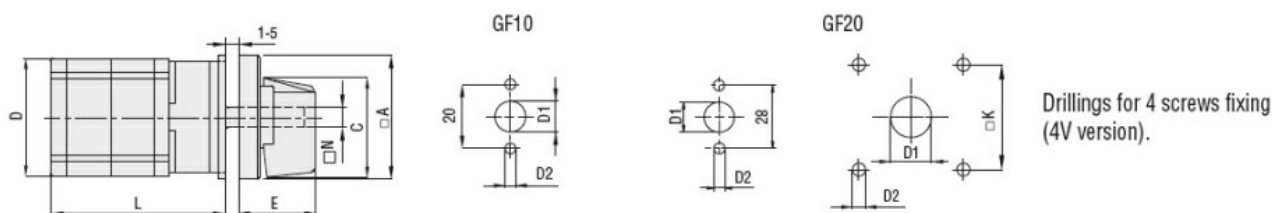


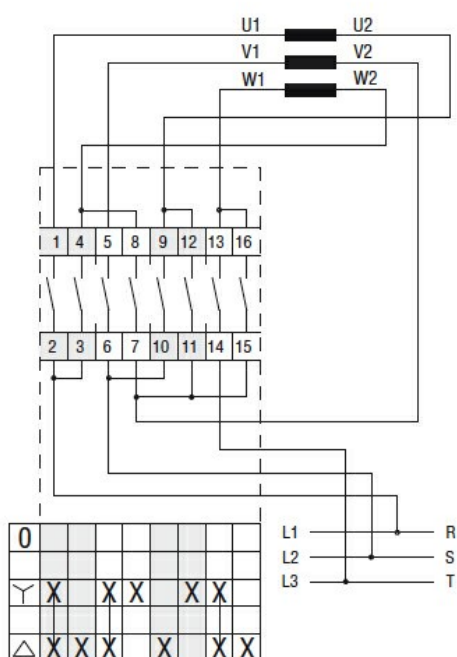
Przeznaczenie produktu	Łączniki krzywkowe		
Seria produktu	GF10		
<b>Charakterystyka ogólna</b>			
Schemat przełączenia	12 - Przełącznik gwiazda-trójkąt		
N° of elements	4		
Rodzaj montażu	U - wersja do montażu tablicowego z czarnym pokrętle		
<b>Właściwości styków</b>			
Znamionowe napięcie izolacji $U_i$	IEC/EN	V	480
	UL/CSA	V	240
Znamionowe napięcie udarowe $U_{imp}$		kV	4
Prąd cieplny umowny $I_{th}$	IEC/EN	A	10
	UL/CSA	A	10
Znamionowe napięcie robocze		V	480
Znamionowe napięcie udarowe		kV	4
Maksymalna wartość bezpiecznika (gG) do ochrony zwarciowej $I_n$	10 kA	A	16
Prąd udarowy wytrzymywany $I_{cw}$	1 s	kA	250
Przewodność	10/5 mA/V		
Prąd roboczy $I_e$ IEC/EN			
AC1/AC21A		A	10
AC15			
	110 V	A	5
	220/230 V	A	3
	380/400 V	A	2
Znamionowa moc robocza w AC			
Trójfazowy AC-3	220/230 V	kW	1.5
	380/440 V	kW	2.2
Jednofazowy AC-3	110 V	kW	0.3
	220/230 V	kW	0.55
	380/440 V	kW	0.75
Trójfazowy AC23A	220/230 V	kW	1.8
	380/440 V	kW	3
Jednofazowy AC23A	110 V	kW	0.7
	220/230 V	kW	0.75
	380/440 V	kW	1.1
Znamionowy prąd roboczy w DC			
DC21A	48 V	A	10
	60 V	A	7
	110 V	A	2

	220 V	A	0.7
	440 V	A	0.2
DC13			
	24 V	A	3
	48 V	A	3
	60 V	A	2
	110 V	A	1
	220 V	A	0.3
	440 V	A	0.1
Rozproszenie mocy		W	0.4
<b>Właściwości mechaniczne</b>			
Zacisk śrubowy			2.5M
Moment obrotowy dokręcania zacisków maks.		Nm	0.4
Rozmiar przewodu			
AWG - Przewód sztywny			
	min.	AWG	20
	maks.	AWG	14
AWG - Przewód elastyczny			
	min.	AWG	20
	maks.	AWG	14
Przekrój przewodu (IEC) - Przewód elastyczny			
	min.	mm <sup>2</sup>	0.5
	maks.	mm <sup>2</sup>	1.5
Przekrój przewodu (IEC) - Przewód sztywny			
	min.	mm <sup>2</sup>	0.5
	maks.	mm <sup>2</sup>	1.5
Trwałość mechaniczna		cycles	1x10 <sup>6</sup>
<b>Dane techniczne UL</b>			
Sterowanie bezpośrednie silnika (UL/CSA-DOL)			
dla trójfazowego silnika			
	240 V	HP	2
dla jednofazowego silnika			
	240 V	HP	0.75
<b>Warunki otoczenia</b>			
Temperatura			
Temperatura pracy			
	min.	°C	-25
	maks.	°C	+55
Temperatura składowania			
	min.	°C	-40
	maks.	°C	+70
<b>Odporność i zabezpieczenie</b>			
Stopień ochrony IP od frontu			IP40
Stopień ochrony IP zacisków			IP20
<b>Wymiary</b>			



Series	Dimensions								L Number of elements											
	□A	C	D	∅D1	∅D2	E	□K	N	1	2	3	4	5	6	7	8	9	10	11	12
GF10	30	24	29	9	3.2	18.5	-	∅5	40	52	64	76	88	100	112	124	-	-	-	-
GF20	48	39.5	36	12	5	26.5	36	□6	44	57.5	71	84.5	98	111.5	125	138.5	152	165.5	179	192.5

**Schemat połączeń elektrycznych**



**Certyfikaty i zgodność**

**Zgodność**

- CSA C22.2 n° 14
- IEC/EN/BS 60947-1
- IEC/EN/BS 60947-3
- IEC/EN/BS 60947-5-1
- UL60947-4-1

**Certyfikaty**

- cULus
- EAC

**Klasyfikacja ETIM**

ETIM 8,0

EC001029 -  
Przełącznik,  
kompletny