



Przeznaczenie produktu	Łączniki krzywkowe		
Seria produktu	7GN63		
Charakterystyka ogólna			
Schemat przełączenia	92 - Rozłącznik, 4 polowy		
N° of elements	2		
Rodzaj montażu	U65 - wersja do montażu tablicowego z żółto/czerwonym pokrętkiem blokowanym w pozycji 0 i osłonami zacisków		
Właściwości styków			
Znamionowe napięcie izolacji U_i	IEC/EN	V	690
	UL/CSA	V	600
Znamionowe napięcie udarowe U_{imp}		kV	6
Prąd cieplny umowny I_{th}	IEC/EN	A	63
	UL/CSA	A	60
Znamionowe napięcie robocze		V	480
Znamionowe napięcie udarowe		kV	4
Maksymalna wartość bezpiecznika (gG) do ochrony zwarciowej I_n	10 kA	A	63
	15 kA	A	63
	25 kA	A	63
	50 kA	A	63
	63 kA	A	63
Prąd udarowy wytrzymywany I_{cw}	1 s	kA	1600
Przewodność			10/5 mA/V
Prąd roboczy I_e IEC/EN			
AC1/AC21A		A	63
AC15			
	110 V	A	32
	220/230 V	A	25
	380/400 V	A	15
	660/690 V	A	4
Znamionowa moc robocza w AC			
Trójfazowy AC-3	220/230 V	kW	11

	380/440 V	kW	18.5
	500/690 V	kW	18.5
<hr/>			
Jednofazowy AC-3	110 V	kW	3.7
	220/230 V	kW	6.5
	380/440 V	kW	11.5
<hr/>			
Trójfazowy AC23A	220/230 V	kW	12.5
	380/440 V	kW	30
	500/690 V	kW	30
<hr/>			
Jednofazowy AC23A	110 V	kW	3.7
	220/230 V	kW	7.5
	380/440 V	kW	12.5
<hr/>			
Znamionowy prąd roboczy w DC			
DC21A	48 V	A	63
	60 V	A	50
	110 V	A	8
	220 V	A	1
<hr/>			
DC23A (pola szeregowo)	24 V	A	50 (1)
	48 V	A	50 (2)
	60 V	A	50 (3)
	110 V	A	25 (3)
	220 V	A	15 (4)
<hr/>			
DC13	24 V	A	63
	48 V	A	40
	60 V	A	28
	110 V	A	3.3
<hr/>			
Rozproszenie mocy		W	3.4
Właściwości mechaniczne			
Zacisk śrubowy			M5
Moment obrotowy dokręcania zacisków maks.		Nm	2
<hr/>			
Rozmiar przewodu			
AWG - Przewód sztywny	min.	AWG	14
	maks.	AWG	6
<hr/>			
AWG - Przewód elastyczny	min.	AWG	14
	maks.	AWG	8
<hr/>			
Przekrój przewodu (IEC) - Przewód elastyczny	min.	mm ²	2.5
	maks.	mm ²	10
<hr/>			
Przekrój przewodu (IEC) - Przewód sztywny	min.	mm ²	2.5
	maks.	mm ²	16
<hr/>			
Trwałość mechaniczna		cycles	5x10 ⁶
Dane techniczne UL			
Sterowanie bezpośrednie silnika (UL/CSA-DOL)			
dla trójfazowego silnika	120 V	HP	7.5
	240 V	HP	15

480 V	HP	25
600 V	HP	25

dla jednofazowego silnika

120 V	HP	3
240 V	HP	10

Warunki otoczenia

Temperatura

Temperatura pracy

min.	°C	-25
maks.	°C	+55

Temperatura składowania

min.	°C	-40
maks.	°C	+70

Odporność i zabezpieczenie

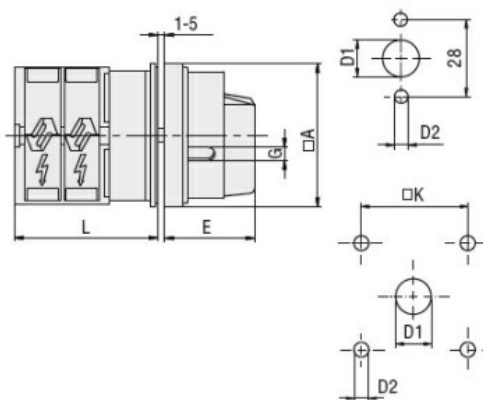
Stopień ochrony IP od frontu

IP40

Stopień ochrony IP zacisków

IP00

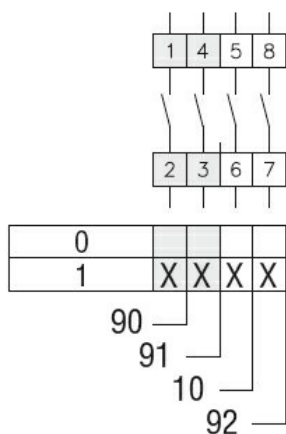
Wymiary



Standard drillings for 7GN125. Drillings on request for 4 screws fixing (4V version).

Series	Dimensions						L			
	□A	D1	D2	E	G	□K	1	2	3...12	
7GN12	65	12	5	34.2	5	36	36.1	45.8	55.5	142.8
7GN20	65	12	5	34.2	5	36	36.1	45.8	55.5	142.8
7GN25	65	12	5	34.2	5	36	40.5	54.1	67.7	190.1
7GN32	65	14	5	38	6	48	46.5	61.6	76.7	212.6
7GN40	65	14	5	38	6	48	46.5	61.6	76.7	212.6
7GN63	65	14	5	38	6	48	50.3	68.4	86.5	249.4
7GN125	90	16	6	49	7	68	67.3	96.4	125.5	394.9

Schemat połączeń elektrycznych



Certyfikaty i zgodność

Zgodność

- CSA C22.2 n° 14
- IEC/EN/BS 60947-1
- IEC/EN/BS 60947-3
- IEC/EN/BS 60947-5-1
- UL60947-4-1

Certyfikaty

- cCSAus
- EAC

UL

Klasyfikacja ETIM

ETIM 8,0

EC001105 -
Rozłącznik