

Przeznaczenie produktu	Łączniki krzywkowe		
Seria produktu	7GN63		
Charakterystyka ogólna			
Schemat przełączenia	26 - Przełącznik zmiany kierunku obrotów do silnika 3F, z samoczynnym powrotem		
N° of elements	3		
Rodzaj montażu	O - wersja do montażu na płycie z czarnym pokrętle		
Właściwości styków			
Znamionowe napięcie izolacji U_i	IEC/EN	V	690
	UL/CSA	V	600
Znamionowe napięcie udarowe U_{imp}		kV	6
Prąd cieplny umowny I_{th}	IEC/EN	A	63
	UL/CSA	A	60
Znamionowe napięcie robocze		V	480
Znamionowe napięcie udarowe		kV	4
Maksymalna wartość bezpiecznika (gG) do ochrony zwarciowej I_n	10 kA	A	63
	15 kA	A	63
	25 kA	A	63
	50 kA	A	63
	63 kA	A	63
Prąd udarowy wytrzymywany I_{cw}	1 s	kA	1600
Przewodność			10/5 mA/V
Prąd roboczy I_e IEC/EN	AC1/AC21A		
		A	63
	AC15		
	110 V	A	32
	220/230 V	A	25
	380/400 V	A	15
	660/690 V	A	4
Znamionowa moc robocza w AC	Trójfazowy AC-3		
	220/230 V	kW	11
	380/440 V	kW	18.5
	500/690 V	kW	18.5
	Jednofazowy AC-3		
	110 V	kW	3.7
	220/230 V	kW	6.5
	380/440 V	kW	11.5
	Trójfazowy AC23A		
	220/230 V	kW	12.5
	380/440 V	kW	30

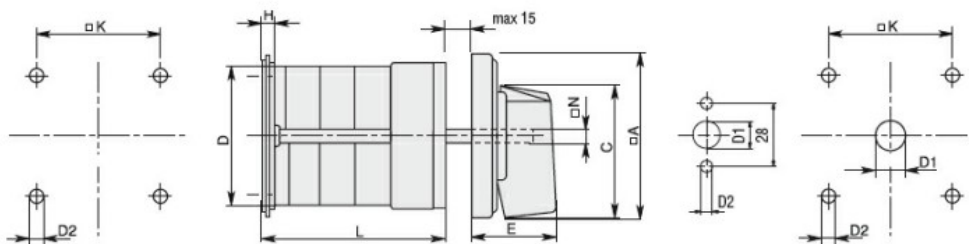
	500/690 V	kW	30
Jednofazowy AC23A	110 V	kW	3.7
	220/230 V	kW	7.5
	380/440 V	kW	12.5
Znamionowy prąd roboczy w DC			
DC21A	48 V	A	63
	60 V	A	50
	110 V	A	8
	220 V	A	1
DC23A (poła szeregowo)	24 V	A	50 (1)
	48 V	A	50 (2)
	60 V	A	50 (3)
	110 V	A	25 (3)
	220 V	A	15 (4)
DC13	24 V	A	63
	48 V	A	40
	60 V	A	28
	110 V	A	3.3
Rozproszenie mocy		W	3.4
Właściwości mechaniczne			
Zacisk śrubowy			M5
Moment obrotowy dokręcania zacisków maks.		Nm	2
Rozmiar przewodu			
AWG - Przewód sztywny	min.	AWG	14
	maks.	AWG	6
AWG - Przewód elastyczny	min.	AWG	14
	maks.	AWG	8
Przekrój przewodu (IEC) - Przewód elastyczny	min.	mm ²	2.5
	maks.	mm ²	10
Przekrój przewodu (IEC) - Przewód sztywny	min.	mm ²	2.5
	maks.	mm ²	16
Trwałość mechaniczna		cycles	5x10 ⁶
Dane techniczne UL			
Sterowanie bezpośrednie silnika (UL/CSA-DOL) dla trójfazowego silnika	120 V	HP	7.5
	240 V	HP	15
	480 V	HP	25
	600 V	HP	25
dla jednofazowego silnika	120 V	HP	3
	240 V	HP	10
Warunki otoczenia			
Temperatura			
Temperatura pracy	min.	°C	-25

Temperatura składowania	maks.	°C	+55
	min.	°C	-40
	maks.	°C	+70

Odporność i zabezpieczenie

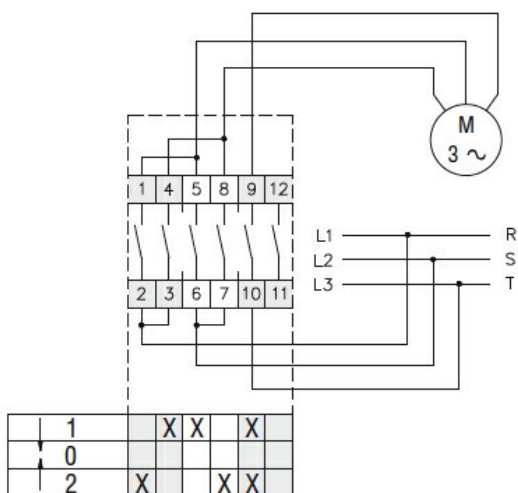
Stopień ochrony IP od frontu	IP40
Stopień ochrony IP zacisków	IP00

Wymiary



Series	Dimensions								L Number of elements											
	A	C	ØD	ØD2	E	H	K	N	1	2	3	4	5	6	7	8	9	10	11	12
7GN12	48	39.5	39	5	26.5	5	36	6	38.1	47.8	57.5	67.2	76.9	86.6	96.3	106	115.7	125.4	135.1	144.8
7GN20	48	39.5	39	5	26.5	5	36	6	38.1	47.8	57.5	67.2	76.9	86.6	96.3	106	115.7	125.4	135.1	144.8
7GN25	48	39.5	43	5	26.5	5	36	6	42.5	56.1	69.7	83.3	96.9	110.5	124.1	137.7	151.3	164.9	178.5	192.1
7GN32	65	53	58	5	34.5	5.5	48	7	48.5	63.6	78.7	93.8	108.9	124	139.1	154.2	169.3	184.4	199.5	214.6
7GN40	65	53	58	5	34.5	5.5	48	7	48.5	63.6	78.7	93.8	108.9	124	139.1	154.2	169.3	184.4	199.5	214.6
7GN63	65	53	62	6	34.5	7.5	68	7	53.3	71.4	89.5	107.6	125.7	143.8	161.9	180	198.1	216.2	234.3	252.4
7GN125	90	70.5	86	6	41.4	7.5	68	9	74.8	103.9	133	162.1	191.2	220.3	249.4	278.5	307.6	336.7	365.8	394.9

Schemat połączeń elektrycznych



Certyfikaty i zgodność

Zgodność

- CSA C22.2 n° 14
- IEC/EN/BS 60947-1
- IEC/EN/BS 60947-3
- IEC/EN/BS 60947-5-1
- UL60947-4-1

Certyfikaty

- cCSAus
- EAC

UL

Klasyfikacja ETIM

ETIM 8,0

EC001029 -
Przełącznik,
kompletny