

Przeznaczenie produktu	Łączniki krzywkowe		
Seria produktu	7GN63		
<b>Charakterystyka ogólna</b>			
Schemat przełączenia	13 - Przełącznik dwubiegunowy, do silników Dahlandera, 1-0-2		
N° of elements	4		
Rodzaj montażu	U65 - wersja do montażu tablicowego z żółto/czerwonym pokrętle blokowanym w pozycji 0 i osłonami zacisków		
<b>Właściwości styków</b>			
Znamionowe napięcie izolacji Ui	IEC/EN	V	690
	UL/CSA	V	600
Znamionowe napięcie udarowe Uimp		kV	6
Prąd cieplny umowny Ith	IEC/EN	A	63
	UL/CSA	A	60
Znamionowe napięcie robocze		V	480
Znamionowe napięcie udarowe		kV	4
Maksymalna wartość bezpiecznika (gG) do ochrony zwarciowej In	10 kA	A	63
	15 kA	A	63
	25 kA	A	63
	50 kA	A	63
	63 kA	A	63
Prąd udarowy wytrzymywany Icw	1 s	kA	1600
Przewodność			10/5 mA/V
Prąd roboczy Ie IEC/EN			
AC1/AC21A		A	63
AC15	110 V	A	32
	220/230 V	A	25
	380/400 V	A	15
	660/690 V	A	4
Znamionowa moc robocza w AC			
Trójfazowy AC-3	220/230 V	kW	11
	380/440 V	kW	18.5
	500/690 V	kW	18.5
Jednofazowy AC-3	110 V	kW	3.7
	220/230 V	kW	6.5

ŁĄCZNIK KRZYWKOWY SERII 7GN, PRZEŁĄCZNIK SILNIKA DWUBIEGUNOWEGO 1-0-2, UKŁAD DAHLANDERA, 63A, DO MONTAŻU TABLICOWEGO, Z ŻÓŁTO/CZERWONYM POKRĘTŁEM BLOKOWANYM W POZYCJI 0, OSŁONAMI ZACISKÓW I TABLICZKĄ 65X65MM

	380/440 V	kW	11.5
Trójfazowy AC23A	220/230 V	kW	12.5
	380/440 V	kW	30
	500/690 V	kW	30
Jednofazowy AC23A	110 V	kW	3.7
	220/230 V	kW	7.5
	380/440 V	kW	12.5
Znamionowy prąd roboczy w DC			
DC21A	48 V	A	63
	60 V	A	50
	110 V	A	8
	220 V	A	1
DC23A (poła szeregowo)	24 V	A	50 (1)
	48 V	A	50 (2)
	60 V	A	50 (3)
	110 V	A	25 (3)
	220 V	A	15 (4)
DC13	24 V	A	63
	48 V	A	40
	60 V	A	28
	110 V	A	3.3
Rozproszenie mocy		W	3.4
<b>Właściwości mechaniczne</b>			
Zacisk śrubowy			M5
Moment obrotowy dokręcania zacisków maks.		Nm	2
Rozmiar przewodu			
AWG - Przewód sztywny	min.	AWG	14
	maks.	AWG	6
AWG - Przewód elastyczny	min.	AWG	14
	maks.	AWG	8
Przekrój przewodu (IEC) - Przewód elastyczny	min.	mm <sup>2</sup>	2.5
	maks.	mm <sup>2</sup>	10
Przekrój przewodu (IEC) - Przewód sztywny	min.	mm <sup>2</sup>	2.5
	maks.	mm <sup>2</sup>	16
Trwałość mechaniczna		cycles	5x10 <sup>6</sup>
<b>Dane techniczne UL</b>			
Sterowanie bezpośrednie silnika (UL/CSA-DOL)			
dla trójfazowego silnika	120 V	HP	7.5
	240 V	HP	15
	480 V	HP	25
	600 V	HP	25
dla jednofazowego silnika	120 V	HP	3
	240 V	HP	10

**Warunki otoczenia**

Temperatura

Temperatura pracy

min.	°C	-25
maks.	°C	+55

Temperatura składowania

min.	°C	-40
maks.	°C	+70

**Odporność i zabezpieczenie**

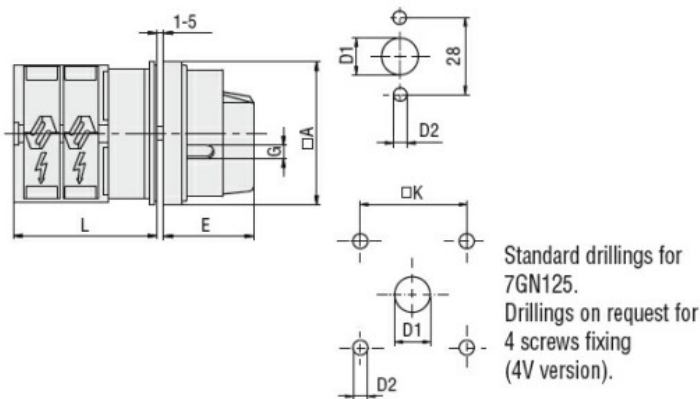
Stopień ochrony IP od frontu

IP40

Stopień ochrony IP zacisków

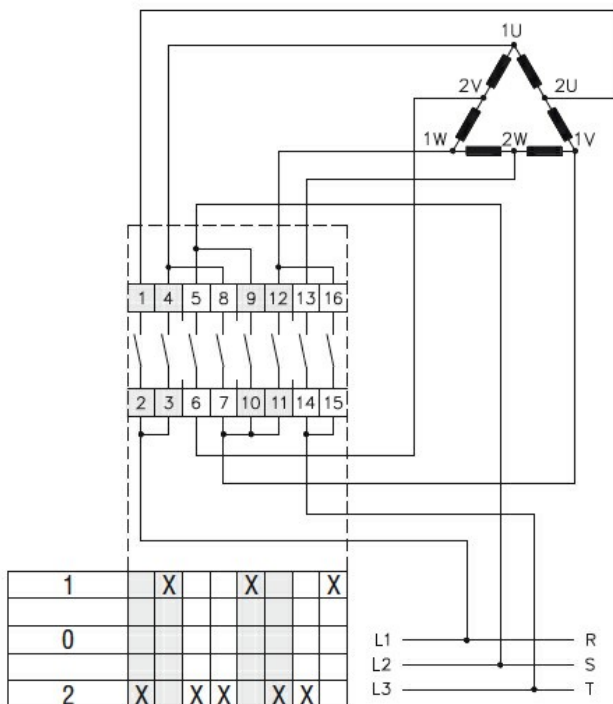
IP00

**Wymiary**



Series	Dimensions						L			
	□A	D1	D2	E	G	□K	1	2	3...12	
7GN12	65	12	5	34.2	5	36	36.1	45.8	55.5	142.8
7GN20	65	12	5	34.2	5	36	36.1	45.8	55.5	142.8
7GN25	65	12	5	34.2	5	36	40.5	54.1	67.7	190.1
7GN32	65	14	5	38	6	48	46.5	61.6	76.7	212.6
7GN40	65	14	5	38	6	48	46.5	61.6	76.7	212.6
7GN63	65	14	5	38	6	48	50.3	68.4	86.5	249.4
7GN125	90	16	6	49	7	68	67.3	96.4	125.5	394.9

**Schemat połączeń elektrycznych**



**Certyfikaty i zgodność**

Zgodność

CSA C22.2 n° 14

IEC/EN/BS 60947-1

IEC/EN/BS 60947-3

IEC/EN/BS 60947-5-1

UL60947-4-1

---

Certyfikaty

cCSAus

---

EAC

---

UL

**Klasyfikacja ETIM**

ETIM 8,0

EC001029 -  
Przełącznik,  
kompletny