



Przeznaczenie produktu	Łączniki krzywkowe		
Seria produktu	7GN63		
<b>Charakterystyka ogólna</b>			
Schemat przełączenia	12 - Przełącznik gwiazda-trójkąt		
N° of elements	4		
Rodzaj montażu	U - wersja do montażu tablicowego z czarnym pokrętle		
<b>Właściwości styków</b>			
Znamionowe napięcie izolacji $U_i$	IEC/EN	V	690
	UL/CSA	V	600
Znamionowe napięcie udarowe $U_{imp}$		kV	6
Prąd cieplny umowny $I_{th}$	IEC/EN	A	63
	UL/CSA	A	60
Znamionowe napięcie robocze		V	480
Znamionowe napięcie udarowe		kV	4
Maksymalna wartość bezpiecznika (gG) do ochrony zwarciowej $I_n$	10 kA	A	63
	15 kA	A	63
	25 kA	A	63
	50 kA	A	63
	63 kA	A	63
Prąd udarowy wytrzymywany $I_{cw}$	1 s	kA	1600
Przewodność			10/5 mA/V
Prąd roboczy $I_e$ IEC/EN			
AC1/AC21A		A	63
AC15			
	110 V	A	32
	220/230 V	A	25
	380/400 V	A	15
	660/690 V	A	4
Znamionowa moc robocza w AC			
Trójfazowy AC-3	220/230 V	kW	11
	380/440 V	kW	18.5
	500/690 V	kW	18.5
Jednofazowy AC-3	110 V	kW	3.7

	220/230 V	kW	6.5
	380/440 V	kW	11.5
<hr/>			
Trójfazowy AC23A	220/230 V	kW	12.5
	380/440 V	kW	30
	500/690 V	kW	30
<hr/>			
Jednofazowy AC23A	110 V	kW	3.7
	220/230 V	kW	7.5
	380/440 V	kW	12.5
<hr/>			
Znamionowy prąd roboczy w DC			
DC21A	48 V	A	63
	60 V	A	50
	110 V	A	8
	220 V	A	1
<hr/>			
DC23A (poła szeregowo)	24 V	A	50 (1)
	48 V	A	50 (2)
	60 V	A	50 (3)
	110 V	A	25 (3)
	220 V	A	15 (4)
<hr/>			
DC13	24 V	A	63
	48 V	A	40
	60 V	A	28
	110 V	A	3.3
<hr/>			
Rozproszenie mocy		W	3.4
<b>Właściwości mechaniczne</b>			
Zacisk śrubowy			M5
Moment obrotowy dokręcania zacisków maks.		Nm	2
<hr/>			
Rozmiar przewodu			
AWG - Przewód sztywny	min.	AWG	14
	maks.	AWG	6
<hr/>			
AWG - Przewód elastyczny	min.	AWG	14
	maks.	AWG	8
<hr/>			
Przekrój przewodu (IEC) - Przewód elastyczny	min.	mm <sup>2</sup>	2.5
	maks.	mm <sup>2</sup>	10
<hr/>			
Przekrój przewodu (IEC) - Przewód sztywny	min.	mm <sup>2</sup>	2.5
	maks.	mm <sup>2</sup>	16
<hr/>			
Trwałość mechaniczna		cycles	5x10 <sup>6</sup>
<b>Dane techniczne UL</b>			
Sterowanie bezpośrednie silnika (UL/CSA-DOL)			
dla trójfazowego silnika	120 V	HP	7.5
	240 V	HP	15
	480 V	HP	25
	600 V	HP	25
<hr/>			
dla jednofazowego silnika	120 V	HP	3

240 V HP 10

**Warunki otoczenia**

Temperatura

Temperatura pracy

min. °C -25  
maks. °C +55

Temperatura składowania

min. °C -40  
maks. °C +70

**Odporność i zabezpieczenie**

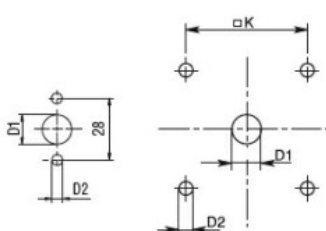
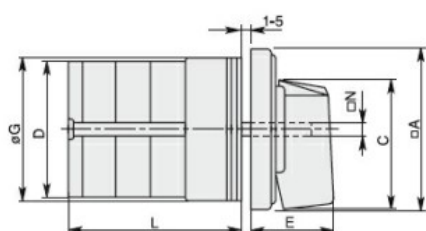
Stopień ochrony IP od frontu

IP40

Stopień ochrony IP zacisków

IP00

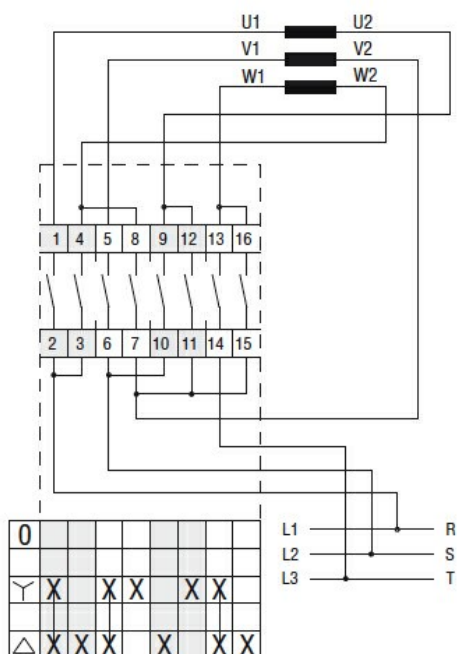
**Wymiary**



Standard drillings for 7GN125.  
Drillings on request for 4 screws fixing  
(4V version).

Series	Dimensions									L Number of elements											
	□A	C	ØD	ØD1	ØD2	E	ØG	□K	□N	1	2	3	4	5	6	7	8	9	10	11	12
7GN12	48	39.5	39	12	5	26.5	38	36	6	36.1	45.8	55.5	65.2	74.9	84.6	94.3	104	113.7	123.4	133.1	142.8
7GN20	48	39.5	39	12	5	26.5	38	36	6	36.1	45.8	55.5	65.2	74.9	84.6	94.3	104	113.7	123.4	133.1	142.8
7GN25	48	39.5	43	12	5	26.5	38	36	6	40.5	54.1	67.7	81.3	94.9	108.5	122.1	135.7	147.3	162.9	176.5	190.1
7GN32	65	53	58	14	5	34.5	58.5	48	7	46.5	61.6	76.7	91.8	106.9	122	137.1	152.2	167.3	182.4	197.5	212.6
7GN40	65	53	58	14	5	34.5	58.5	48	7	46.5	61.6	76.7	91.8	106.9	122	137.1	152.2	167.3	182.4	197.5	212.6
7GN63	65	53	62	14	5	34.5	58.5	48	7	50.3	68.4	86.5	104.6	122.7	140.8	158.9	177	195.1	213.2	231.3	249.4
7GN125	90	70.5	86	16	6	41.5	84	68	9	67.3	96.4	125.5	154.6	183.7	220.3	249.4	278.5	307.6	336.7	365.8	394.9

**Schemat połączeń elektrycznych**



**Certyfikaty i zgodność**

Zgodność

CSA C22.2 n° 14

IEC/EN/BS 60947-1

IEC/EN/BS 60947-3

IEC/EN/BS 60947-5-1

UL60947-4-1

Certyfikaty

cCSAus

EAC

UL

Klasyfikacja ETIM

ETIM 8,0

EC001105 -  
Rozłącznik