

Przeznaczenie produktu	Łącznik krzywkowy w obudowie		
Seria produktu	7GN63		
<b>Charakterystyka ogólna</b>			
Schemat przełączenia	12 - Przełącznik gwiazda-trójkąt		
N° of elements	4		
Rodzaj montażu	P - wersja w obudowie z tworzywa sztucznego z czarnym pokrętle		
<b>Właściwości styków</b>			
Znamionowe napięcie izolacji $U_i$	IEC/EN	V	690
	UL/CSA	V	600
Znamionowe napięcie udarowe $U_{imp}$		kV	6
Prąd cieplny umowny $I_{th}$	IEC/EN	A	63
	UL/CSA	A	60
Znamionowe napięcie robocze		V	480
Znamionowe napięcie udarowe		kV	4
Maksymalna wartość bezpiecznika (gG) do ochrony zwarciowej $I_n$	10 kA	A	63
	15 kA	A	63
	25 kA	A	63
	50 kA	A	63
	63 kA	A	63
Prąd udarowy wytrzymywany $I_{cw}$	1 s	kA	1600
Przewodność			10/5 mA/V
Prąd roboczy $I_e$ IEC/EN			
AC1/AC21A		A	63
AC15	110 V	A	32
	220/230 V	A	25
	380/400 V	A	15
	660/690 V	A	4
Znamionowa moc robocza w AC			
Trójfazowy AC-3	220/230 V	kW	11
	380/440 V	kW	18.5
	500/690 V	kW	18.5
Jednofazowy AC-3	110 V	kW	3.7
	220/230 V	kW	6.5
	380/440 V	kW	11.5
Trójfazowy AC23A	220/230 V	kW	12.5
	380/440 V	kW	30
	500/690 V	kW	30

---

**Jednofazowy AC23A**

110 V	kW	3.7
220/230 V	kW	7.5
380/440 V	kW	12.5

---

**Znamionowy prąd roboczy w DC**
**DC21A**

48 V	A	63
60 V	A	50
110 V	A	8
220 V	A	1

---

**DC23A (poła szeregowo)**

24 V	A	50 (1)
48 V	A	50 (2)
60 V	A	50 (3)
110 V	A	25 (3)
220 V	A	15 (4)

---

**DC13**

24 V	A	63
48 V	A	40
60 V	A	28
110 V	A	3.3

---

**Rozproszenie mocy**

W	3.4
---	-----

**Właściwości mechaniczne**
**Zacisk śrubowy**

M5
----

**Moment obrotowy dokręcania zacisków maks.**

Nm	2
----	---

**Rozmiar przewodu**
**AWG - Przewód sztywny**

min.	AWG	14
maks.	AWG	6

---

**AWG - Przewód elastyczny**

min.	AWG	14
maks.	AWG	8

---

**Przekrój przewodu (IEC) - Przewód elastyczny**

min.	mm <sup>2</sup>	2.5
maks.	mm <sup>2</sup>	10

---

**Przekrój przewodu (IEC) - Przewód sztywny**

min.	mm <sup>2</sup>	2.5
maks.	mm <sup>2</sup>	16

---

**Trwałość mechaniczna**

cycles	5x10 <sup>6</sup>
--------	-------------------

**Dane techniczne UL**
**Sterowanie bezpośrednie silnika (UL/CSA-DOL)**
**dla trójfazowego silnika**

120 V	HP	7.5
240 V	HP	15
480 V	HP	25
600 V	HP	25

---

**dla jednofazowego silnika**

120 V	HP	3
240 V	HP	10

**Warunki otoczenia**
**Temperatura**
**Temperatura pracy**

min.	°C	-25
maks.	°C	+55

Temperatura składowania

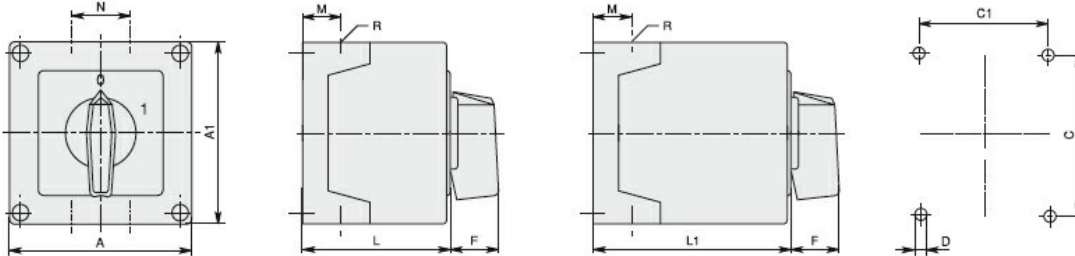
min. °C -40  
maks. °C +70

**Odporność i zabezpieczenie**

Stopień ochrony IP od frontu IP65

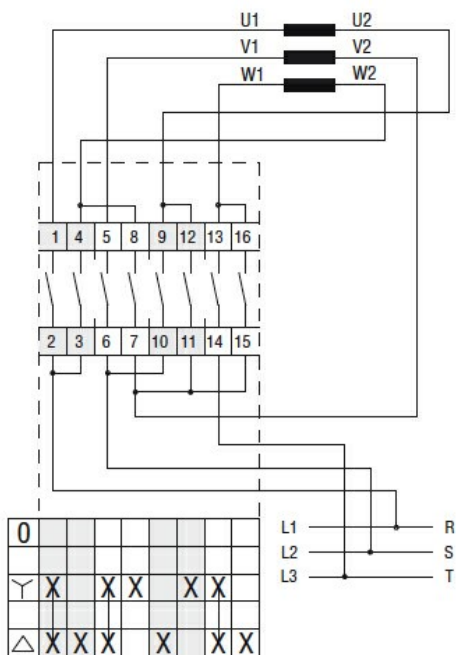
Stopień ochrony IP zacisków IP00

**Wymiary**



Series	Enclosure size	Number of elements		Dimensions										Cable entry	Protection degree
		L	L1	A	A1	C	C1	D	F	M	N	L	L1		
7GN12	75x75	1-2	3-4	75	75	50	64	4.5	19	14	28	57.5	79.8	4xPG13.5	IP65
7GN20		1-2	3-4												
7GN25		1	2-3												
7GN12	90x90	1-3	4-6	90	90	79	63	4.5	25	19	30	71.3	98.3	4xPG16	IP65
7GN20		1-3	4-6												
7GN25		1-2	3-4												
7GN32		1-2	3-4												
7GN40	1	2-3													
7GN12	110x110	1-4	5-8	110	110	98.4	83	4.5	32	21	39.5	85.5	119.5	4xPG21	IP65
7GN20		1-4	5-8												
7GN25		1-3	4-5												
7GN32		1-3	4-5												
7GN40		1-2	3-5												
7GN63	1-2	3-4													
7GN32	125x175	1-3	4-5	125	175	146	112	5.5	32	21	68	84.3	118.3	4xPG21 2xPG11	IP65
7GN40		1-2	3-4												
7GN63		1-2	3-4												
7GN125		1	2												
7GN32	180x254	1-5	6-8	180	254	120	190	5.5	32	35	76	121	175	4xPG29 2xPG11	IP65
7GN40		1-4	5-7												
7GN63		1-3	4-6												
7GN125		1-2	3-4												

**Schemat połączeń elektrycznych**



**Certyfikaty i zgodność**

Zgodność

IEC/EN/BS 60947-1

IEC/EN/BS 60947-3

IEC/EN/BS 60947-5-1

Certyfikaty

EAC

**Klasyfikacja ETIM**

ETIM 8,0

EC001029 -  
Przełącznik,  
kompletny