



Przeznaczenie produktu	Łączniki krzywkowe		
Seria produktu	7GN40		
<b>Charakterystyka ogólna</b>			
Schemat przełączenia	91 - Rozłącznik, 2 polowy		
N° of elements	1		
Rodzaj montażu	U65 - wersja do montażu tablicowego z żółto/czerwonym pokrętkiem blokowanym w pozycji 0 i osłonami zacisków		
<b>Właściwości styków</b>			
Znamionowe napięcie izolacji $U_i$	IEC/EN	V	690
	UL/CSA	V	600
Znamionowe napięcie udarowe $U_{imp}$		kV	6
Prąd cieplny umowny $I_{th}$	IEC/EN	A	40
	UL/CSA	A	50
Znamionowe napięcie robocze		V	480
Znamionowe napięcie udarowe		kV	4
Maksymalna wartość bezpiecznika (gG) do ochrony zwarciowej $I_n$	10 kA	A	40
	15 kA	A	40
	25 kA	A	40
	50 kA	A	40
	63 kA	A	40
Prąd udarowy wytrzymywany $I_{cw}$	1 s	kA	1000
Przewodność			10/5 mA/V
Prąd roboczy $I_e$ IEC/EN			
AC1/AC21A		A	40
AC15			
	110 V	A	25
	220/230 V	A	22
	380/400 V	A	12
	660/690 V	A	2
Znamionowa moc robocza w AC			
Trójfazowy AC-3	220/230 V	kW	8

	380/440 V	kW	15
	500/690 V	kW	15
<hr/>			
Jednofazowy AC-3	110 V	kW	3
	220/230 V	kW	6.5
	380/440 V	kW	8
<hr/>			
Trójfazowy AC23A	220/230 V	kW	8
	380/440 V	kW	18.5
	500/690 V	kW	22
<hr/>			
Jednofazowy AC23A	110 V	kW	3
	220/230 V	kW	6
	380/440 V	kW	11
<hr/>			
Znamionowy prąd roboczy w DC			
DC21A	48 V	A	40
	60 V	A	40
	110 V	A	6
	220 V	A	0.9
<hr/>			
DC23A (pola szeregowo)	24 V	A	40 (1)
	48 V	A	40 (2)
	60 V	A	40 (3)
	110 V	A	20 (3)
	220 V	A	12 (4)
<hr/>			
DC13	24 V	A	40
	48 V	A	32
	60 V	A	16
	110 V	A	3
<hr/>			
Rozproszenie mocy		W	2.0
<b>Właściwości mechaniczne</b>			
Zacisk śrubowy			M4
Moment obrotowy dokręcania zacisków maks.		Nm	1.2
<hr/>			
Rozmiar przewodu			
AWG - Przewód sztywny	min.	AWG	16
	maks.	AWG	8
<hr/>			
AWG - Przewód elastyczny	min.	AWG	16
	maks.	AWG	10
<hr/>			
Przekrój przewodu (IEC) - Przewód elastyczny	min.	mm <sup>2</sup>	1.5
	maks.	mm <sup>2</sup>	6
<hr/>			
Przekrój przewodu (IEC) - Przewód sztywny	min.	mm <sup>2</sup>	1.5
	maks.	mm <sup>2</sup>	10
<hr/>			
Trwałość mechaniczna		cycles	5x10 <sup>6</sup>
<b>Dane techniczne UL</b>			
Sterowanie bezpośrednie silnika (UL/CSA-DOL)			
dla trójfazowego silnika	120 V	HP	5
	240 V	HP	10

480 V	HP	20
600 V	HP	20

dla jednofazowego silnika

120 V	HP	2
240 V	HP	5

### Warunki otoczenia

Temperatura

Temperatura pracy

min.	°C	-25
maks.	°C	+55

Temperatura składowania

min.	°C	-40
maks.	°C	+70

### Odporność i zabezpieczenie

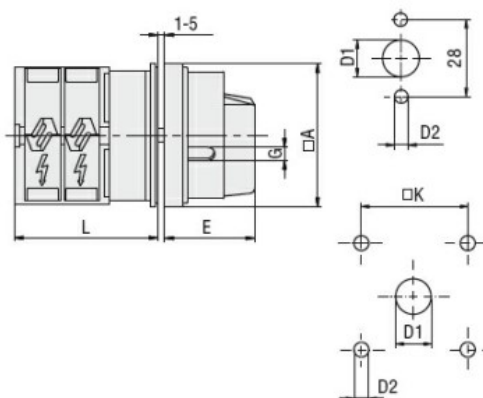
Stopień ochrony IP od frontu

IP40

Stopień ochrony IP zacisków

IP00

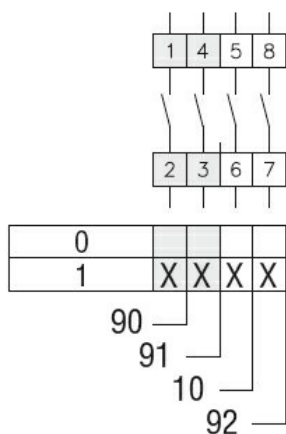
### Wymiary



Standard drillings for  
7GN125.  
Drillings on request for  
4 screws fixing  
(4V version).

Series	Dimensions						L			
	□A	D1	D2	E	G	□K	1	2	3...12	
7GN12	65	12	5	34.2	5	36	36.1	45.8	55.5	142.8
7GN20	65	12	5	34.2	5	36	36.1	45.8	55.5	142.8
7GN25	65	12	5	34.2	5	36	40.5	54.1	67.7	190.1
7GN32	65	14	5	38	6	48	46.5	61.6	76.7	212.6
7GN40	65	14	5	38	6	48	46.5	61.6	76.7	212.6
7GN63	65	14	5	38	6	48	50.3	68.4	86.5	249.4
7GN125	90	16	6	49	7	68	67.3	96.4	125.5	394.9

### Schemat połączeń elektrycznych



### Certyfikaty i zgodność

Zgodność

CSA C22.2 n° 14  
IEC/EN/BS 60947-1  
IEC/EN/BS 60947-3  
IEC/EN/BS 60947-5-1  
UL60947-4-1

Certyfikaty

cCSAus  
EAC

---

UL

**Klasyfikacja ETIM**

ETIM 8,0

EC001029 -  
Przełącznik,  
kompletny