

| | | | |
|--|--|----|-----------|
| Przeznaczenie produktu | Łącznik krzywkowy w obudowie 7GN40 | | |
| Seria produktu | 7GN40 | | |
| Charakterystyka ogólna | | | |
| Schemat przełączenia | 19 - Przełącznik dwubiegunowy, do silników Dahlandera, 0-1-2 | | |
| N° of elements | 4 | | |
| Rodzaj montażu | P - wersja w obudowie z tworzywa sztucznego z czarnym pokrętle | | |
| Właściwości styków | | | |
| Znamionowe napięcie izolacji U_i | IEC/EN | V | 690 |
| | UL/CSA | V | 600 |
| Znamionowe napięcie udarowe U_{imp} | | kV | 6 |
| Prąd cieplny umowny I_{th} | IEC/EN | A | 40 |
| | UL/CSA | A | 50 |
| Znamionowe napięcie robocze | | V | 480 |
| Znamionowe napięcie udarowe | | kV | 4 |
| Maksymalna wartość bezpiecznika (gG) do ochrony zwarciowej I_n | 10 kA | A | 40 |
| | 15 kA | A | 40 |
| | 25 kA | A | 40 |
| | 50 kA | A | 40 |
| | 63 kA | A | 40 |
| Prąd udarowy wytrzymywany I_{cw} | 1 s | kA | 1000 |
| Przewodność | | | 10/5 mA/V |
| Prąd roboczy I_e IEC/EN | | | |
| AC1/AC21A | | A | 40 |
| AC15 | 110 V | A | 25 |
| | 220/230 V | A | 22 |
| | 380/400 V | A | 12 |
| | 660/690 V | A | 2 |
| Znamionowa moc robocza w AC | | | |
| Trójfazowy AC-3 | 220/230 V | kW | 8 |
| | 380/440 V | kW | 15 |
| | 500/690 V | kW | 15 |
| Jednofazowy AC-3 | 110 V | kW | 3 |
| | 220/230 V | kW | 6.5 |
| | 380/440 V | kW | 8 |
| Trójfazowy AC23A | | | |

| | | | |
|--|-----------|-----------------|-------------------|
| | 220/230 V | kW | 8 |
| | 380/440 V | kW | 18.5 |
| | 500/690 V | kW | 22 |
| <hr/> | | | |
| Jednofazowy AC23A | 110 V | kW | 3 |
| | 220/230 V | kW | 6 |
| | 380/440 V | kW | 11 |
| <hr/> | | | |
| Znamionowy prąd roboczy w DC | | | |
| DC21A | 48 V | A | 40 |
| | 60 V | A | 40 |
| | 110 V | A | 6 |
| | 220 V | A | 0.9 |
| <hr/> | | | |
| DC23A (pola szeregowo) | 24 V | A | 40 (1) |
| | 48 V | A | 40 (2) |
| | 60 V | A | 40 (3) |
| | 110 V | A | 20 (3) |
| | 220 V | A | 12 (4) |
| <hr/> | | | |
| DC13 | 24 V | A | 40 |
| | 48 V | A | 32 |
| | 60 V | A | 16 |
| | 110 V | A | 3 |
| <hr/> | | | |
| Rozproszenie mocy | | W | 2.0 |
| Właściwości mechaniczne | | | |
| Zacisk śrubowy | | | M4 |
| Moment obrotowy dokręcania zacisków maks. | | Nm | 1.2 |
| <hr/> | | | |
| Rozmiar przewodu | | | |
| AWG - Przewód sztywny | min. | AWG | 16 |
| | maks. | AWG | 8 |
| <hr/> | | | |
| AWG - Przewód elastyczny | min. | AWG | 16 |
| | maks. | AWG | 10 |
| <hr/> | | | |
| Przekrój przewodu (IEC) - Przewód elastyczny | min. | mm ² | 1.5 |
| | maks. | mm ² | 6 |
| <hr/> | | | |
| Przekrój przewodu (IEC) - Przewód sztywny | min. | mm ² | 1.5 |
| | maks. | mm ² | 10 |
| <hr/> | | | |
| Trwałość mechaniczna | | cycles | 5x10 ⁶ |
| Dane techniczne UL | | | |
| Sterowanie bezpośrednie silnika (UL/CSA-DOL) dla trójfazowego silnika | 120 V | HP | 5 |
| | 240 V | HP | 10 |
| | 480 V | HP | 20 |
| | 600 V | HP | 20 |
| <hr/> | | | |
| dla jednofazowego silnika | 120 V | HP | 2 |
| | 240 V | HP | 5 |

Warunki otoczenia
Temperatura

Temperatura pracy

min. °C -25
maks. °C +55

Temperatura składowania

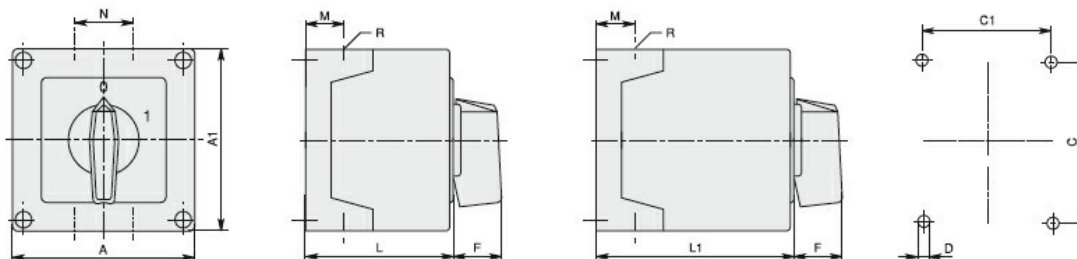
min. °C -40
maks. °C +70

Odporność i zabezpieczenie

Stopień ochrony IP od frontu IP65

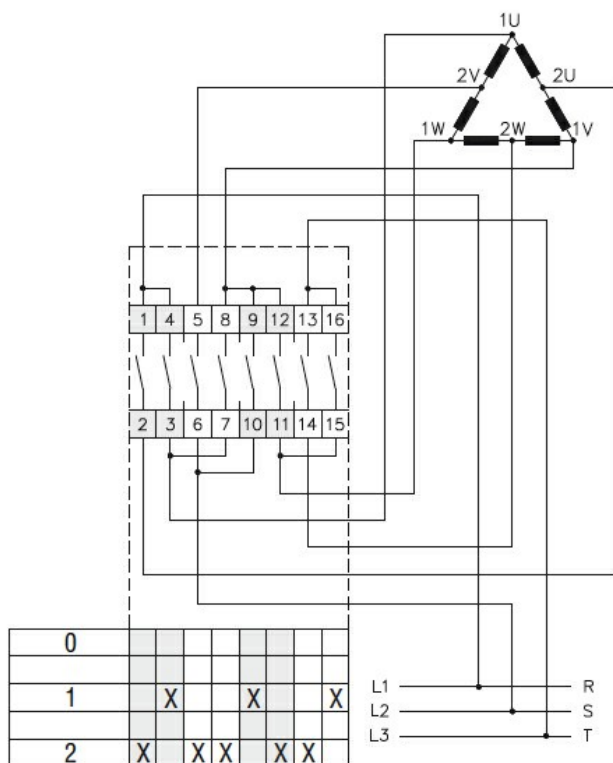
Stopień ochrony IP zacisków IP00

Wymiary



| Series | Enclosure size | Number of elements | | Dimensions | | | | | | | | | | Cable entry | Protection degree |
|--------|----------------|--------------------|-----|------------|-----|------|-----|-----|----|----|------|------|-------|------------------|-------------------|
| | | L | L1 | A | A1 | C | C1 | D | F | M | N | L | L1 | | |
| 7GN12 | 75x75 | 1-2 | 3-4 | 75 | 75 | 50 | 64 | 4.5 | 19 | 14 | 28 | 57.5 | 79.8 | 4xPG13.5 | IP65 |
| 7GN20 | | 1-2 | 3-4 | | | | | | | | | | | | |
| 7GN25 | | 1 | 2-3 | | | | | | | | | | | | |
| 7GN12 | 90x90 | 1-3 | 4-6 | 90 | 90 | 79 | 63 | 4.5 | 25 | 19 | 30 | 71.3 | 98.3 | 4xPG16 | IP65 |
| 7GN20 | | 1-3 | 4-6 | | | | | | | | | | | | |
| 7GN25 | | 1-2 | 3-4 | | | | | | | | | | | | |
| 7GN32 | | 1-2 | 3-4 | | | | | | | | | | | | |
| 7GN40 | | 1 | 2-3 | | | | | | | | | | | | |
| 7GN12 | 110x110 | 1-4 | 5-8 | 110 | 110 | 98.4 | 83 | 4.5 | 32 | 21 | 39.5 | 85.5 | 119.5 | 4xPG21 | IP65 |
| 7GN20 | | 1-4 | 5-8 | | | | | | | | | | | | |
| 7GN25 | | 1-3 | 4-5 | | | | | | | | | | | | |
| 7GN32 | | 1-3 | 4-5 | | | | | | | | | | | | |
| 7GN40 | | 1-2 | 3-5 | | | | | | | | | | | | |
| 7GN63 | | 1-2 | 3-4 | | | | | | | | | | | | |
| 7GN32 | 125x175 | 1-3 | 4-5 | 125 | 175 | 146 | 112 | 5.5 | 32 | 21 | 68 | 84.3 | 118.3 | 4xPG21 2xPG11 | IP65 |
| 7GN40 | | 1-2 | 3-4 | | | | | | | | | | | | |
| 7GN63 | | 1-2 | 3-4 | | | | | | | | | | | | |
| 7GN125 | | 1 | 2 | | | | | | | | | | | | |
| 7GN32 | 180x254 | 1-5 | 6-8 | 180 | 254 | 120 | 190 | 5.5 | 32 | 35 | 76 | 121 | 175 | 4xPG29 2xPG11 | IP65 |
| 7GN40 | | 1-4 | 5-7 | | | | | | | | | | | | |
| 7GN63 | | 1-3 | 4-6 | | | | | | | | | | | | |
| 7GN125 | | 1-2 | 3-4 | | | | | | | | | | | | |

Schemat połączeń elektrycznych



Certyfikaty i zgodność

Zgodność

IEC/EN/BS 60947-1

IEC/EN/BS 60947-3

IEC/EN/BS 60947-5-1

Certyfikaty

EAC

Klasyfikacja ETIM

ETIM 8,0

EC001029 -
Przełącznik,
kompletny