

Przeznaczenie produktu				Łączniki krzywkowe
Seria produktu				7GN40
Charakterystyka ogólna				
Schemat przełączenia				12 - Przełącznik gwiazda-trójkąt
N° of elements				4
Rodzaj montażu				O - wersja do montażu na płycie z czarnym pokrętłem
Właściwości styków				
Znamionowe napięcie izolacji U_i	IEC/EN	V	690	
	UL/CSA	V	600	
Znamionowe napięcie udarowe U_{imp}		kV	6	
Prąd cieplny umowny I_{th}	IEC/EN	A	40	
	UL/CSA	A	50	
Znamionowe napięcie robocze		V	480	
Znamionowe napięcie udarowe		kV	4	
Maksymalna wartość bezpiecznika (gG) do ochrony zwarciowej I_n	10 kA	A	40	
	15 kA	A	40	
	25 kA	A	40	
	50 kA	A	40	
	63 kA	A	40	
Prąd udarowy wytrzymywany I_{cw}	1 s	kA	1000	
Przewodność				10/5 mA/V
Prąd roboczy I_e IEC/EN				
AC1/AC21A		A	40	
AC15	110 V	A	25	
	220/230 V	A	22	
	380/400 V	A	12	
	660/690 V	A	2	
Znamionowa moc robocza w AC				
Trójfazowy AC-3	220/230 V	kW	8	
	380/440 V	kW	15	
	500/690 V	kW	15	
Jednofazowy AC-3	110 V	kW	3	
	220/230 V	kW	6.5	
	380/440 V	kW	8	
Trójfazowy AC23A	220/230 V	kW	8	
	380/440 V	kW	18.5	
	500/690 V	kW	22	
Jednofazowy AC23A	110 V	kW	3	
	220/230 V	kW	6	

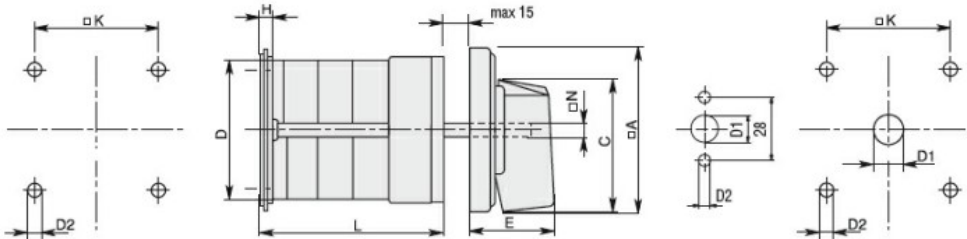
		380/440 V	kW	11
Znamionowy prąd roboczy w DC				
DC21A		48 V	A	40
		60 V	A	40
		110 V	A	6
		220 V	A	0.9
DC23A (poła szeregowo)		24 V	A	40 (1)
		48 V	A	40 (2)
		60 V	A	40 (3)
		110 V	A	20 (3)
		220 V	A	12 (4)
DC13		24 V	A	40
		48 V	A	32
		60 V	A	16
		110 V	A	3
Rozproszenie mocy			W	2.0
Właściwości mechaniczne				
Zacisk śrubowy				M4
Moment obrotowy dokręcania zacisków maks.			Nm	1.2
Rozmiar przewodu				
AWG - Przewód sztywny		min.	AWG	16
		maks.	AWG	8
AWG - Przewód elastyczny		min.	AWG	16
		maks.	AWG	10
Przekrój przewodu (IEC) - Przewód elastyczny		min.	mm ²	1.5
		maks.	mm ²	6
Przekrój przewodu (IEC) - Przewód sztywny		min.	mm ²	1.5
		maks.	mm ²	10
Trwałość mechaniczna			cycles	5x10 ⁶
Dane techniczne UL				
Sterowanie bezpośrednie silnika (UL/CSA-DOL)				
dla trójfazowego silnika		120 V	HP	5
		240 V	HP	10
		480 V	HP	20
		600 V	HP	20
dla jednofazowego silnika		120 V	HP	2
		240 V	HP	5
Warunki otoczenia				
Temperatura				
Temperatura pracy		min.	°C	-25
		maks.	°C	+55
Temperatura składowania		min.	°C	-40
		maks.	°C	+70

Odporność i zabezpieczenie

Stopień ochrony IP od frontu IP40

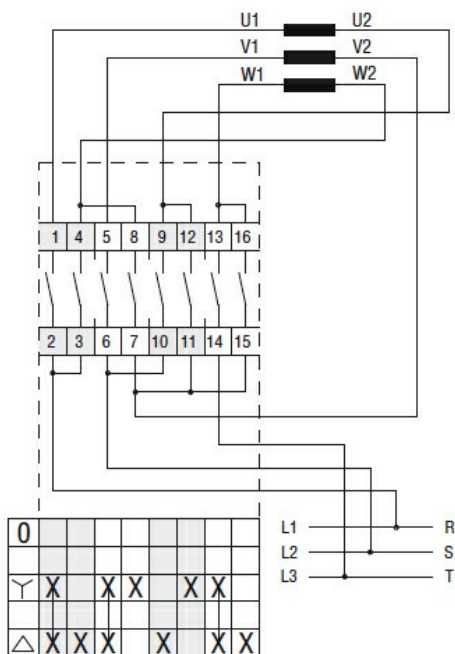
Stopień ochrony IP zacisków IP00

Wymiary



Series	Dimensions								L Number of elements											
	□A	C	ØD	ØD2	E	H	□K	□N	1	2	3	4	5	6	7	8	9	10	11	12
7GN12	48	39.5	39	5	26.5	5	36	6	38.1	47.8	57.5	67.2	76.9	86.6	96.3	106	115.7	125.4	135.1	144.8
7GN20	48	39.5	39	5	26.5	5	36	6	38.1	47.8	57.5	67.2	76.9	86.6	96.3	106	115.7	125.4	135.1	144.8
7GN25	48	39.5	43	5	26.5	5	36	6	42.5	56.1	69.7	83.3	96.9	110.5	124.1	137.7	151.3	164.9	178.5	192.1
7GN32	65	53	58	5	34.5	5.5	48	7	48.5	63.6	78.7	93.8	108.9	124	139.1	154.2	169.3	184.4	199.5	214.6
7GN40	65	53	58	5	34.5	5.5	48	7	48.5	63.6	78.7	93.8	108.9	124	139.1	154.2	169.3	184.4	199.5	214.6
7GN63	65	53	62	6	34.5	7.5	68	7	53.3	71.4	89.5	107.6	125.7	143.8	161.9	180	198.1	216.2	234.3	252.4
7GN125	90	70.5	86	6	41.4	7.5	68	9	74.8	103.9	133	162.1	191.2	220.3	249.4	278.5	307.6	336.7	365.8	394.9

Schemat połączeń elektrycznych



Certyfikaty i zgodność

Zgodność

- CSA C22.2 n° 14
- IEC/EN/BS 60947-1
- IEC/EN/BS 60947-3
- IEC/EN/BS 60947-5-1
- UL60947-4-1

Certyfikaty

cCSAus

EAC

UL

Klasyfikacja ETIM

ETIM 8,0

EC001029 -
Przełącznik,
kompletny