

Przeznaczenie produktu	Łączniki krzywkowe		
Seria produktu	7GN32		
<b>Charakterystyka ogólna</b>			
Schemat przełączenia	26 - Przełącznik zmiany kierunku obrotów do silnika 3F, z samoczynnym powrotem		
N° of elements	3		
Rodzaj montażu	O - wersja do montażu na płycie z czarnym pokrętle		
<b>Właściwości styków</b>			
Znamionowe napięcie izolacji $U_i$	IEC/EN	V	690
	UL/CSA	V	600
Znamionowe napięcie udarowe $U_{imp}$		kV	6
Prąd cieplny umowny $I_{th}$	IEC/EN	A	32
	UL/CSA	A	40
Znamionowe napięcie robocze		V	480
Znamionowe napięcie udarowe		kV	4
Maksymalna wartość bezpiecznika (gG) do ochrony zwarciowej $I_n$	10 kA	A	32
	15 kA	A	32
	25 kA	A	32
	50 kA	A	32
Prąd udarowy wytrzymywany $I_{cw}$	1 s	kA	800
Przewodność			10/5 mA/V
Prąd roboczy $I_e$ IEC/EN			
AC1/AC21A		A	32
AC15	110 V	A	25
	220/230 V	A	20
	380/400 V	A	10
	660/690 V	A	2
Znamionowa moc robocza w AC			
Trójfazowy AC-3	220/230 V	kW	7.5
	380/440 V	kW	11
	500/690 V	kW	11
Jednofazowy AC-3	110 V	kW	2.2
	220/230 V	kW	4
	380/440 V	kW	6.5
Trójfazowy AC23A	220/230 V	kW	8
	380/440 V	kW	15
	500/690 V	kW	18.5

---

**Jednofazowy AC23A**

110 V	kW	2.2
220/230 V	kW	4
380/440 V	kW	7.5

---

**Znamionowy prąd roboczy w DC**
**DC21A**

48 V	A	32
60 V	A	32
110 V	A	6
220 V	A	0.9

---

**DC23A (poła szeregowo)**

24 V	A	32 (1)
48 V	A	32 (2)
60 V	A	32 (3)
110 V	A	15 (3)
220 V	A	12 (4)

---

**DC13**

24 V	A	32
48 V	A	25
60 V	A	16
110 V	A	3
220 V	A	0.5

---

**Rozproszenie mocy**

W	1.5
---	-----

**Właściwości mechaniczne**
**Zacisk śrubowy**

M4
----

**Moment obrotowy dokręcania zacisków maks.**

Nm	1.2
----	-----

**Rozmiar przewodu**
**AWG - Przewód sztywny**

min.	AWG	16
maks.	AWG	8

---

**AWG - Przewód elastyczny**

min.	AWG	16
maks.	AWG	10

---

**Przekrój przewodu (IEC) - Przewód elastyczny**

min.	mm <sup>2</sup>	1.5
maks.	mm <sup>2</sup>	4

---

**Przekrój przewodu (IEC) - Przewód sztywny**

min.	mm <sup>2</sup>	1.5
maks.	mm <sup>2</sup>	6

---

**Trwałość mechaniczna**

cycles	5x10 <sup>6</sup>
--------	-------------------

**Dane techniczne UL**
**Sterowanie bezpośrednie silnika (UL/CSA-DOL)  
dla trójfazowego silnika**

120 V	HP	5
240 V	HP	10
480 V	HP	15
600 V	HP	15

---

**dla jednofazowego silnika**

120 V	HP	2
240 V	HP	5

**Warunki otoczenia**
**Temperatura**
**Temperatura pracy**

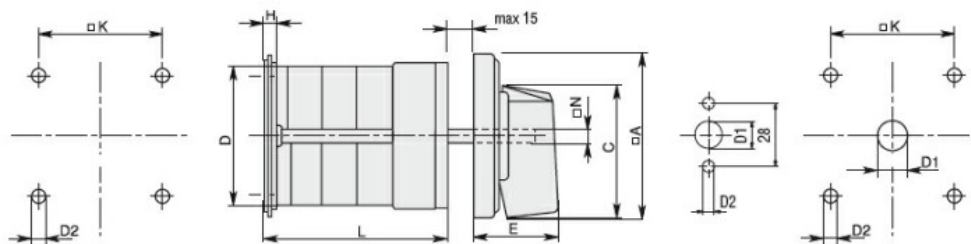
min.	°C	-25
------	----	-----

Temperatura składowania	maks.	°C	+55
	min.	°C	-40
	maks.	°C	+70

**Odporność i zabezpieczenie**

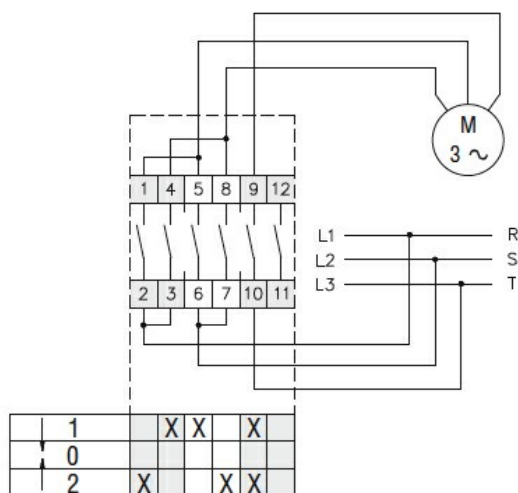
Stopień ochrony IP od frontu	IP40
Stopień ochrony IP zacisków	IP00

**Wymiary**



Series	Dimensions								L Number of elements											
	A	C	ØD	ØD2	E	H	K	N	1	2	3	4	5	6	7	8	9	10	11	12
7GN12	48	39.5	39	5	26.5	5	36	6	38.1	47.8	57.5	67.2	76.9	86.6	96.3	106	115.7	125.4	135.1	144.8
7GN20	48	39.5	39	5	26.5	5	36	6	38.1	47.8	57.5	67.2	76.9	86.6	96.3	106	115.7	125.4	135.1	144.8
7GN25	48	39.5	43	5	26.5	5	36	6	42.5	56.1	69.7	83.3	96.9	110.5	124.1	137.7	151.3	164.9	178.5	192.1
7GN32	65	53	58	5	34.5	5.5	48	7	48.5	63.6	78.7	93.8	108.9	124	139.1	154.2	169.3	184.4	199.5	214.6
7GN40	65	53	58	5	34.5	5.5	48	7	48.5	63.6	78.7	93.8	108.9	124	139.1	154.2	169.3	184.4	199.5	214.6
7GN63	65	53	62	6	34.5	7.5	68	7	53.3	71.4	89.5	107.6	125.7	143.8	161.9	180	198.1	216.2	234.3	252.4
7GN125	90	70.5	86	6	41.4	7.5	68	9	74.8	103.9	133	162.1	191.2	220.3	249.4	278.5	307.6	336.7	365.8	394.9

**Schemat połączeń elektrycznych**



**Certyfikaty i zgodność**

**Zgodność**

CSA C22.2 n° 14
IEC/EN/BS 60947-1
IEC/EN/BS 60947-3
IEC/EN/BS 60947-5-1
UL60947-4-1

**Certyfikaty**

cCSAus
EAC

---

UL

**Klasyfikacja ETIM**

ETIM 8,0

EC001029 -  
Przełącznik,  
kompletny