

Przeznaczenie produktu	Łączniki krzywkowe		
Seria produktu	7GN32		
Charakterystyka ogólna			
Schemat przełączenia	20 - Przełącznik dwubiegunowy, do silników Dahlandera (2 prędkości)		
N° of elements	6		
Rodzaj montażu	U - wersja do montażu tablicowego z czarnym pokrętle		
Właściwości styków			
Znamionowe napięcie izolacji Ui	IEC/EN	V	690
	UL/CSA	V	600
Znamionowe napięcie udarowe Uimp		kV	6
Prąd cieplny umowny Ith	IEC/EN	A	32
	UL/CSA	A	40
Znamionowe napięcie robocze		V	480
Znamionowe napięcie udarowe		kV	4
Maksymalna wartość bezpiecznika (gG) do ochrony zwarciowej In	10 kA	A	32
	15 kA	A	32
	25 kA	A	32
	50 kA	A	32
Prąd udarowy wytrzymywany Icw	1 s	kA	800
Przewodność			10/5 mA/V
Prąd roboczy Ie IEC/EN			
AC1/AC21A		A	32
AC15	110 V	A	25
	220/230 V	A	20
	380/400 V	A	10
	660/690 V	A	2
Znamionowa moc robocza w AC			
Trójfazowy AC-3	220/230 V	kW	7.5
	380/440 V	kW	11
	500/690 V	kW	11
Jednofazowy AC-3	110 V	kW	2.2
	220/230 V	kW	4
	380/440 V	kW	6.5
Trójfazowy AC23A	220/230 V	kW	8
	380/440 V	kW	15
	500/690 V	kW	18.5

Jednofazowy AC23A

110 V	kW	2.2
220/230 V	kW	4
380/440 V	kW	7.5

Znamionowy prąd roboczy w DC
DC21A

48 V	A	32
60 V	A	32
110 V	A	6
220 V	A	0.9

DC23A (poła szeregowo)

24 V	A	32 (1)
48 V	A	32 (2)
60 V	A	32 (3)
110 V	A	15 (3)
220 V	A	12 (4)

DC13

24 V	A	32
48 V	A	25
60 V	A	16
110 V	A	3
220 V	A	0.5

Rozproszenie mocy

W	1.5
---	-----

Właściwości mechaniczne
Zacisk śrubowy

M4

Moment obrotowy dokręcania zacisków maks.

Nm	1.2
----	-----

Rozmiar przewodu
AWG - Przewód sztywny

min.	AWG	16
maks.	AWG	8

AWG - Przewód elastyczny

min.	AWG	16
maks.	AWG	10

Przekrój przewodu (IEC) - Przewód elastyczny

min.	mm ²	1.5
maks.	mm ²	4

Przekrój przewodu (IEC) - Przewód sztywny

min.	mm ²	1.5
maks.	mm ²	6

Trwałość mechaniczna

cycles	5x10 ⁶
--------	-------------------

Dane techniczne UL
**Sterowanie bezpośrednie silnika (UL/CSA-DOL)
dla trójfazowego silnika**

120 V	HP	5
240 V	HP	10
480 V	HP	15
600 V	HP	15

dla jednofazowego silnika

120 V	HP	2
240 V	HP	5

Warunki otoczenia
Temperatura
Temperatura pracy

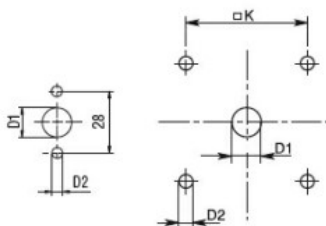
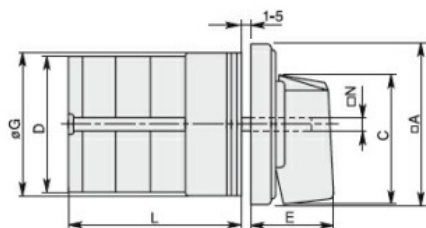
min.	°C	-25
------	----	-----

Temperatura składowania	maks.	°C	+55
	min.	°C	-40
	maks.	°C	+70

Odporność i zabezpieczenie

Stopień ochrony IP od frontu	IP40
Stopień ochrony IP zacisków	IP00

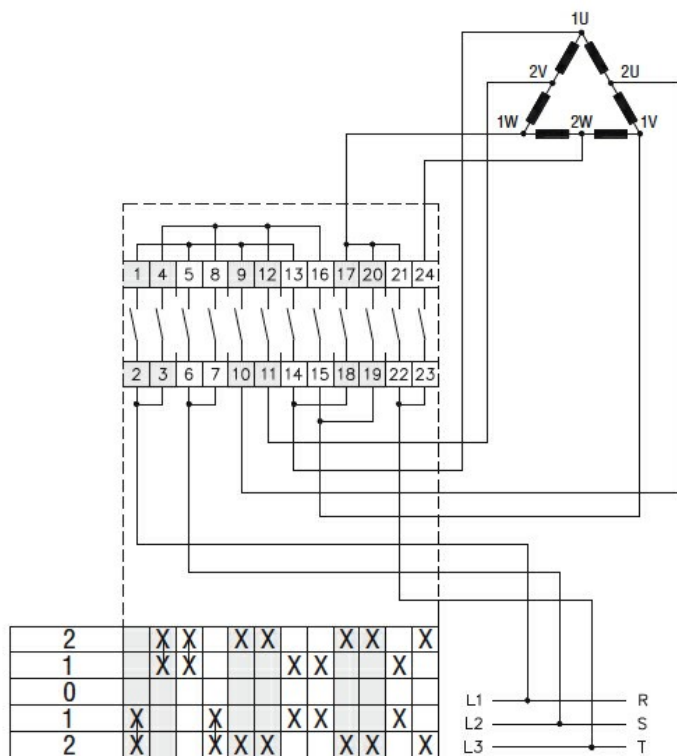
Wymiary



Standard drillings for 7GN125.
Drillings on request for 4 screws fixing (4V version).

Series	Dimensions									L Number of elements											
	□A	C	ØD	ØD1	ØD2	E	ØG	□K	□N	1	2	3	4	5	6	7	8	9	10	11	12
7GN12	48	39.5	39	12	5	26.5	38	36	6	36.1	45.8	55.5	65.2	74.9	84.6	94.3	104	113.7	123.4	133.1	142.8
7GN20	48	39.5	39	12	5	26.5	38	36	6	36.1	45.8	55.5	65.2	74.9	84.6	94.3	104	113.7	123.4	133.1	142.8
7GN25	48	39.5	43	12	5	26.5	38	36	6	40.5	54.1	67.7	81.3	94.9	108.5	122.1	135.7	147.3	162.9	176.5	190.1
7GN32	65	53	58	14	5	34.5	58.5	48	7	46.5	61.6	76.7	91.8	106.9	122	137.1	152.2	167.3	182.4	197.5	212.6
7GN40	65	53	58	14	5	34.5	58.5	48	7	46.5	61.6	76.7	91.8	106.9	122	137.1	152.2	167.3	182.4	197.5	212.6
7GN63	65	53	62	14	5	34.5	58.5	48	7	50.3	68.4	86.5	104.6	122.7	140.8	158.9	177	195.1	213.2	231.3	249.4
7GN125	90	70.5	86	16	6	41.5	84	68	9	67.3	96.4	125.5	154.6	183.7	220.3	249.4	278.5	307.6	336.7	365.8	394.9

Schemat połączeń elektrycznych



Certyfikaty i zgodność

Zgodność

CSA C22.2 n° 14
IEC/EN/BS 60947-1

IEC/EN/BS 60947-3

IEC/EN/BS 60947-5-1

UL60947-4-1

Certyfikaty

cCSAus

EAC

UL

Klasyfikacja ETIM

ETIM 8,0

EC001029 -
Przełącznik,
kompletny