

Przeznaczenie produktu	Łącznik krzywkowy w obudowie		
Seria produktu	7GN32		
<b>Charakterystyka ogólna</b>			
Schemat przełączenia	19 - Przełącznik dwubiegunowy, do silników Dahlandera, 0-1-2		
N° of elements	4		
Rodzaj montażu	P25 - wersja w obudowie z tworzywa sztucznego z żółto/czerwonym pokrętle		
<b>Właściwości styków</b>			
Znamionowe napięcie izolacji $U_i$	IEC/EN	V	690
	UL/CSA	V	600
Znamionowe napięcie udarowe $U_{imp}$		kV	6
Prąd cieplny umowny $I_{th}$	IEC/EN	A	32
	UL/CSA	A	40
Znamionowe napięcie robocze		V	480
Znamionowe napięcie udarowe		kV	4
Maksymalna wartość bezpiecznika (gG) do ochrony zwarciowej $I_n$	10 kA	A	32
	15 kA	A	32
	25 kA	A	32
	50 kA	A	32
Prąd udarowy wytrzymywany $I_{cw}$	1 s	kA	800
Przewodność			10/5 mA/V
Prąd roboczy $I_e$ IEC/EN			
AC1/AC21A		A	32
AC15	110 V	A	25
	220/230 V	A	20
	380/400 V	A	10
	660/690 V	A	2
Znamionowa moc robocza w AC			
Trójfazowy AC-3	220/230 V	kW	7.5
	380/440 V	kW	11
	500/690 V	kW	11
Jednofazowy AC-3	110 V	kW	2.2
	220/230 V	kW	4
	380/440 V	kW	6.5
Trójfazowy AC23A	220/230 V	kW	8

	380/440 V	kW	15
	500/690 V	kW	18.5
<hr/>			
Jednofazowy AC23A			
	110 V	kW	2.2
	220/230 V	kW	4
	380/440 V	kW	7.5
<hr/>			
Znamionowy prąd roboczy w DC			
DC21A			
	48 V	A	32
	60 V	A	32
	110 V	A	6
	220 V	A	0.9
<hr/>			
DC23A (poła szeregowo)			
	24 V	A	32 (1)
	48 V	A	32 (2)
	60 V	A	32 (3)
	110 V	A	15 (3)
	220 V	A	12 (4)
<hr/>			
DC13			
	24 V	A	32
	48 V	A	25
	60 V	A	16
	110 V	A	3
	220 V	A	0.5
<hr/>			
Rozproszenie mocy		W	1.5
<hr/>			
<b>Właściwości mechaniczne</b>			
Zacisk śrubowy			M4
Moment obrotowy dokręcania zacisków maks.		Nm	1.2
<hr/>			
Rozmiar przewodu			
AWG - Przewód sztywny			
	min.	AWG	16
	maks.	AWG	8
<hr/>			
AWG - Przewód elastyczny			
	min.	AWG	16
	maks.	AWG	10
<hr/>			
Przekrój przewodu (IEC) - Przewód elastyczny			
	min.	mm <sup>2</sup>	1.5
	maks.	mm <sup>2</sup>	4
<hr/>			
Przekrój przewodu (IEC) - Przewód sztywny			
	min.	mm <sup>2</sup>	1.5
	maks.	mm <sup>2</sup>	6
<hr/>			
Trwałość mechaniczna		cycles	5x10 <sup>6</sup>
<hr/>			
<b>Dane techniczne UL</b>			
Sterowanie bezpośrednie silnika (UL/CSA-DOL)			
dla trójfazowego silnika			
	120 V	HP	5
	240 V	HP	10
	480 V	HP	15
	600 V	HP	15
<hr/>			
dla jednofazowego silnika			
	120 V	HP	2
	240 V	HP	5

**Warunki otoczenia**
**Temperatura**

Temperatura pracy

min.	°C	-25
maks.	°C	+55

Temperatura składowania

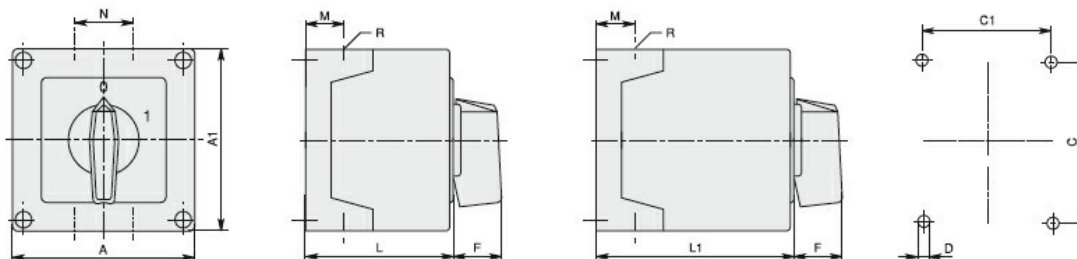
min.	°C	-40
maks.	°C	+70

**Odporność i zabezpieczenie**

Stopień ochrony IP od frontu IP65

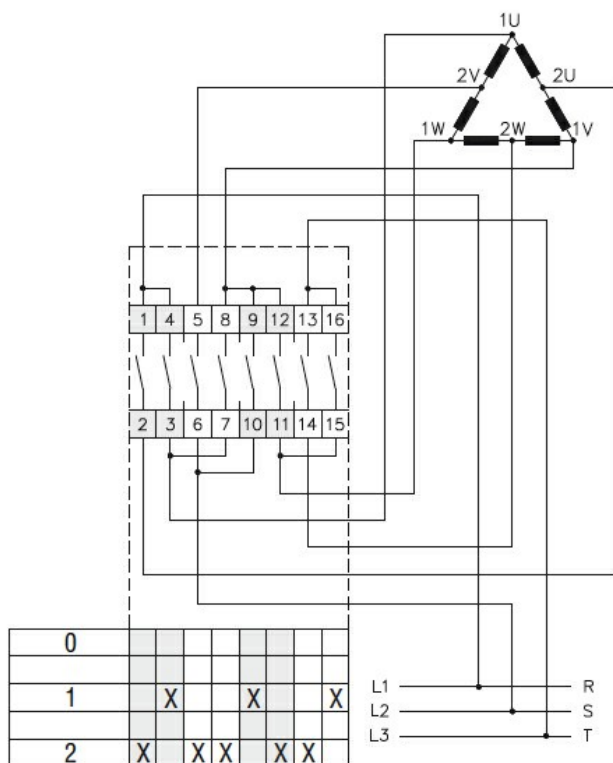
Stopień ochrony IP zacisków IP00

**Wymiary**



Series	Enclosure size	Number of elements		Dimensions										Cable entry	Protection degree
		L	L1	A	A1	C	C1	D	F	M	N	L	L1		
7GN12	75x75	1-2	3-4	75	75	50	64	4.5	19	14	28	57.5	79.8	4xPG13.5	IP65
7GN20		1-2	3-4												
7GN25		1	2-3												
7GN12	90x90	1-3	4-6	90	90	79	63	4.5	25	19	30	71.3	98.3	4xPG16	IP65
7GN20		1-3	4-6												
7GN25		1-2	3-4												
7GN32		1-2	3-4												
7GN40		1	2-3												
7GN12		110x110	1-4												
7GN20	1-4		5-8												
7GN25	1-3		4-5												
7GN32	1-3		4-5												
7GN40	1-2		3-5												
7GN63	1-2		3-4												
7GN32	125x175	1-3	4-5	125	175	146	112	5.5	32	21	68	84.3	118.3	4xPG21 2xPG11	IP65
7GN40		1-2	3-4												
7GN63		1-2	3-4												
7GN125		1	2												
7GN32	180x254	1-5	6-8	180	254	120	190	5.5	32	35	76	121	175	4xPG29 2xPG11	IP65
7GN40		1-4	5-7												
7GN63		1-3	4-6												
7GN125		1-2	3-4												

**Schemat połączeń elektrycznych**



**Certyfikaty i zgodność**

Zgodność

- IEC/EN/BS 60947-1
- IEC/EN/BS 60947-3
- IEC/EN/BS 60947-5-1

Certyfikaty

EAC

**Klasyfikacja ETIM**

ETIM 8,0

EC001029 -  
Przełącznik,  
kompletny