

|  |   |    |           |
|--|---|----|-----------|
| Przeznaczenie produktu   | Łączniki krzywkowe  |    |           |
| Seria produktu   | 7GN32   |    |           |
| <b>Charakterystyka ogólna</b>                                    |   |    |           |
| Schemat przełączenia   | 08 - Rozłącznik, 4 polowy   |    |           |
| N° of elements   | 2   |    |           |
| Rodzaj montażu   | U65 - wersja do montażu tablicowego z żółto/czerwonym pokrętkiem blokowanym w pozycji 0 i osłonami zacisków |    |           |
| <b>Właściwości styków</b>  |   |    |           |
| Znamionowe napięcie izolacji $U_i$                               | IEC/EN  | V  | 690       |
|  | UL/CSA  | V  | 600       |
| Znamionowe napięcie udarowe $U_{imp}$                            |   | kV | 6         |
| Prąd cieplny umowny $I_{th}$                                     | IEC/EN  | A  | 32        |
|  | UL/CSA  | A  | 40        |
| Znamionowe napięcie robocze                                      |   | V  | 480       |
| Znamionowe napięcie udarowe                                      |   | kV | 4         |
| Maksymalna wartość bezpiecznika (gG) do ochrony zwarciowej $I_n$ | 10 kA   | A  | 32        |
|  | 15 kA   | A  | 32        |
|  | 25 kA   | A  | 32        |
|  | 50 kA   | A  | 32        |
| Prąd udarowy wytrzymywany $I_{cw}$                               | 1 s   | kA | 800       |
| Przewodność  |   |    | 10/5 mA/V |
| Prąd roboczy $I_e$ IEC/EN  |   |    |           |
| AC1/AC21A  |   | A  | 32        |
| AC15   | 110 V   | A  | 25        |
|  | 220/230 V   | A  | 20        |
|  | 380/400 V   | A  | 10        |
|  | 660/690 V   | A  | 2         |
| Znamionowa moc robocza w AC                                      |   |    |           |
| Trójfazowy AC-3  | 220/230 V   | kW | 7.5       |
|  | 380/440 V   | kW | 11        |
|  | 500/690 V   | kW | 11        |
| Jednofazowy AC-3   | 110 V   | kW | 2.2       |
|  | 220/230 V   | kW | 4         |
|  | 380/440 V   | kW | 6.5       |
| Trójfazowy AC23A   | 220/230 V   | kW | 8         |
|  | 380/440 V   | kW | 15        |

|  |           |                 |                   |
|--|-----------|-----------------|-------------------|
|  | 500/690 V | kW              | 18.5              |
| Jednofazowy AC23A  |           |                 |                   |
|  | 110 V     | kW              | 2.2               |
|  | 220/230 V | kW              | 4                 |
|  | 380/440 V | kW              | 7.5               |
| Znamionowy prąd roboczy w DC   |           |                 |                   |
| DC21A  |           |                 |                   |
|  | 48 V      | A               | 32                |
|  | 60 V      | A               | 32                |
|  | 110 V     | A               | 6                 |
|  | 220 V     | A               | 0.9               |
| DC23A (poła szeregowo)   |           |                 |                   |
|  | 24 V      | A               | 32 (1)            |
|  | 48 V      | A               | 32 (2)            |
|  | 60 V      | A               | 32 (3)            |
|  | 110 V     | A               | 15 (3)            |
|  | 220 V     | A               | 12 (4)            |
| DC13   |           |                 |                   |
|  | 24 V      | A               | 32                |
|  | 48 V      | A               | 25                |
|  | 60 V      | A               | 16                |
|  | 110 V     | A               | 3                 |
|  | 220 V     | A               | 0.5               |
| Rozproszenie mocy  |           | W               | 1.5               |
| <b>Właściwości mechaniczne</b>   |           |                 |                   |
| Zacisk śrubowy   |           |                 | M4                |
| Moment obrotowy dokręcania zacisków maks.                                |           | Nm              | 1.2               |
| Rozmiar przewodu   |           |                 |                   |
| AWG - Przewód sztywny  |           |                 |                   |
|  | min.      | AWG             | 16                |
|  | maks.     | AWG             | 8                 |
| AWG - Przewód elastyczny   |           |                 |                   |
|  | min.      | AWG             | 16                |
|  | maks.     | AWG             | 10                |
| Przekrój przewodu (IEC) - Przewód elastyczny                             |           |                 |                   |
|  | min.      | mm <sup>2</sup> | 1.5               |
|  | maks.     | mm <sup>2</sup> | 4                 |
| Przekrój przewodu (IEC) - Przewód sztywny                                |           |                 |                   |
|  | min.      | mm <sup>2</sup> | 1.5               |
|  | maks.     | mm <sup>2</sup> | 6                 |
| Trwałość mechaniczna   |           | cycles          | 5x10 <sup>6</sup> |
| <b>Dane techniczne UL</b>  |           |                 |                   |
| Sterowanie bezpośrednie silnika (UL/CSA-DOL)<br>dla trójfazowego silnika |           |                 |                   |
|  | 120 V     | HP              | 5                 |
|  | 240 V     | HP              | 10                |
|  | 480 V     | HP              | 15                |
|  | 600 V     | HP              | 15                |
| dla jednofazowego silnika  |           |                 |                   |
|  | 120 V     | HP              | 2                 |
|  | 240 V     | HP              | 5                 |

**Warunki otoczenia**

Temperatura

Temperatura pracy

|       |    |     |
|-------|----|-----|
| min.  | °C | -25 |
| maks. | °C | +55 |

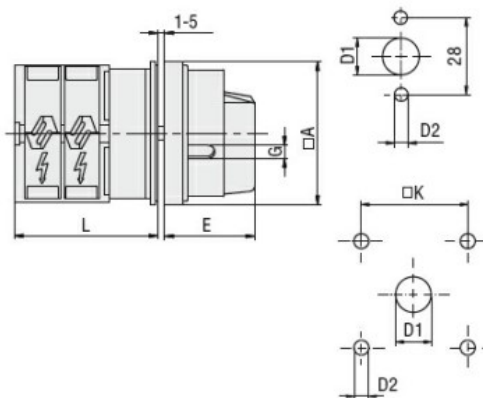
Temperatura składowania

|       |    |     |
|-------|----|-----|
| min.  | °C | -40 |
| maks. | °C | +70 |

**Odporność i zabezpieczenie**

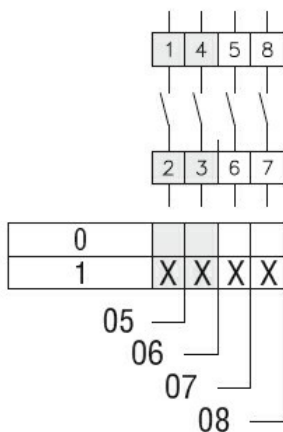
|                              |      |
|------------------------------|------|
| Stopień ochrony IP od frontu | IP40 |
| Stopień ochrony IP zacisków  | IP00 |

**Wymiary**



| Series | Dimensions |    |    |      |   |    | L    |      |        |       |
|--------|------------|----|----|------|---|----|------|------|--------|-------|
|        | □A         | D1 | D2 | E    | G | □K | 1    | 2    | 3...12 |       |
| 7GN12  | 65         | 12 | 5  | 34.2 | 5 | 36 | 36.1 | 45.8 | 55.5   | 142.8 |
| 7GN20  | 65         | 12 | 5  | 34.2 | 5 | 36 | 36.1 | 45.8 | 55.5   | 142.8 |
| 7GN25  | 65         | 12 | 5  | 34.2 | 5 | 36 | 40.5 | 54.1 | 67.7   | 190.1 |
| 7GN32  | 65         | 14 | 5  | 38   | 6 | 48 | 46.5 | 61.6 | 76.7   | 212.6 |
| 7GN40  | 65         | 14 | 5  | 38   | 6 | 48 | 46.5 | 61.6 | 76.7   | 212.6 |
| 7GN63  | 65         | 14 | 5  | 38   | 6 | 48 | 50.3 | 68.4 | 86.5   | 249.4 |
| 7GN125 | 90         | 16 | 6  | 49   | 7 | 68 | 67.3 | 96.4 | 125.5  | 394.9 |

**Schemat połączeń elektrycznych**



**Certyfikaty i zgodność**

Zgodność

- CSA C22.2 n° 14
- IEC/EN/BS 60947-1
- IEC/EN/BS 60947-3
- IEC/EN/BS 60947-5-1
- UL60947-4-1

Certyfikaty

- cCSAus
- EAC
- UL

**Klasyfikacja ETIM**

ETIM 8,0

EC001029 -  
Przełącznik,  
kompletny