

Przeznaczenie produktu	Łączniki krzywkowe		
Seria produktu	7GN32		
Charakterystyka ogólna			
Schemat przełączenia	05 - Rozłącznik, 1 polowy		
N° of elements	1		
Rodzaj montażu	U65 - wersja do montażu tablicowego z żółto/czerwonym pokrętkiem blokowanym w pozycji 0 i osłonami zacisków		
Właściwości styków			
Znamionowe napięcie izolacji U_i	IEC/EN	V	690
	UL/CSA	V	600
Znamionowe napięcie udarowe U_{imp}		kV	6
Prąd cieplny umowny I_{th}	IEC/EN	A	32
	UL/CSA	A	40
Znamionowe napięcie robocze		V	480
Znamionowe napięcie udarowe		kV	4
Maksymalna wartość bezpiecznika (gG) do ochrony zwarciowej I_n	10 kA	A	32
	15 kA	A	32
	25 kA	A	32
	50 kA	A	32
Prąd udarowy wytrzymywany I_{cw}	1 s	kA	800
Przewodność			10/5 mA/V
Prąd roboczy I_e IEC/EN			
AC1/AC21A		A	32
AC15	110 V	A	25
	220/230 V	A	20
	380/400 V	A	10
	660/690 V	A	2
Znamionowa moc robocza w AC			
Trójfazowy AC-3	220/230 V	kW	7.5
	380/440 V	kW	11
	500/690 V	kW	11
Jednofazowy AC-3	110 V	kW	2.2
	220/230 V	kW	4
	380/440 V	kW	6.5
Trójfazowy AC23A	220/230 V	kW	8
	380/440 V	kW	15

	500/690 V	kW	18.5
Jednofazowy AC23A			
	110 V	kW	2.2
	220/230 V	kW	4
	380/440 V	kW	7.5
Znamionowy prąd roboczy w DC			
DC21A			
	48 V	A	32
	60 V	A	32
	110 V	A	6
	220 V	A	0.9
DC23A (poła szeregowo)			
	24 V	A	32 (1)
	48 V	A	32 (2)
	60 V	A	32 (3)
	110 V	A	15 (3)
	220 V	A	12 (4)
DC13			
	24 V	A	32
	48 V	A	25
	60 V	A	16
	110 V	A	3
	220 V	A	0.5
Rozproszenie mocy		W	1.5
Właściwości mechaniczne			
Zacisk śrubowy			M4
Moment obrotowy dokręcania zacisków maks.		Nm	1.2
Rozmiar przewodu			
AWG - Przewód sztywny			
	min.	AWG	16
	maks.	AWG	8
AWG - Przewód elastyczny			
	min.	AWG	16
	maks.	AWG	10
Przekrój przewodu (IEC) - Przewód elastyczny			
	min.	mm ²	1.5
	maks.	mm ²	4
Przekrój przewodu (IEC) - Przewód sztywny			
	min.	mm ²	1.5
	maks.	mm ²	6
Trwałość mechaniczna		cycles	5x10 ⁶
Dane techniczne UL			
Sterowanie bezpośrednie silnika (UL/CSA-DOL) dla trójfazowego silnika			
	120 V	HP	5
	240 V	HP	10
	480 V	HP	15
	600 V	HP	15
dla jednofazowego silnika			
	120 V	HP	2
	240 V	HP	5
Warunki otoczenia			
Temperatura			
Temperatura pracy			

min. °C -25
maks. °C +55

Temperatura składowania

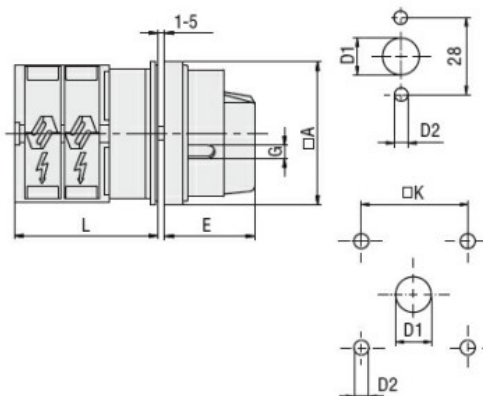
min. °C -40
maks. °C +70

Odporność i zabezpieczenie

Stopień ochrony IP od frontu IP40

Stopień ochrony IP zacisków IP00

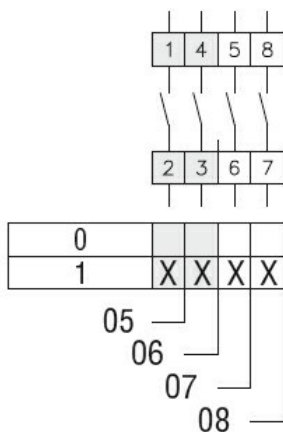
Wymiary



Standard drillings for 7GN125.
Drillings on request for 4 screws fixing (4V version).

Series	Dimensions						L			
	□A	D1	D2	E	G	□K	1	2	3...12	
7GN12	65	12	5	34.2	5	36	36.1	45.8	55.5	142.8
7GN20	65	12	5	34.2	5	36	36.1	45.8	55.5	142.8
7GN25	65	12	5	34.2	5	36	40.5	54.1	67.7	190.1
7GN32	65	14	5	38	6	48	46.5	61.6	76.7	212.6
7GN40	65	14	5	38	6	48	46.5	61.6	76.7	212.6
7GN63	65	14	5	38	6	48	50.3	68.4	86.5	249.4
7GN125	90	16	6	49	7	68	67.3	96.4	125.5	394.9

Schemat połączeń elektrycznych



Certyfikaty i zgodność

Zgodność

CSA C22.2 n° 14
IEC/EN/BS 60947-1
IEC/EN/BS 60947-3
IEC/EN/BS 60947-5-1
UL60947-4-1

Certyfikaty

cCSAus
EAC
UL

Klasyfikacja ETIM

ETIM 8,0

EC001029 -
Przełącznik,
kompletny