

| | | | |
|--|---|----|-----------|
| Przeznaczenie produktu | Łączniki krzywkowe | | |
| Seria produktu | 7GN25 | | |
| Charakterystyka ogólna | | | |
| Schemat przełączenia | 85 - Wielopozycyjny, 1-2-3-4-6, 1 połowy | | |
| N° of elements | 3 | | |
| Rodzaj montażu | O48 - wersja do montażu pod maskownicą modułową na szynie DIN 35mm z czarnym pokrętle | | |
| Właściwości styków | | | |
| Znamionowe napięcie izolacji U_i | IEC/EN | V | 690 |
| | UL/CSA | V | 600 |
| Znamionowe napięcie udarowe U_{imp} | | kV | 6 |
| Prąd cieplny umowny I_{th} | IEC/EN | A | 25 |
| | UL/CSA | A | 30 |
| Znamionowe napięcie robocze | | V | 480 |
| Znamionowe napięcie udarowe | | kV | 4 |
| Maksymalna wartość bezpiecznika (gG) do ochrony zwarciowej I_n | 10 kA | A | 25 |
| | 15 kA | A | 25 |
| | 25 kA | A | 25 |
| Prąd udarowy wytrzymywany I_{cw} | 1 s | kA | 400 |
| Przewodność | | | 10/5 mA/V |
| Prąd roboczy I_e IEC/EN | | | |
| AC1/AC21A | | A | 25 |
| AC15 | 110 V | A | 16 |
| | 220/230 V | A | 12 |
| | 380/400 V | A | 8 |
| | 660/690 V | A | 2 |
| Znamionowa moc robocza w AC | | | |
| Trójfazowy AC-3 | 220/230 V | kW | 5.5 |
| | 380/440 V | kW | 7.5 |
| | 500/690 V | kW | 7.5 |
| Jednofazowy AC-3 | 110 V | kW | 1.5 |
| | 220/230 V | kW | 3 |
| | 380/440 V | kW | 5.5 |
| Trójfazowy AC23A | 220/230 V | kW | 6.5 |
| | 380/440 V | kW | 11 |
| | 500/690 V | kW | 11 |

Jednofazowy AC23A

| | | |
|-----------|----|-----|
| 110 V | kW | 1.5 |
| 220/230 V | kW | 3.7 |
| 380/440 V | kW | 5.5 |

Znamionowy prąd roboczy w DC
DC21A

| | | |
|-------|---|-----|
| 48 V | A | 25 |
| 60 V | A | 25 |
| 110 V | A | 4 |
| 220 V | A | 0.7 |

DC23A (poła szeregowo)

| | | |
|-------|---|--------|
| 24 V | A | 25 (1) |
| 48 V | A | 25 (2) |
| 60 V | A | 25 (3) |
| 110 V | A | 12 (3) |
| 220 V | A | 10 (4) |

DC13

| | | |
|-------|---|-----|
| 24 V | A | 25 |
| 48 V | A | 20 |
| 60 V | A | 16 |
| 110 V | A | 1.5 |
| 220 V | A | 0.4 |

Rozproszenie mocy

| | |
|---|-----|
| W | 1.1 |
|---|-----|

Właściwości mechaniczne
Zacisk śrubowy

| |
|------|
| M3.5 |
|------|

Moment obrotowy dokręcania zacisków maks.

| | |
|----|-----|
| Nm | 0.8 |
|----|-----|

Rozmiar przewodu
AWG - Przewód sztywny

| | | |
|-------|-----|----|
| min. | AWG | 20 |
| maks. | AWG | 10 |

AWG - Przewód elastyczny

| | | |
|-------|-----|----|
| min. | AWG | 20 |
| maks. | AWG | 12 |

Przekrój przewodu (IEC) - Przewód elastyczny

| | | |
|-------|-----------------|-----|
| min. | mm ² | 0.5 |
| maks. | mm ² | 4 |

Przekrój przewodu (IEC) - Przewód sztywny

| | | |
|-------|-----------------|-----|
| min. | mm ² | 0.5 |
| maks. | mm ² | 4 |

Trwałość mechaniczna

| | |
|--------|-------------------|
| cycles | 5x10 ⁶ |
|--------|-------------------|

Dane techniczne UL
**Sterowanie bezpośrednie silnika (UL/CSA-DOL)
dla trójfazowego silnika**

| | | |
|-------|----|----|
| 120 V | HP | 3 |
| 240 V | HP | 5 |
| 480 V | HP | 10 |
| 600 V | HP | 15 |

dla jednofazowego silnika

| | | |
|-------|----|-----|
| 120 V | HP | 1.5 |
| 240 V | HP | 3 |

Warunki otoczenia
Temperatura
Temperatura pracy

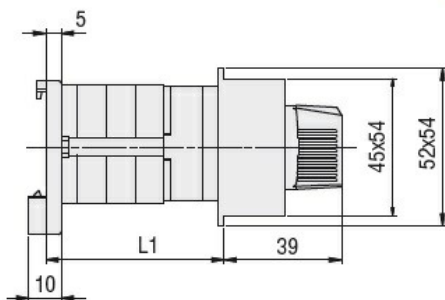
| | | |
|------|----|-----|
| min. | °C | -25 |
|------|----|-----|

| | | | |
|-------------------------|-------|----|-----|
| Temperatura składowania | maks. | °C | +55 |
| | min. | °C | -40 |
| | maks. | °C | +70 |

Odporność i zabezpieczenie

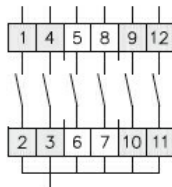
| | |
|------------------------------|------|
| Stopień ochrony IP od frontu | IP40 |
| Stopień ochrony IP zacisków | IP00 |

Wymiary



| Series | L1 | | |
|--------|------|------|------|
| | 1 | 2 | 3 |
| 7GN12 | 38.1 | 47.8 | 57.5 |
| 7GN20 | 38.1 | 47.8 | 57.5 |
| 7GN25 | 42.5 | 56.1 | 69.7 |

Schemat połączeń elektrycznych



| | | | | | |
|---|---|---|---|---|---|
| 1 | X | | | | |
| 2 | | | X | | |
| 3 | | | | | X |
| 4 | | X | | | |
| 5 | | | | X | |
| 6 | | | | | X |

85

Certyfikaty i zgodność

Zgodność

| |
|---------------------|
| CSA C22.2 n° 14 |
| IEC/EN/BS 60947-1 |
| IEC/EN/BS 60947-3 |
| IEC/EN/BS 60947-5-1 |
| UL60947-4-1 |

Certyfikaty

| |
|--------|
| cCSAus |
| EAC |
| UL |

Klasyfikacja ETIM

ETIM 8,0

EC001029 -
Przełącznik,
kompletny