

Przeznaczenie produktu	Łączniki krzywkowe		
Seria produktu	7GN25		
<b>Charakterystyka ogólna</b>			
Schemat przełączenia	75 - Przełącznik, 4 polowy		
N° of elements	4		
Rodzaj montażu	O48 - wersja do montażu pod maskownicą modułową na szynie DIN 35mm z czarnym pokrętle		
<b>Właściwości styków</b>			
Znamionowe napięcie izolacji Ui	IEC/EN	V	690
	UL/CSA	V	600
Znamionowe napięcie udarowe Uimp		kV	6
Prąd cieplny umowny Ith	IEC/EN	A	25
	UL/CSA	A	30
Znamionowe napięcie robocze		V	480
Znamionowe napięcie udarowe		kV	4
Maksymalna wartość bezpiecznika (gG) do ochrony zwarciowej In	10 kA	A	25
	15 kA	A	25
	25 kA	A	25
Prąd udarowy wytrzymywany Icw	1 s	kA	400
Przewodność			10/5 mA/V
Prąd roboczy Ie IEC/EN			
AC1/AC21A		A	25
AC15	110 V	A	16
	220/230 V	A	12
	380/400 V	A	8
	660/690 V	A	2
Znamionowa moc robocza w AC			
Trójfazowy AC-3	220/230 V	kW	5.5
	380/440 V	kW	7.5
	500/690 V	kW	7.5
Jednofazowy AC-3	110 V	kW	1.5
	220/230 V	kW	3
	380/440 V	kW	5.5
Trójfazowy AC23A	220/230 V	kW	6.5
	380/440 V	kW	11
	500/690 V	kW	11
Jednofazowy AC23A	110 V	kW	1.5

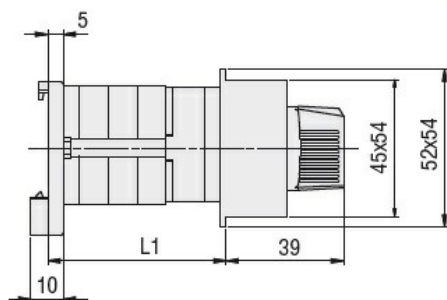
	220/230 V	kW	3.7
	380/440 V	kW	5.5
<b>Znamionowy prąd roboczy w DC</b>			
<b>DC21A</b>			
	48 V	A	25
	60 V	A	25
	110 V	A	4
	220 V	A	0.7
<b>DC23A (pola szeregowo)</b>			
	24 V	A	25 (1)
	48 V	A	25 (2)
	60 V	A	25 (3)
	110 V	A	12 (3)
	220 V	A	10 (4)
<b>DC13</b>			
	24 V	A	25
	48 V	A	20
	60 V	A	16
	110 V	A	1.5
	220 V	A	0.4
<b>Rozproszenie mocy</b>		W	1.1
<b>Właściwości mechaniczne</b>			
<b>Zacisk śrubowy</b>			M3.5
<b>Moment obrotowy dokręcania zacisków maks.</b>		Nm	0.8
<b>Rozmiar przewodu</b>			
<b>AWG - Przewód sztywny</b>			
	min.	AWG	20
	maks.	AWG	10
<b>AWG - Przewód elastyczny</b>			
	min.	AWG	20
	maks.	AWG	12
<b>Przekrój przewodu (IEC) - Przewód elastyczny</b>			
	min.	mm <sup>2</sup>	0.5
	maks.	mm <sup>2</sup>	4
<b>Przekrój przewodu (IEC) - Przewód sztywny</b>			
	min.	mm <sup>2</sup>	0.5
	maks.	mm <sup>2</sup>	4
<b>Trwałość mechaniczna</b>		cycles	5x10 <sup>6</sup>
<b>Dane techniczne UL</b>			
<b>Sterowanie bezpośrednie silnika (UL/CSA-DOL)</b>			
<b>dla trójfazowego silnika</b>			
	120 V	HP	3
	240 V	HP	5
	480 V	HP	10
	600 V	HP	15
<b>dla jednofazowego silnika</b>			
	120 V	HP	1.5
	240 V	HP	3
<b>Warunki otoczenia</b>			
<b>Temperatura</b>			
<b>Temperatura pracy</b>			
	min.	°C	-25
	maks.	°C	+55
<b>Temperatura składowania</b>			

min.	°C	-40
maks.	°C	+70

### Odporność i zabezpieczenie

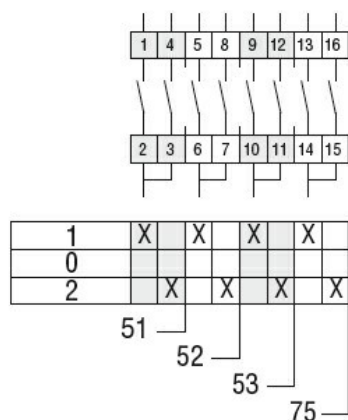
Stopień ochrony IP od frontu	IP40
Stopień ochrony IP zacisków	IP00

### Wymiary



Series	L1		
	1	2	3
7GN12	38.1	47.8	57.5
7GN20	38.1	47.8	57.5
7GN25	42.5	56.1	69.7

### Schemat połączeń elektrycznych



### Certyfikaty i zgodność

#### Zgodność

CSA C22.2 n° 14  
IEC/EN/BS 60947-1  
IEC/EN/BS 60947-3  
IEC/EN/BS 60947-5-1  
UL60947-4-1

#### Certyfikaty

cCSAus  
EAC  
UL

### Klasyfikacja ETIM

ETIM 8,0

EC001029 -  
Przełącznik,  
kompletny