

|  |   |    |           |
|--|---|----|-----------|
| Przeznaczenie produktu   | Łączniki krzywkowe  |    |           |
| Seria produktu   | 7GN25   |    |           |
| <b>Charakterystyka ogólna</b>                                    |   |    |           |
| Schemat przełączenia   | 69 - Przełącznik, bez 0, 4 połowy   |    |           |
| N° of elements   | 4   |    |           |
| Rodzaj montażu   | O48 - wersja do montażu pod maskownicą modułową na szynie DIN 35mm z czarnym pokrętle |    |           |
| <b>Właściwości styków</b>  |   |    |           |
| Znamionowe napięcie izolacji $U_i$                               | IEC/EN  | V  | 690       |
|  | UL/CSA  | V  | 600       |
| Znamionowe napięcie udarowe $U_{imp}$                            |   | kV | 6         |
| Prąd cieplny umowny $I_{th}$                                     | IEC/EN  | A  | 25        |
|  | UL/CSA  | A  | 30        |
| Znamionowe napięcie robocze                                      |   | V  | 480       |
| Znamionowe napięcie udarowe                                      |   | kV | 4         |
| Maksymalna wartość bezpiecznika (gG) do ochrony zwarciowej $I_n$ | 10 kA   | A  | 25        |
|  | 15 kA   | A  | 25        |
|  | 25 kA   | A  | 25        |
| Prąd udarowy wytrzymywany $I_{cw}$                               | 1 s   | kA | 400       |
| Przewodność  |   |    | 10/5 mA/V |
| Prąd roboczy $I_e$ IEC/EN  |   |    |           |
| AC1/AC21A  |   | A  | 25        |
| AC15   | 110 V   | A  | 16        |
|  | 220/230 V   | A  | 12        |
|  | 380/400 V   | A  | 8         |
|  | 660/690 V   | A  | 2         |
| Znamionowa moc robocza w AC                                      |   |    |           |
| Trójfazowy AC-3  | 220/230 V   | kW | 5.5       |
|  | 380/440 V   | kW | 7.5       |
|  | 500/690 V   | kW | 7.5       |
| Jednofazowy AC-3   | 110 V   | kW | 1.5       |
|  | 220/230 V   | kW | 3         |
|  | 380/440 V   | kW | 5.5       |
| Trójfazowy AC23A   | 220/230 V   | kW | 6.5       |
|  | 380/440 V   | kW | 11        |
|  | 500/690 V   | kW | 11        |
| Jednofazowy AC23A  | 110 V   | kW | 1.5       |

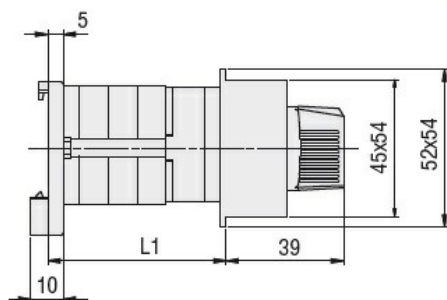
|   |           |                 |                   |
|---|-----------|-----------------|-------------------|
|   | 220/230 V | kW              | 3.7               |
|   | 380/440 V | kW              | 5.5               |
| <b>Znamionowy prąd roboczy w DC</b>                 |           |                 |                   |
| <b>DC21A</b>  |           |                 |                   |
|   | 48 V      | A               | 25                |
|   | 60 V      | A               | 25                |
|   | 110 V     | A               | 4                 |
|   | 220 V     | A               | 0.7               |
| <b>DC23A (pola szeregowo)</b>                       |           |                 |                   |
|   | 24 V      | A               | 25 (1)            |
|   | 48 V      | A               | 25 (2)            |
|   | 60 V      | A               | 25 (3)            |
|   | 110 V     | A               | 12 (3)            |
|   | 220 V     | A               | 10 (4)            |
| <b>DC13</b>   |           |                 |                   |
|   | 24 V      | A               | 25                |
|   | 48 V      | A               | 20                |
|   | 60 V      | A               | 16                |
|   | 110 V     | A               | 1.5               |
|   | 220 V     | A               | 0.4               |
| <b>Rozproszenie mocy</b>                            |           | W               | 1.1               |
| <b>Właściwości mechaniczne</b>                      |           |                 |                   |
| <b>Zacisk śrubowy</b>                               |           |                 | M3.5              |
| <b>Moment obrotowy dokręcania zacisków maks.</b>    |           | Nm              | 0.8               |
| <b>Rozmiar przewodu</b>                             |           |                 |                   |
| <b>AWG - Przewód sztywny</b>                        |           |                 |                   |
|   | min.      | AWG             | 20                |
|   | maks.     | AWG             | 10                |
| <b>AWG - Przewód elastyczny</b>                     |           |                 |                   |
|   | min.      | AWG             | 20                |
|   | maks.     | AWG             | 12                |
| <b>Przekrój przewodu (IEC) - Przewód elastyczny</b> |           |                 |                   |
|   | min.      | mm <sup>2</sup> | 0.5               |
|   | maks.     | mm <sup>2</sup> | 4                 |
| <b>Przekrój przewodu (IEC) - Przewód sztywny</b>    |           |                 |                   |
|   | min.      | mm <sup>2</sup> | 0.5               |
|   | maks.     | mm <sup>2</sup> | 4                 |
| <b>Trwałość mechaniczna</b>                         |           | cycles          | 5x10 <sup>6</sup> |
| <b>Dane techniczne UL</b>                           |           |                 |                   |
| <b>Sterowanie bezpośrednie silnika (UL/CSA-DOL)</b> |           |                 |                   |
| <b>dla trójfazowego silnika</b>                     |           |                 |                   |
|   | 120 V     | HP              | 3                 |
|   | 240 V     | HP              | 5                 |
|   | 480 V     | HP              | 10                |
|   | 600 V     | HP              | 15                |
| <b>dla jednofazowego silnika</b>                    |           |                 |                   |
|   | 120 V     | HP              | 1.5               |
|   | 240 V     | HP              | 3                 |
| <b>Warunki otoczenia</b>                            |           |                 |                   |
| <b>Temperatura</b>                                  |           |                 |                   |
| <b>Temperatura pracy</b>                            |           |                 |                   |
|   | min.      | °C              | -25               |
|   | maks.     | °C              | +55               |
| <b>Temperatura składowania</b>                      |           |                 |                   |

min. °C -40  
maks. °C +70

### Odporność i zabezpieczenie

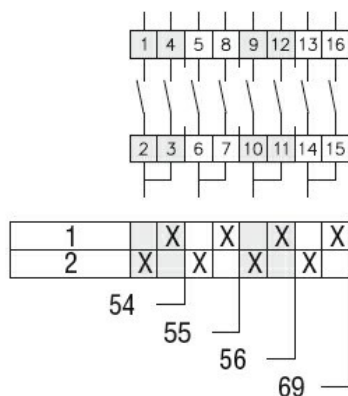
|                              |      |
|------------------------------|------|
| Stopień ochrony IP od frontu | IP40 |
| Stopień ochrony IP zacisków  | IP00 |

### Wymiary



| Series | L1   |      |      |
|--------|------|------|------|
|        | 1    | 2    | 3    |
| 7GN12  | 38.1 | 47.8 | 57.5 |
| 7GN20  | 38.1 | 47.8 | 57.5 |
| 7GN25  | 42.5 | 56.1 | 69.7 |

### Schemat połączeń elektrycznych



### Certyfikaty i zgodność

#### Zgodność

CSA C22.2 n° 14  
IEC/EN/BS 60947-1  
IEC/EN/BS 60947-3  
IEC/EN/BS 60947-5-1  
UL60947-4-1

#### Certyfikaty

cCSAus  
EAC  
UL

### Klasyfikacja ETIM

ETIM 8,0

EC001029 -  
Przełącznik,  
kompletny